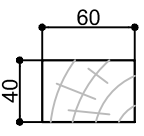
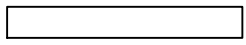
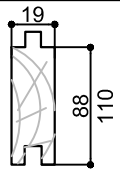
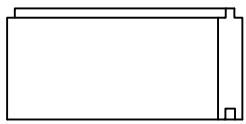
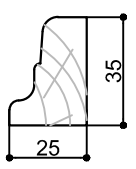
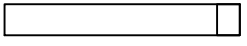

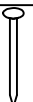


OPTION

Dim.	Sketch	Pos.	Length, mm	Qte.	Name	Ref.
		Ⓐ	1910	4	Fundamentbalken	283073
		Ⓑ	2840	16		283074
		Ⓓ	400	10		283084
		Ⓒ	3730	65 (52)	Boden Bretter	283531
		Ⓔ	3750	4	Bodenleiste	283312
		Ⓕ	3940	1	Bodenleiste	283313
		Ⓖ	1750	1	Bodenleiste	283314
		Ⓗ	2200	2	Bodenleiste	28330

	Pos.	Dim	Qté.
		Ø5.0 x 100	36
		Ø3.5 x 40	50
		Ø2.0 x 50	520