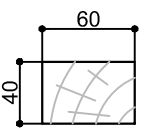
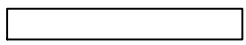
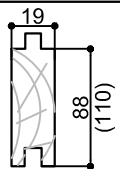
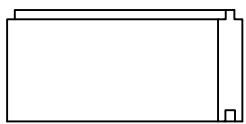
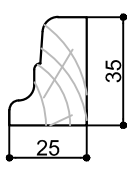
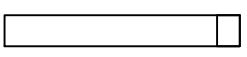
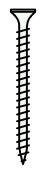
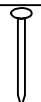


OPTION

Dim.	Skizze	Pos.	Länge	Quantity	Name	Ref.
		Ⓐ	2410 (4820)	4 (2)	Fundamentbalken	283072
		Ⓑ	2840 (5680)	20 (10)		283073
		Ⓓ	400	12		283084
		Ⓒ	4730	65 (52)	Boden Bretter	2835289
		Ⓔ	4750	4	Bodenleiste	283312
		Ⓕ	3940	1	Bodenleiste	283313
		Ⓖ	1750	1	Bodenleiste	283314
		Ⓗ	2200	2	Bodenleiste	28330

	Pos.	Dim	Qté.
		Ø5.0 x 100	68
		Ø3.5 x 40	60
		Ø2.0 x 50	650