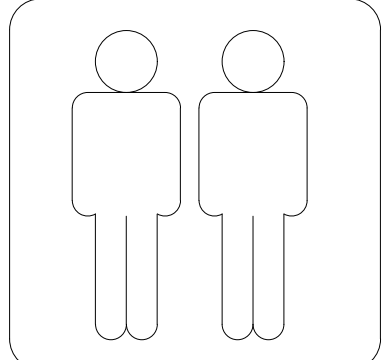
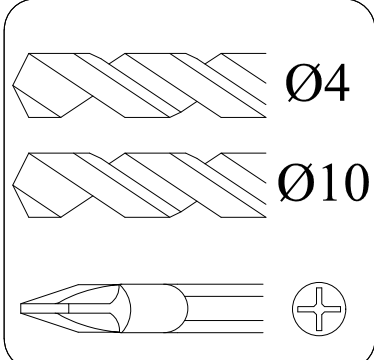
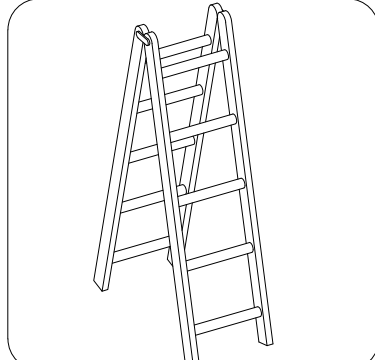
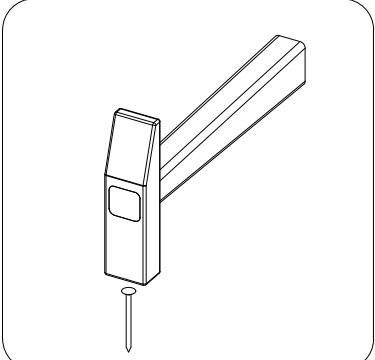
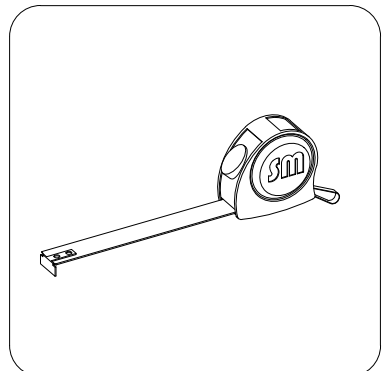
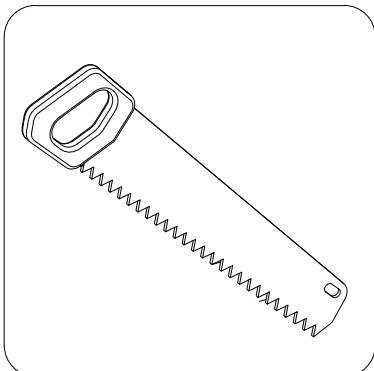
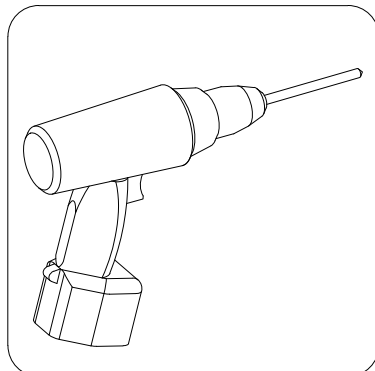
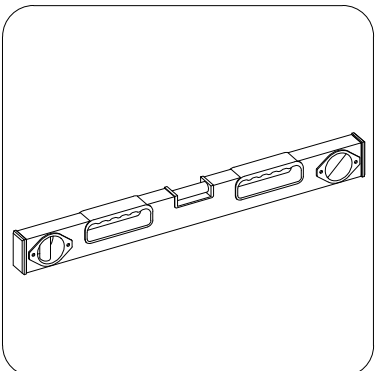
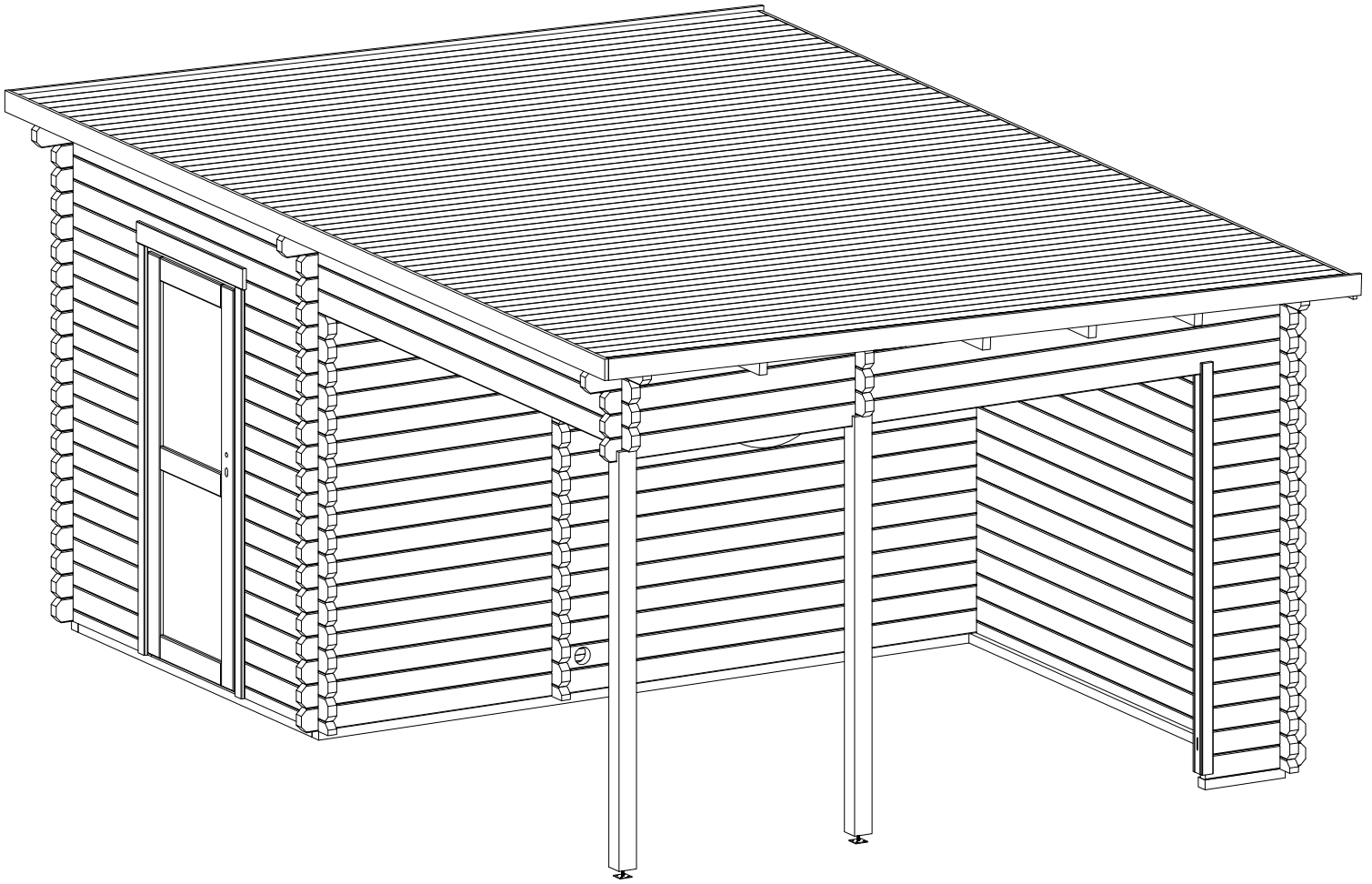
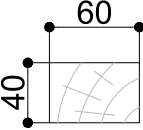





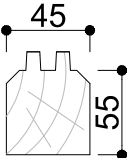
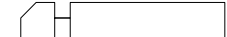
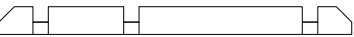
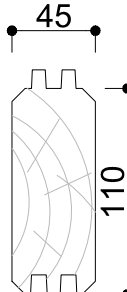

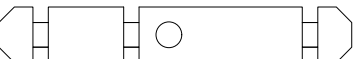
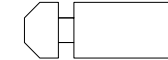


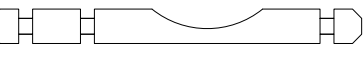
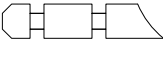
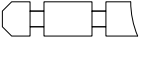
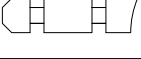

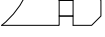





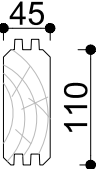
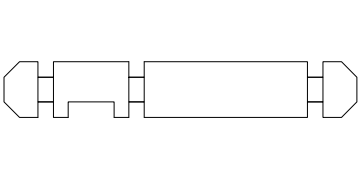
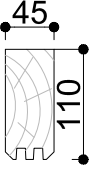
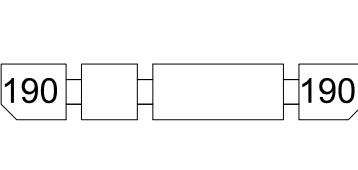
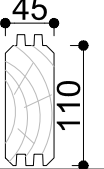
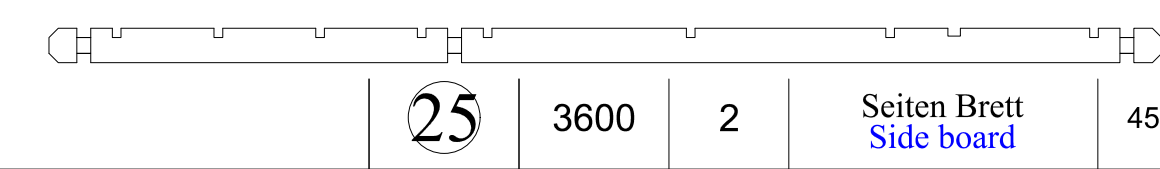
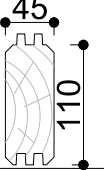
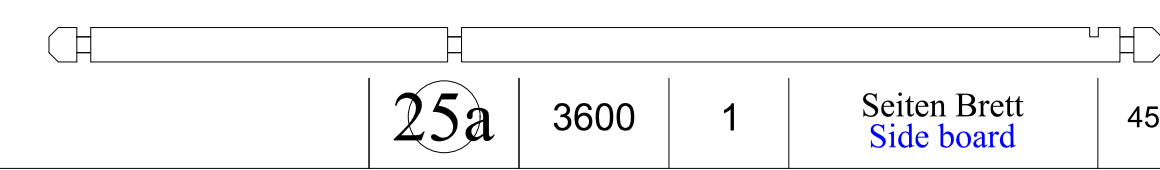
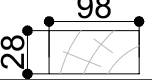

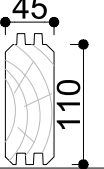
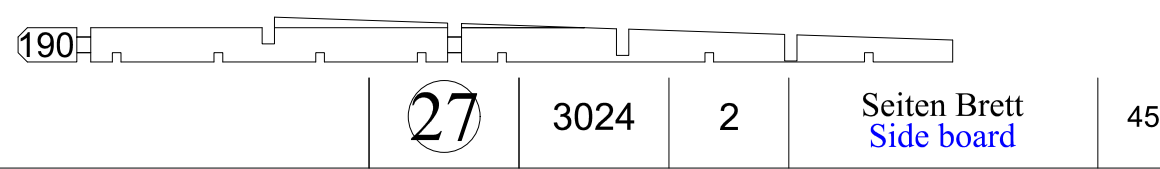
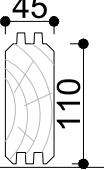
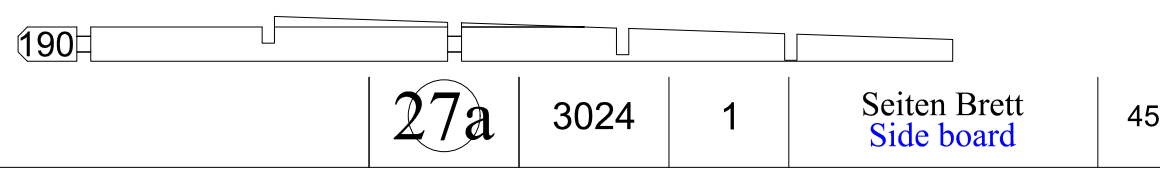
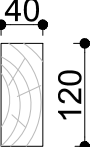
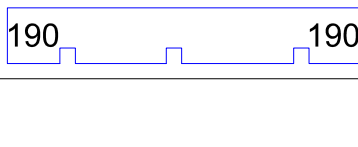
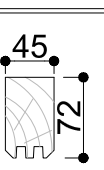
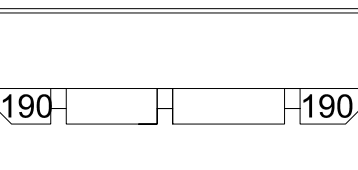
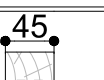
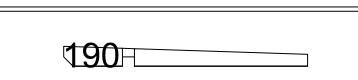
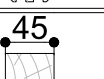
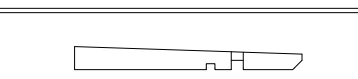
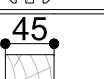
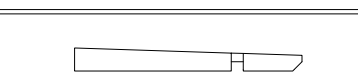
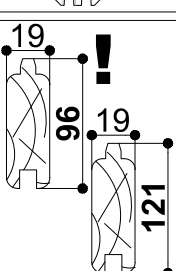
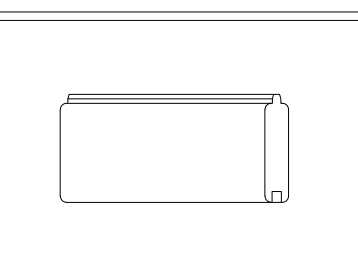


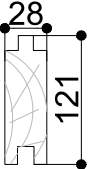
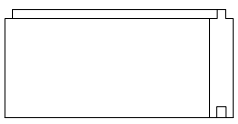
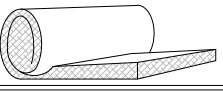
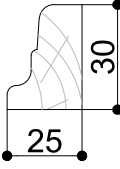



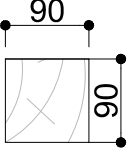

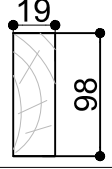


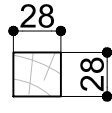
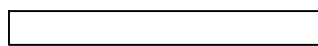
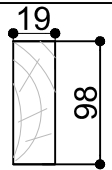
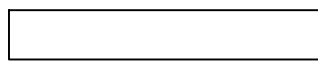
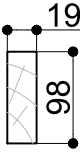

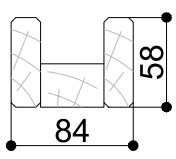

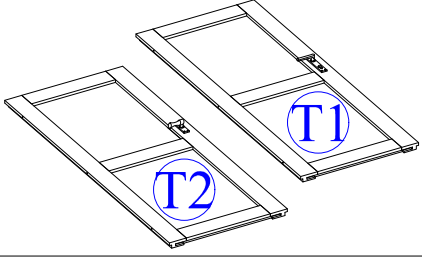
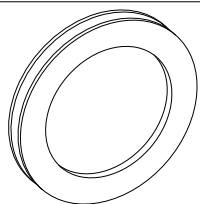
DE
ENG

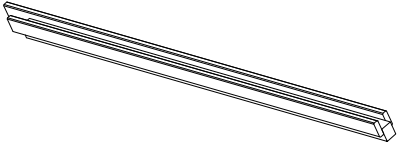
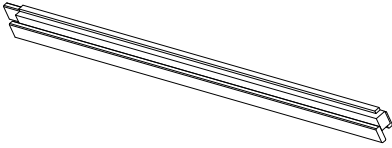
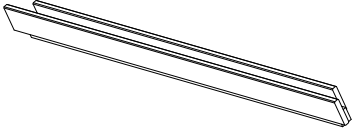
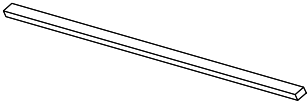
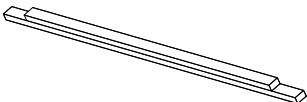


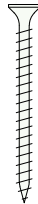

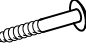



Dim.	Skizze/Sketch	Pos.	Länge/length (mm)	Stck. /Total	Name	Ref.
		①	2100	8	Fundamentbalken Foundation beam	283007
		②	1900	2		283112
		③	1500	2		283037
		④	2640	1		283085
		⑤	400	3		283084
		⑥	772	4	Zurück Brett Back board	450001
		⑦	5100	1	Front Brett	450046
		⑧	3600	32+1	Seiten Brett Side board	450013
		⑧a	3600	1	Seiten Brett Side board	450040
		⑨	533	17	Seiten Brett Side board	450021
		⑩	5100	24+1	Zurück Brett Back board	450048
		⑪	772	68	Front Brett	450002
		⑫	3600	1	Seiten Brett Side board	450015
		⑬	2270	1	Seiten Brett Side board	450016
		⑭	2120	1	Seiten Brett Side board	450017
		⑮	2120	1	Seiten Brett Side board	450018
		⑯	2270	1	Seiten Brett Side board	450019
		⑰	1070	1	Seiten Brett Side board	450006
		⑱	920	1	Seiten Brett Side board	450007
		⑲	920	1	Seiten Brett Side board	450008
		⑳	1070	1	Seiten Brett Side board	450009
		㉑	3600	1	Seiten Brett Side board	450020
	㉒	3600	1	Seiten Brett Side board	450041	

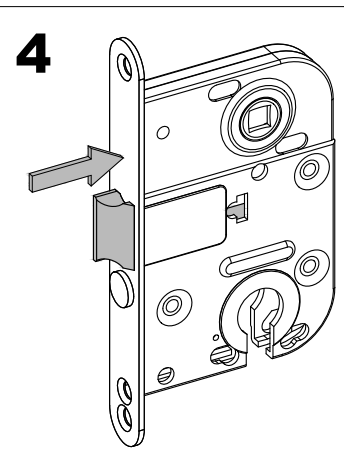
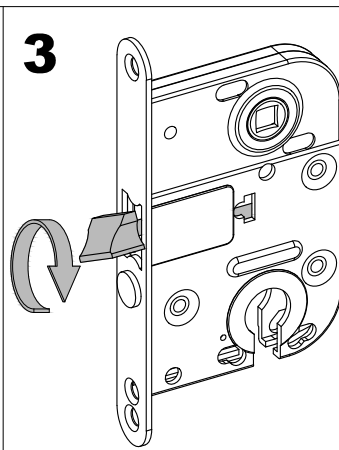
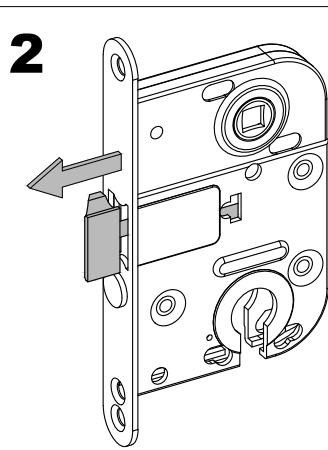
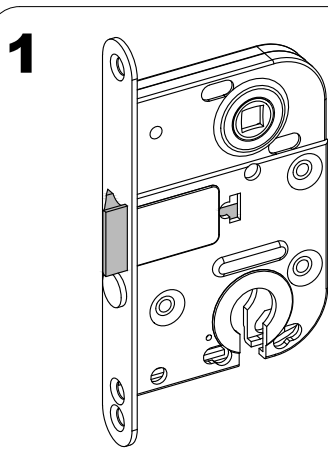
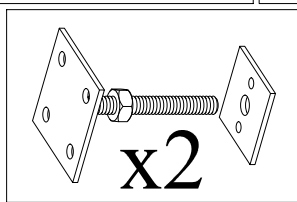
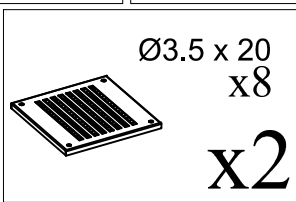
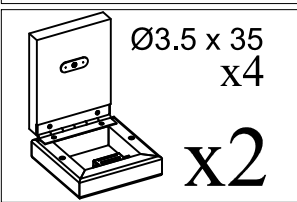
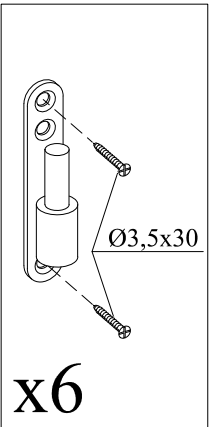
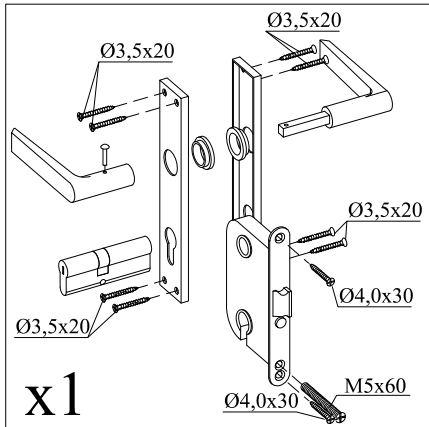
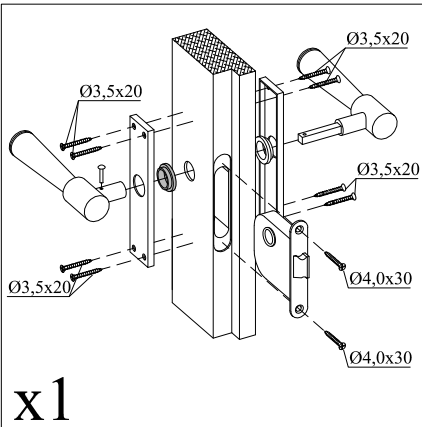
Alle maßen ca +/-3% / les dimensions des pièces peuvent évoluer +/- 3% / size tolerance +/- 3%

		23	5100	1	Mitte Brett Middle board	450061
		24	5300	2	Front / Zurück Brett Back, side board	451012
		25	3600	2	Seiten Brett Side board	450069
		25a	3600	1	Seiten Brett Side board	450062
		26	2400	8	Sparren Rafters	454004
		27	3024	2	Seiten Brett Side board	452013
		27a	3024	1	Seiten Brett Side board	452014
		28	5300	4	Sparren Rafters	454012
		29	5300	1	Mitte Brett Middle board	450052
		30	790	3	Seiten Brett Side board	452015
		30a	736	2	Seiten Brett Side board	452016
		30b	736	1	Seiten Brett Side board	452017
		31	1160	25 / 20	Dachholzer Roof board	284516
		32	2120	25 / 20	Dachholzer Roof board	284514
		33	3840	60 / 48	Dachholzer Roof board	284532

		34	1160	20	Bodenholzer Floor board	283518
		35	2120	20	Bodenholzer Floor board	283517
		36			Mineralwolle Mineral wool	285521
		37	614	6	Fussbodenleisten Baseboard	283242
		38	1165	4	Fussbodenleisten Baseboard	283243
		39	2135	9	Fussbodenleisten Baseboard	283241
		43	1930	2	Pfosten Post	287144
		41	5338	1	Wind Brett Wind board	285064
		40	3870	2	Wind Brett Wind board	285065
		42	2650	2	Wind Brett Wind board	286048
		46	2650	2	Wind Brett Wind board	286047
		44	2000	1	Brett Board	286809
		45	1900	1	Brett Board	459208
	T1	1850x 765	1	Tür Doors	289016	
	T2	1850x 765	1		289017	
	F	550x 550	1	Fenster Window	459101	

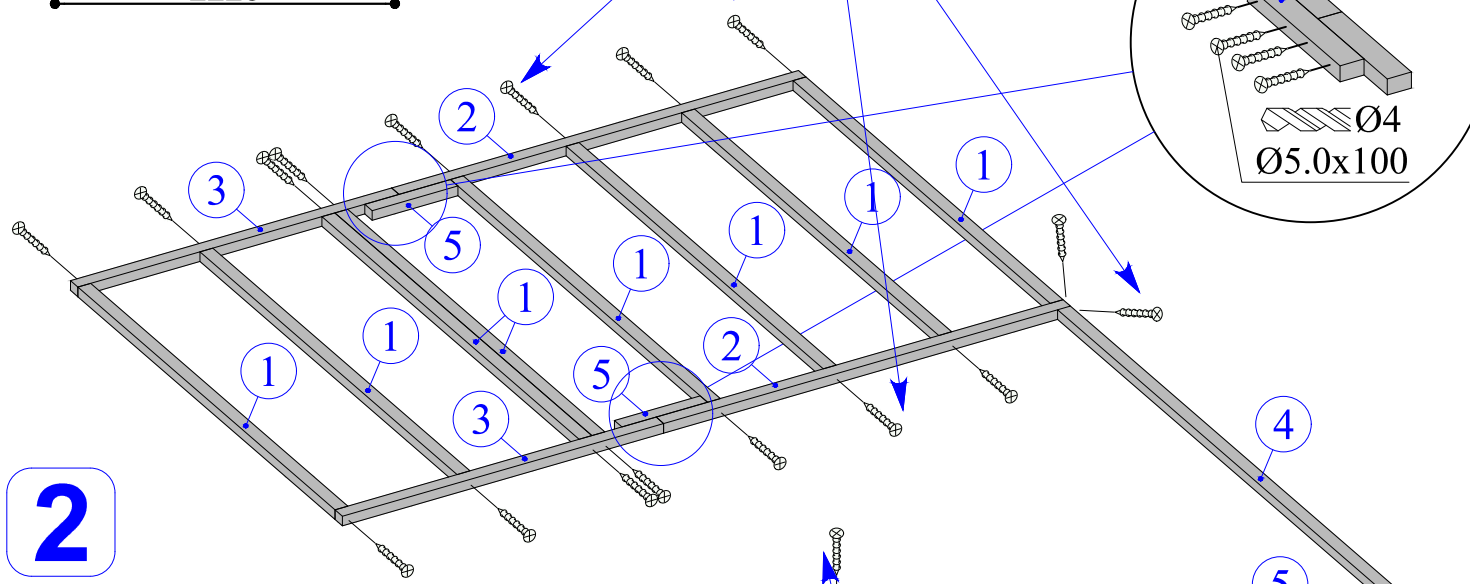
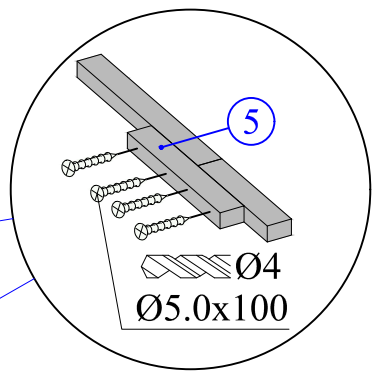
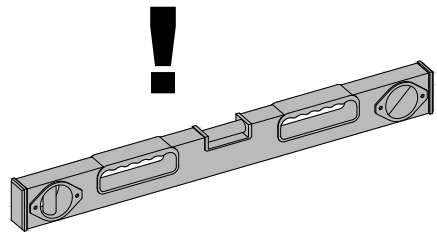
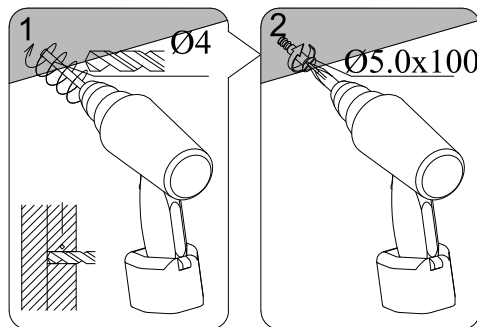
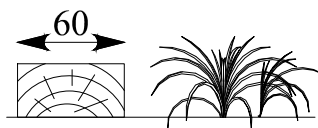
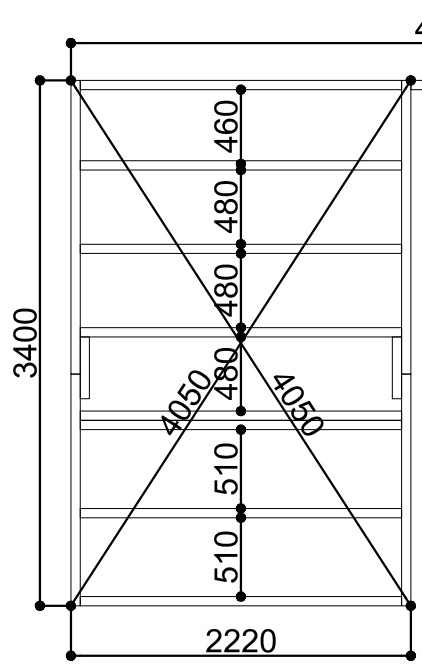
	TR1a	1973	1	Türrahmen links Door frame left	459201
	TR1b				
	TR2	1973	2	Türrahmen rechts Door frame right	459202
	TR3	945	2	Über Türrahmen Door frame top	459203
	TR4	745	1	Türstufe Door frame bottom	459204
	TR5	845	1	Türstufe Door frame bottom	459206

	Dim	Stck.
	Ø5.0 x 100	34
	Ø4.5 x 80	11
	Ø3.5 x 40	108
	Ø2.0 x 40	670
	Ø2.0 x 50	160
	6.3 x 80	2
	M6.0 x 80	3
	Ø6.0	8
	M6	3

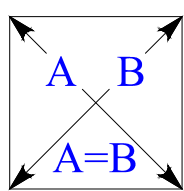
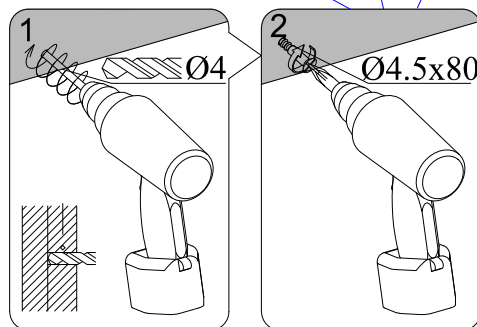
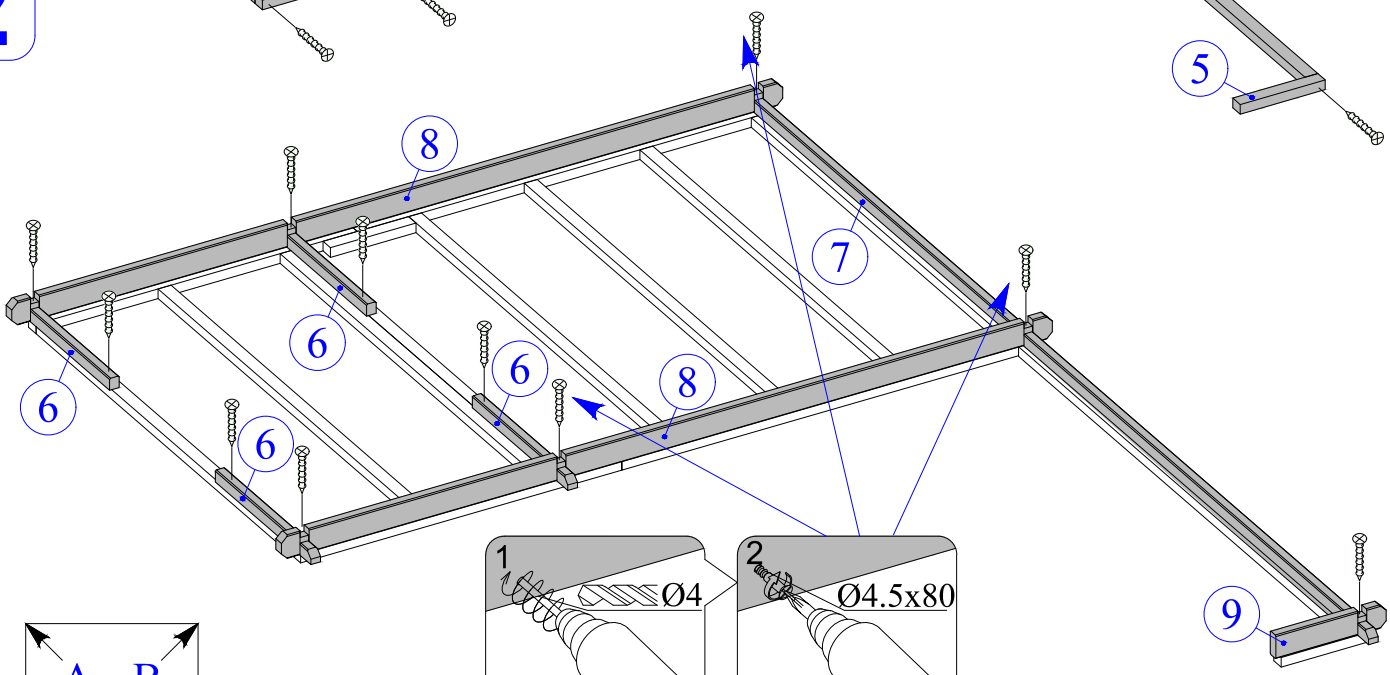


Alle maßen ca +/-3% / les dimensions des pièces peuvent évoluer +/- 3% / size tolerance +/- 3%

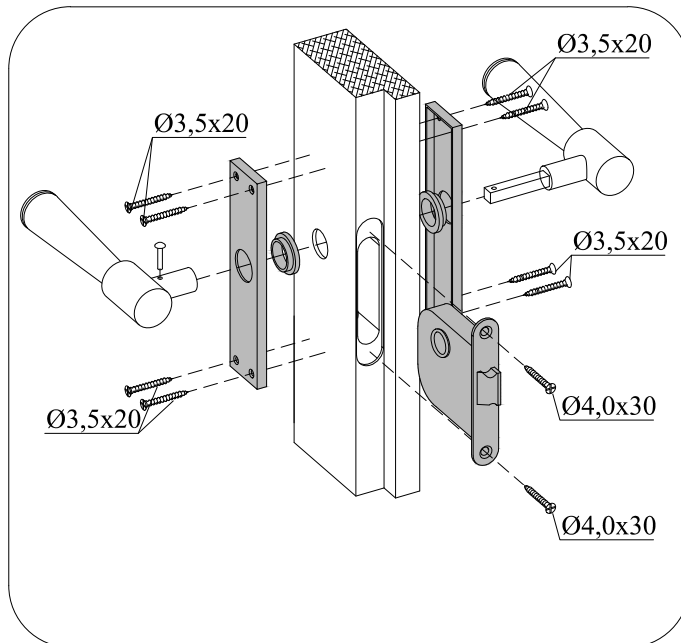
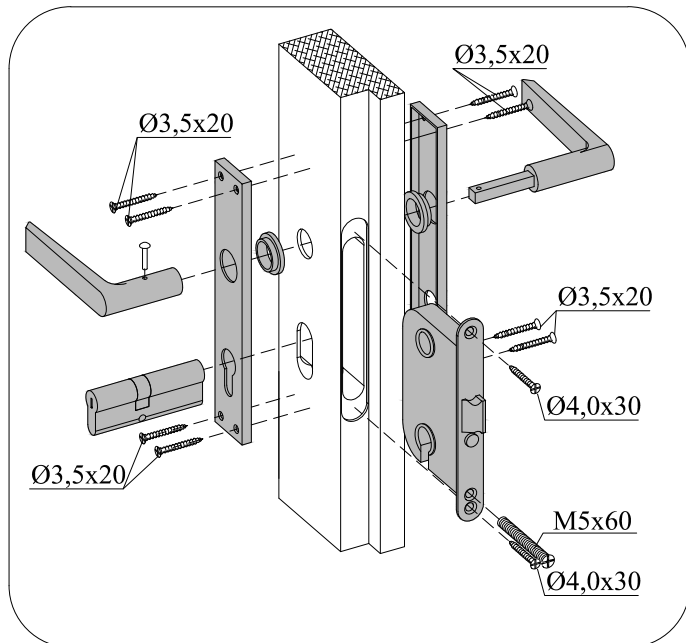
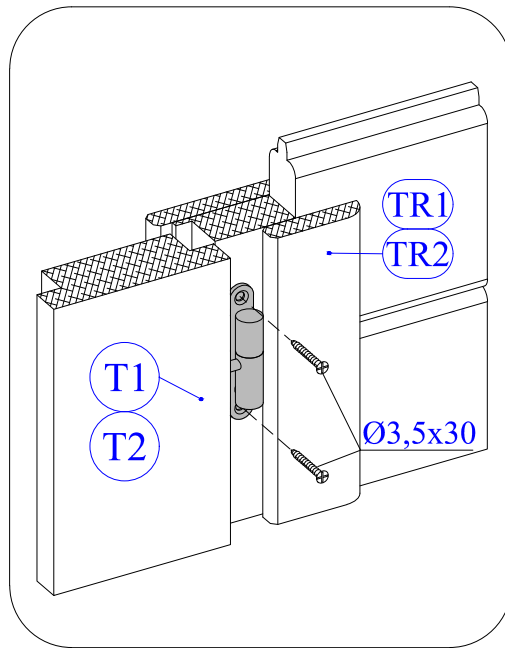
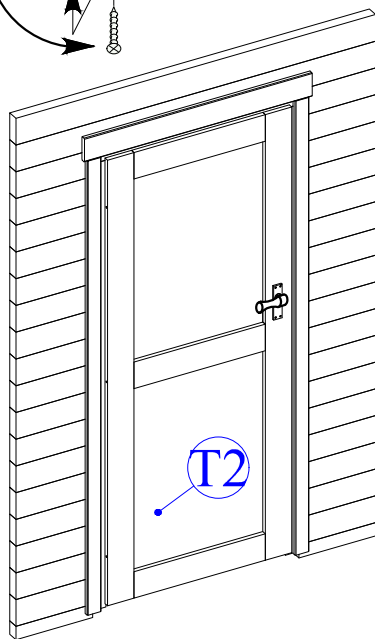
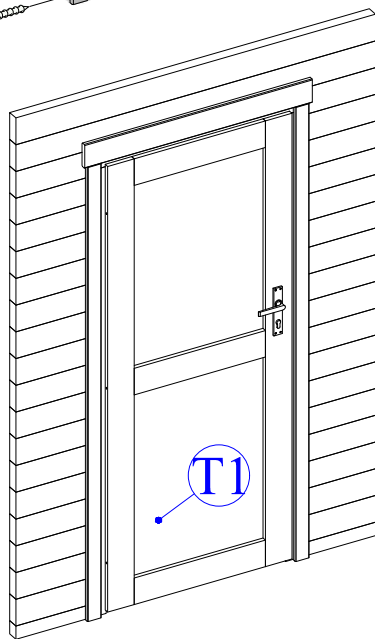
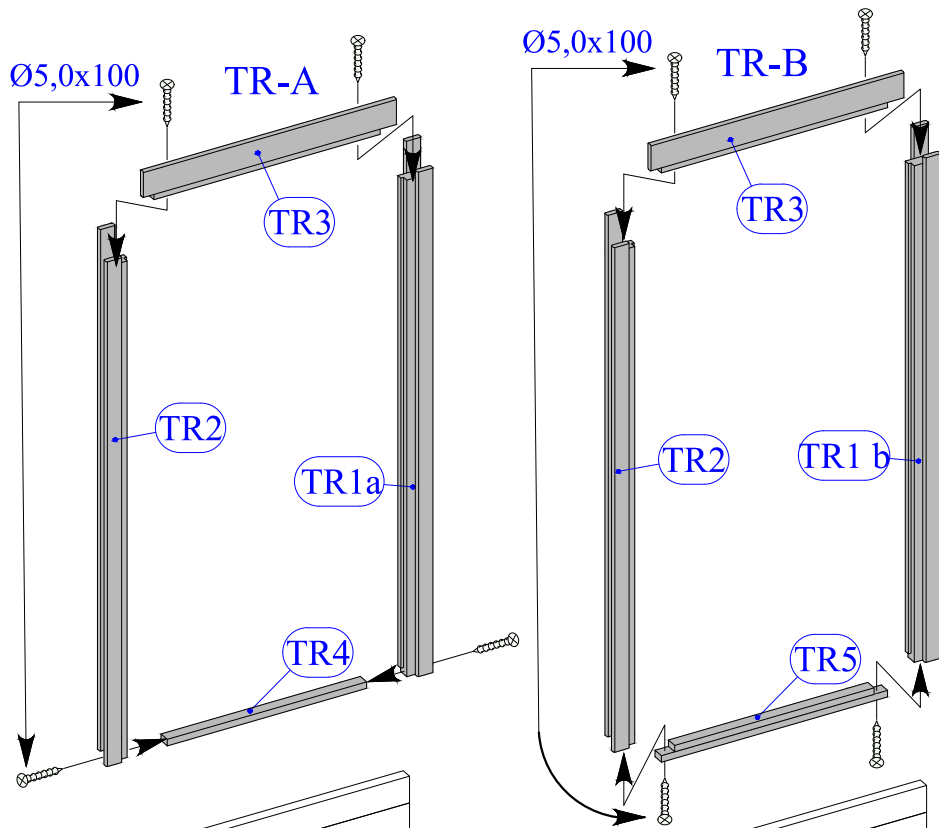
1



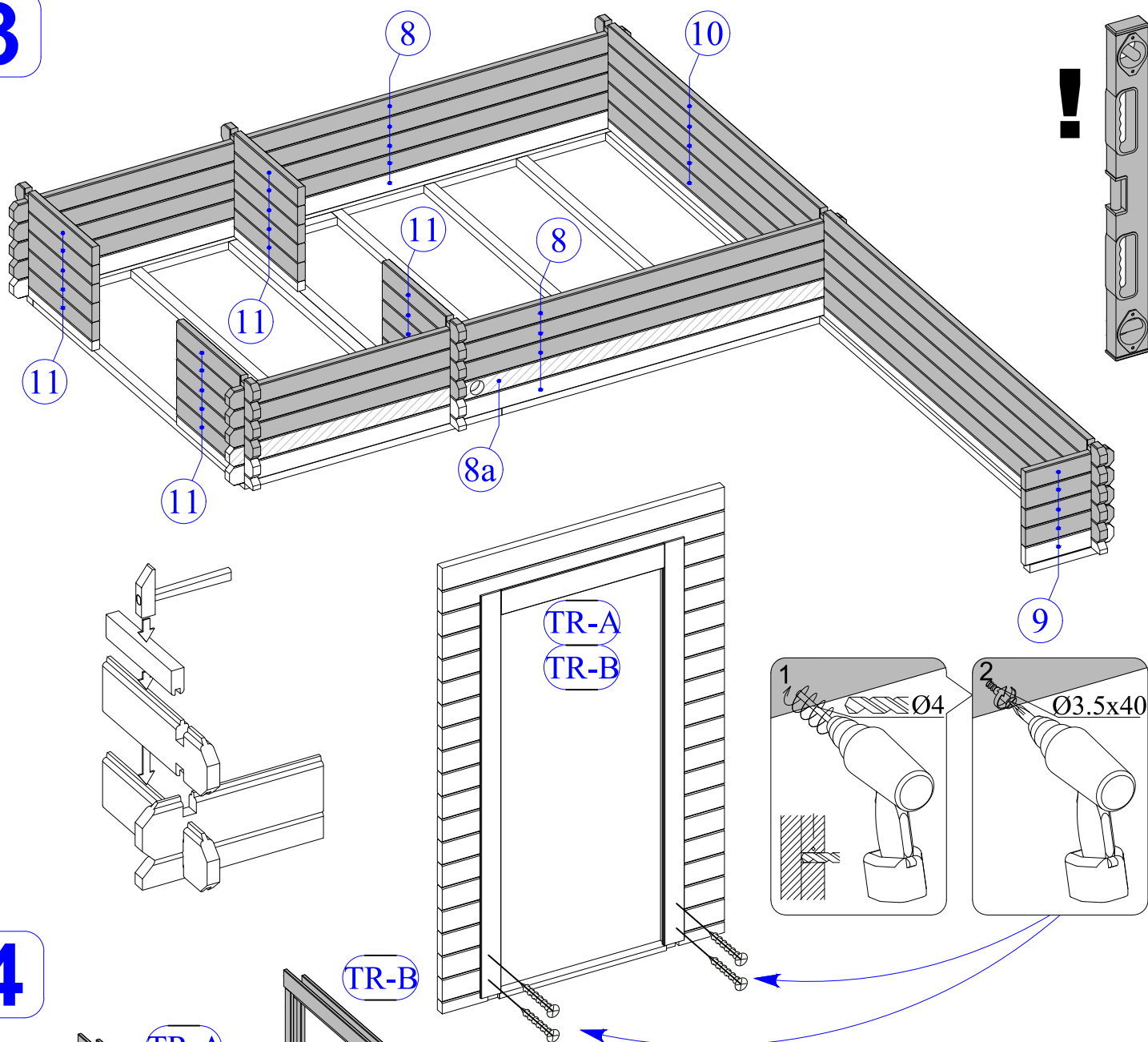
2



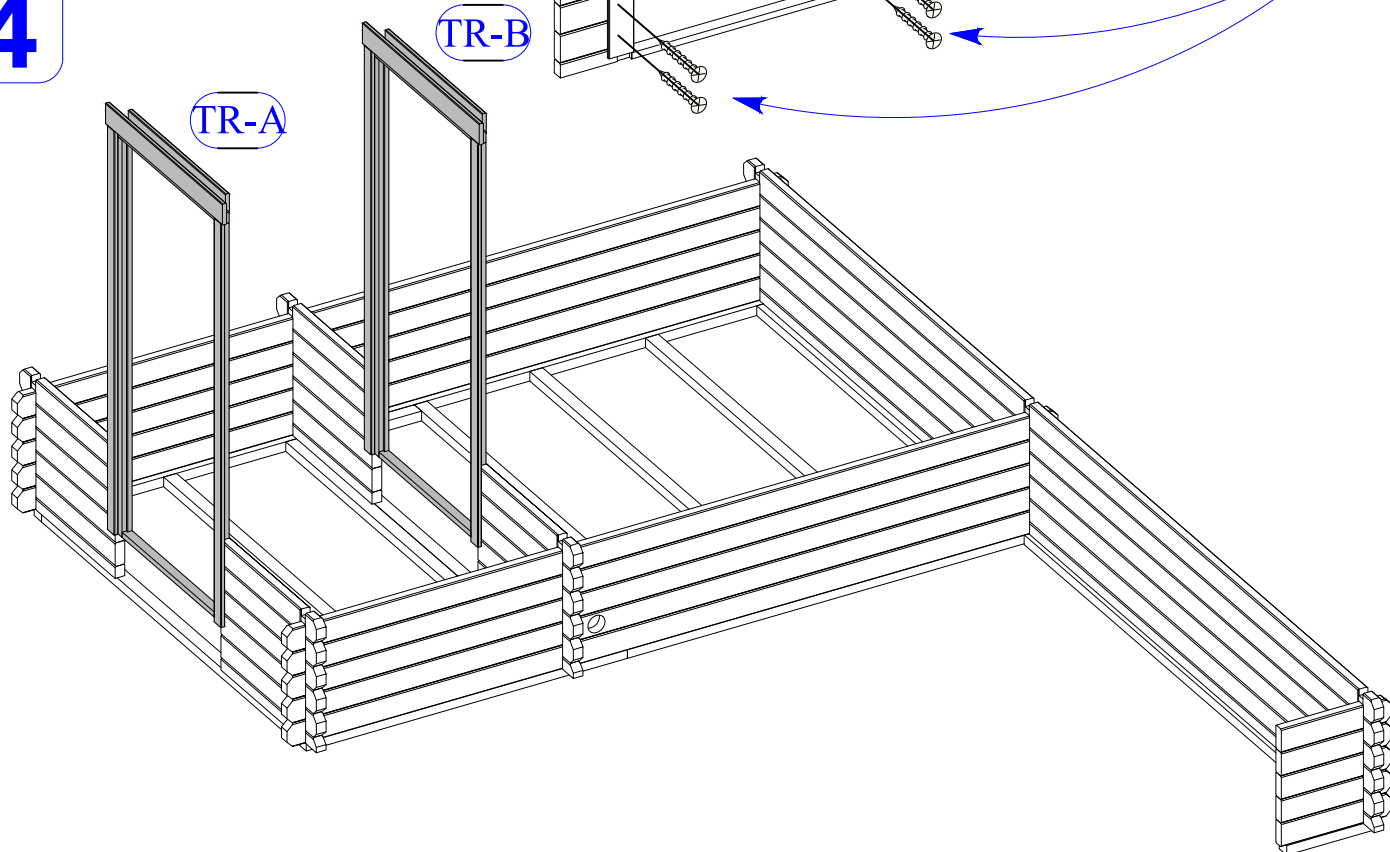
A=B=4050mm



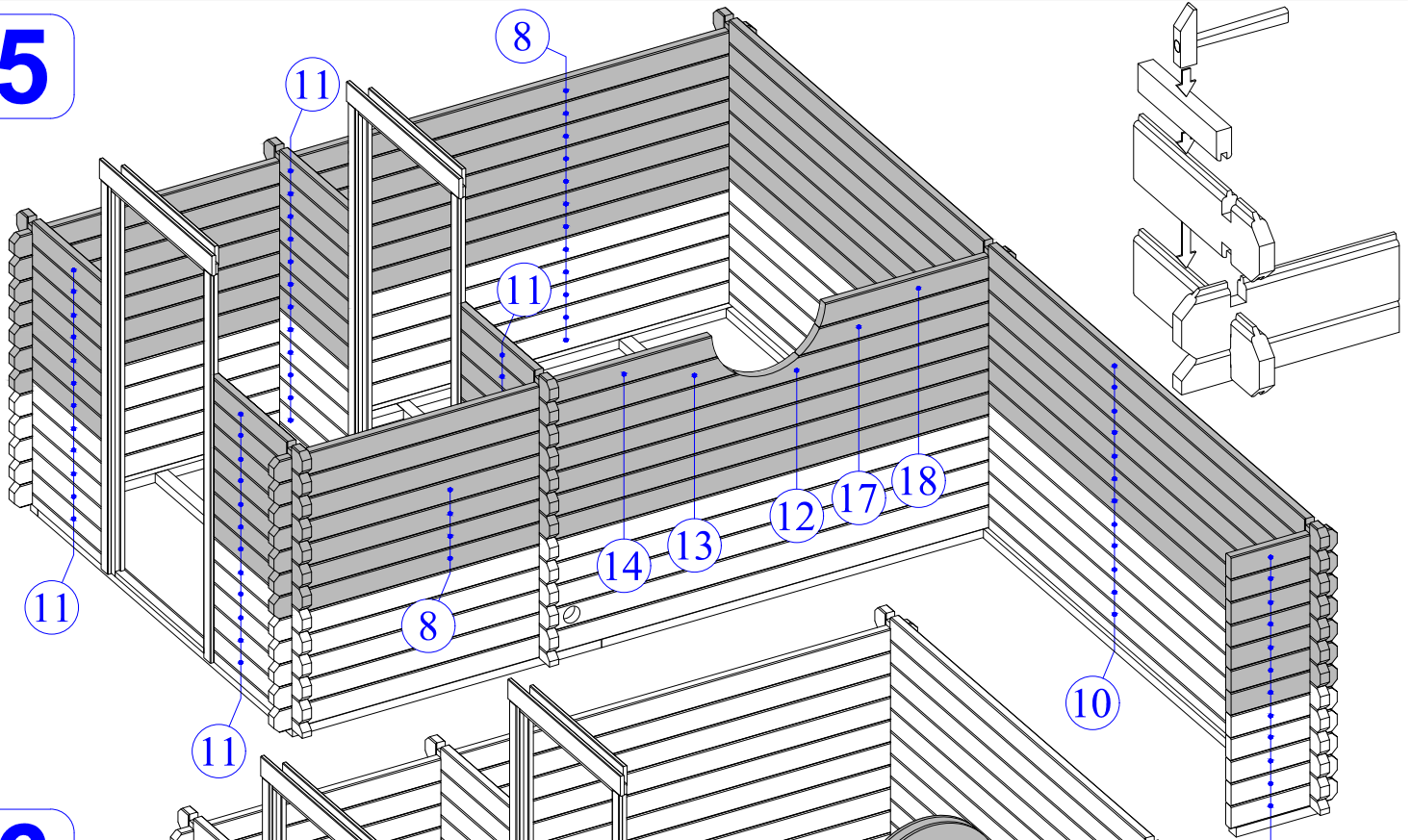
3



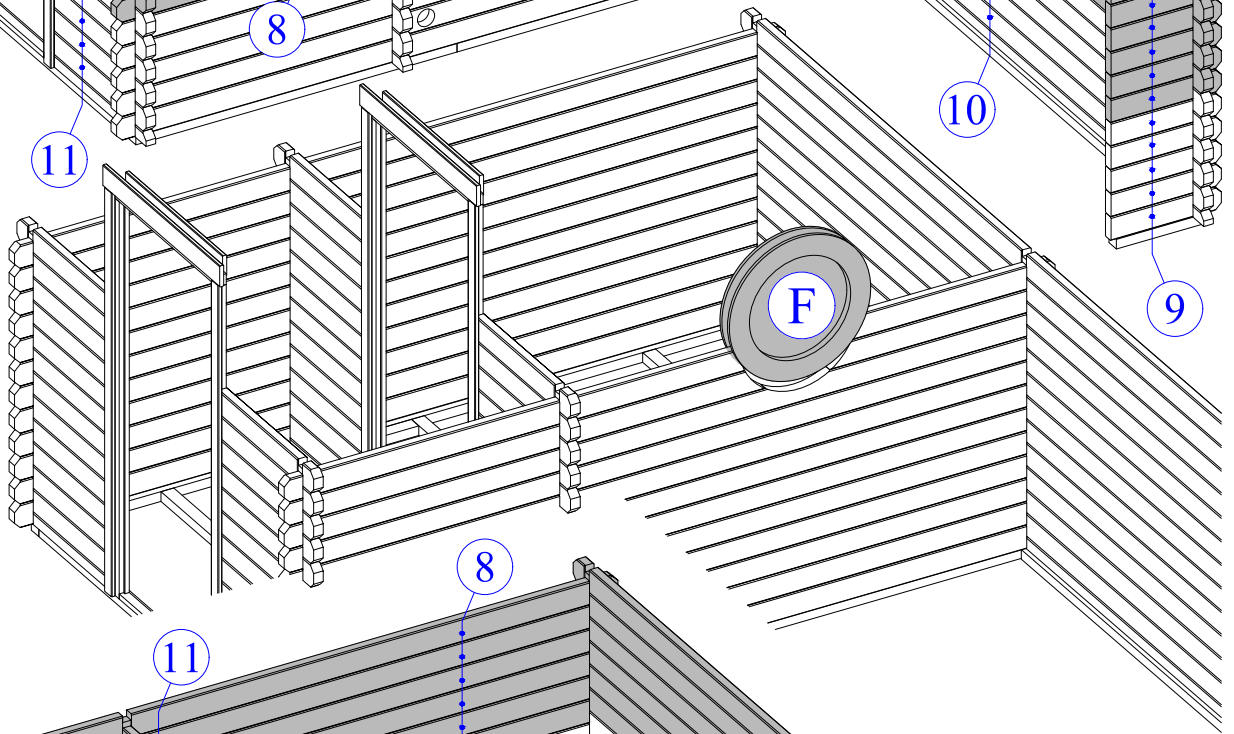
4



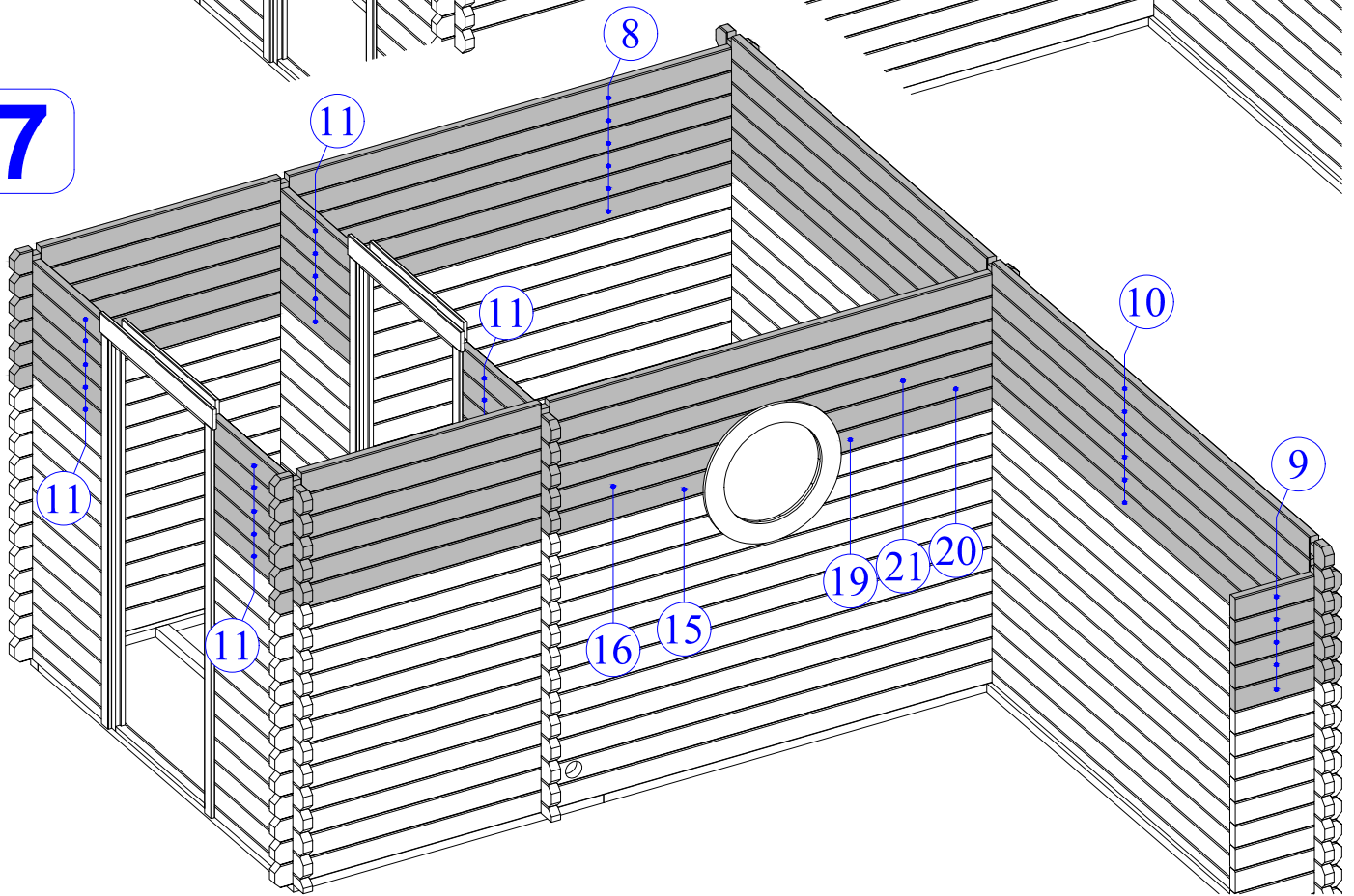
5



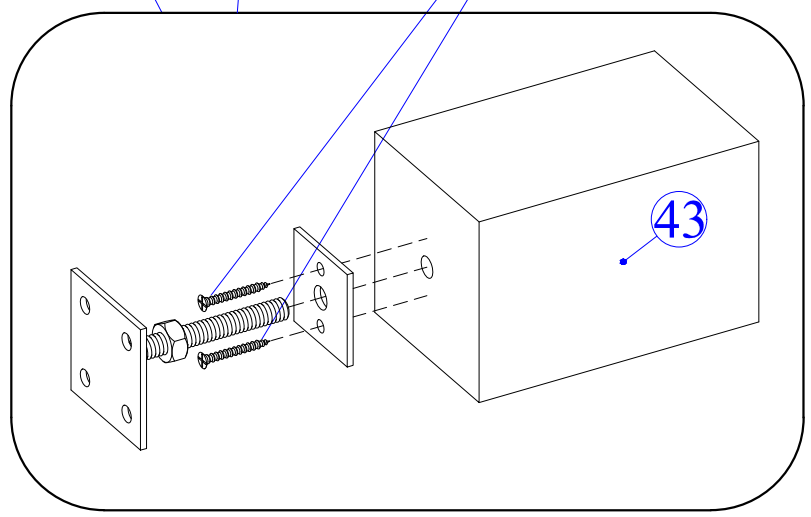
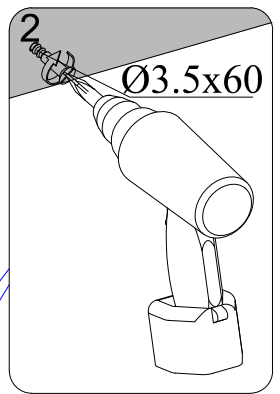
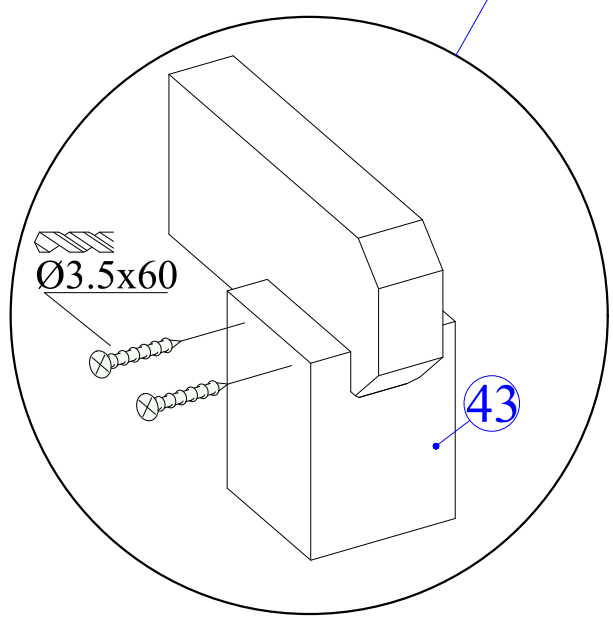
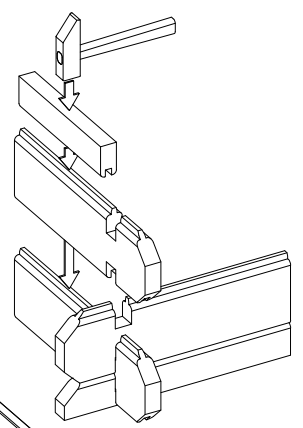
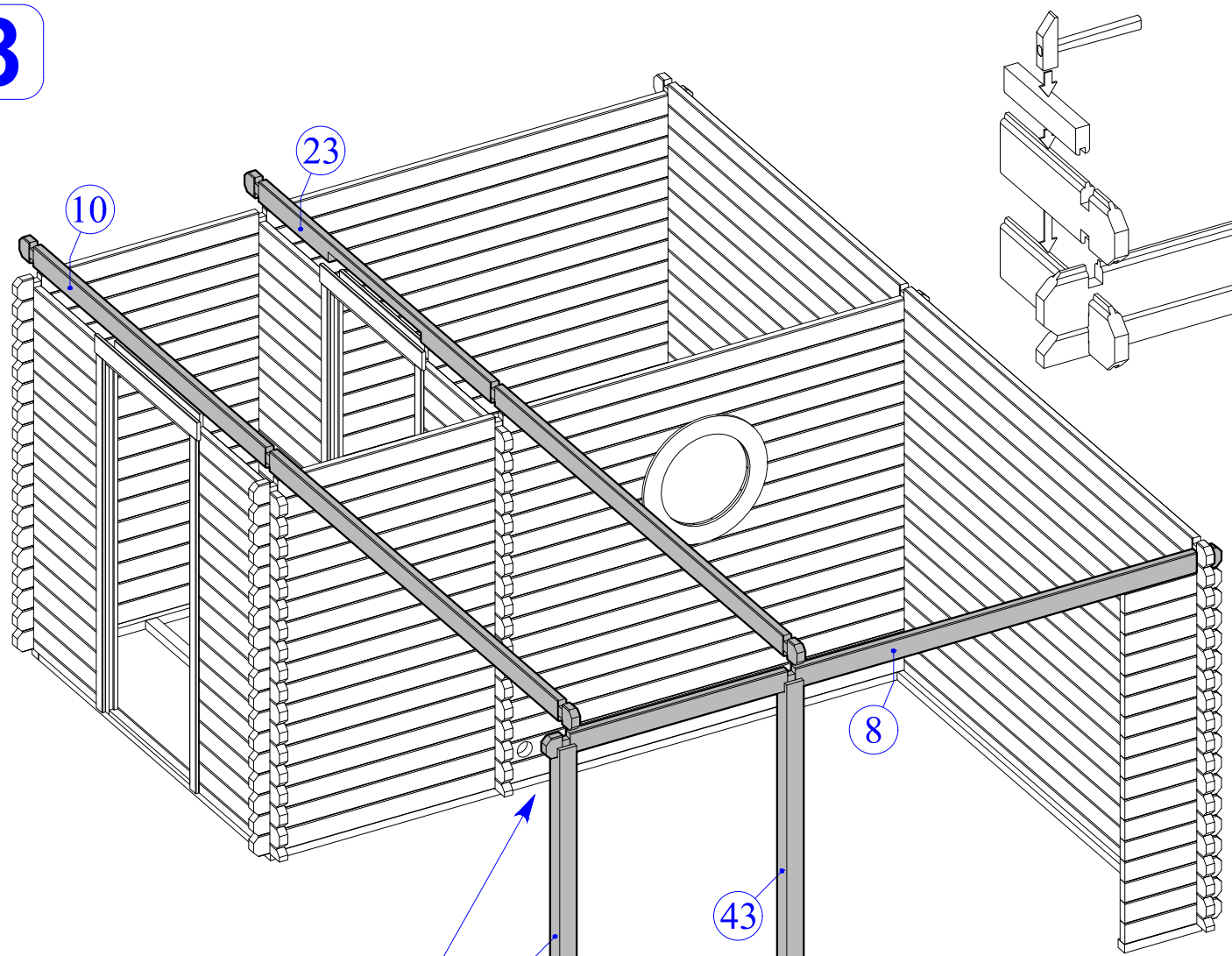
6



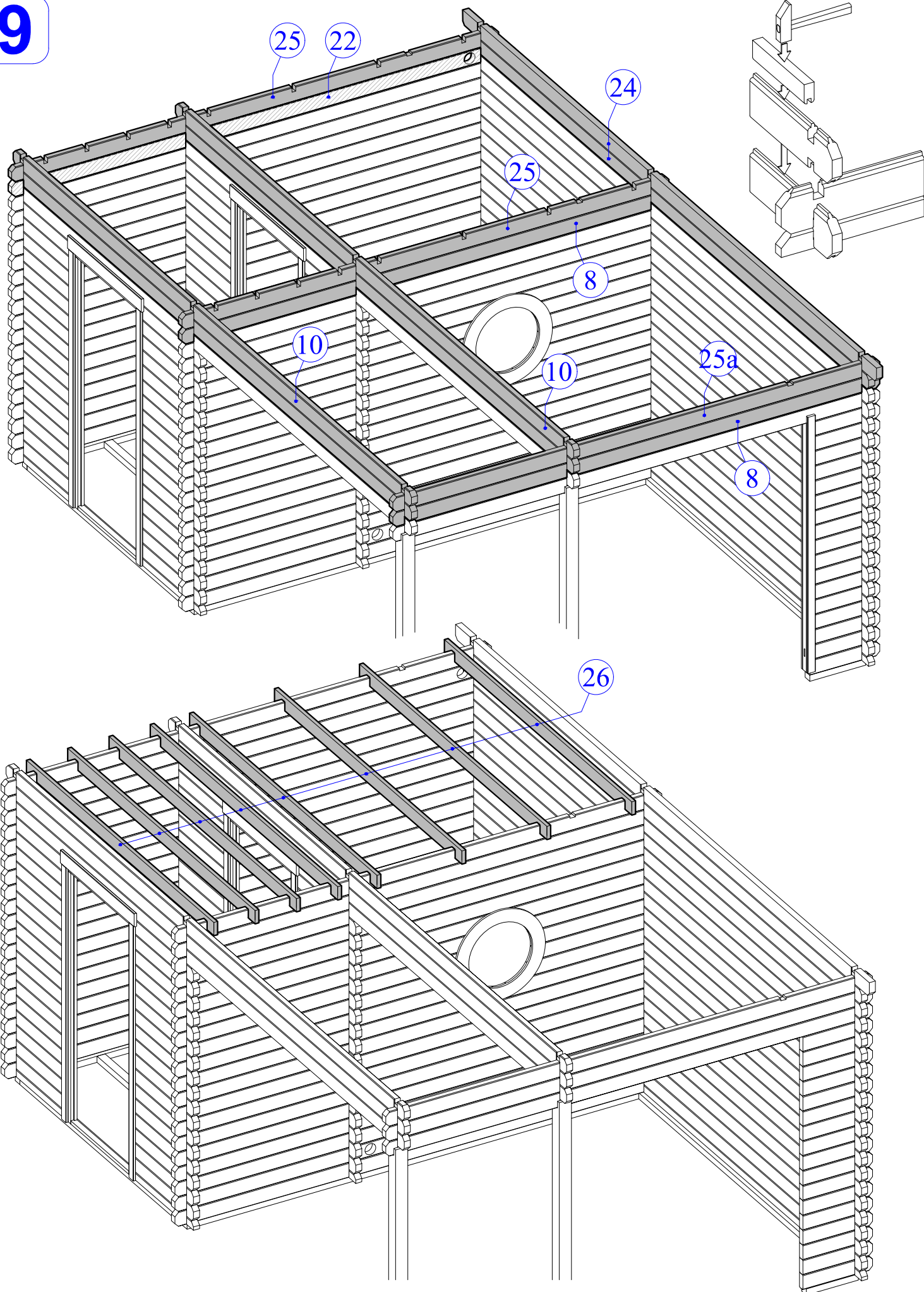
7

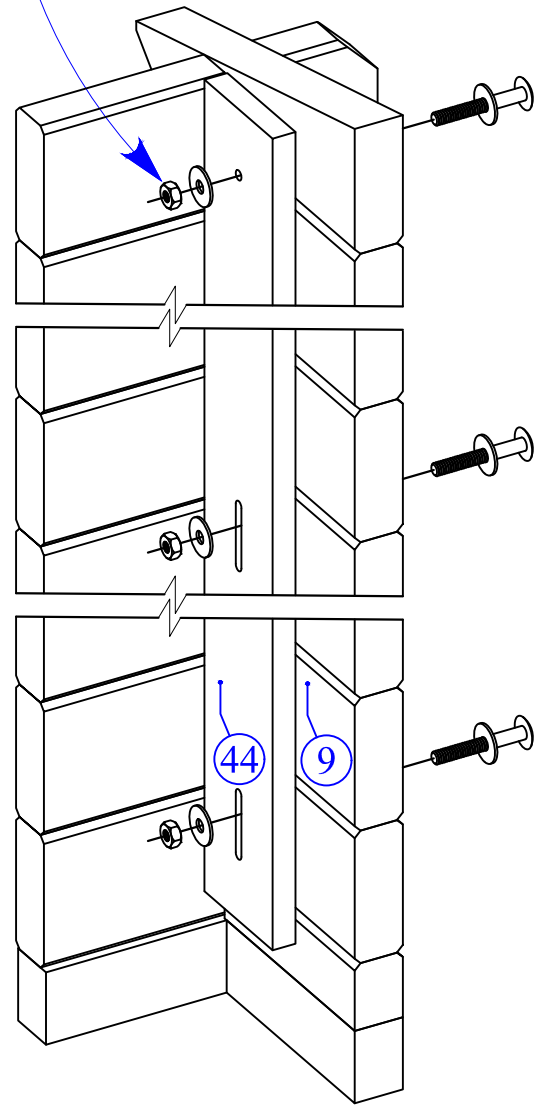
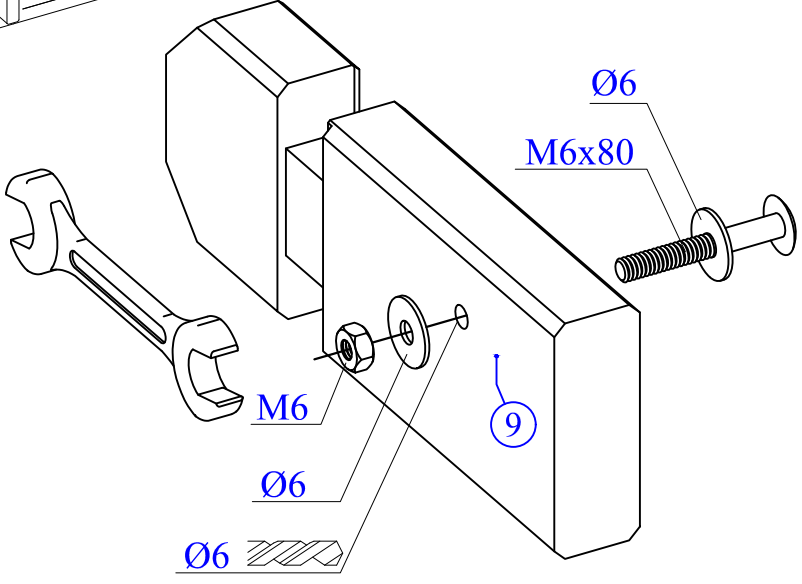
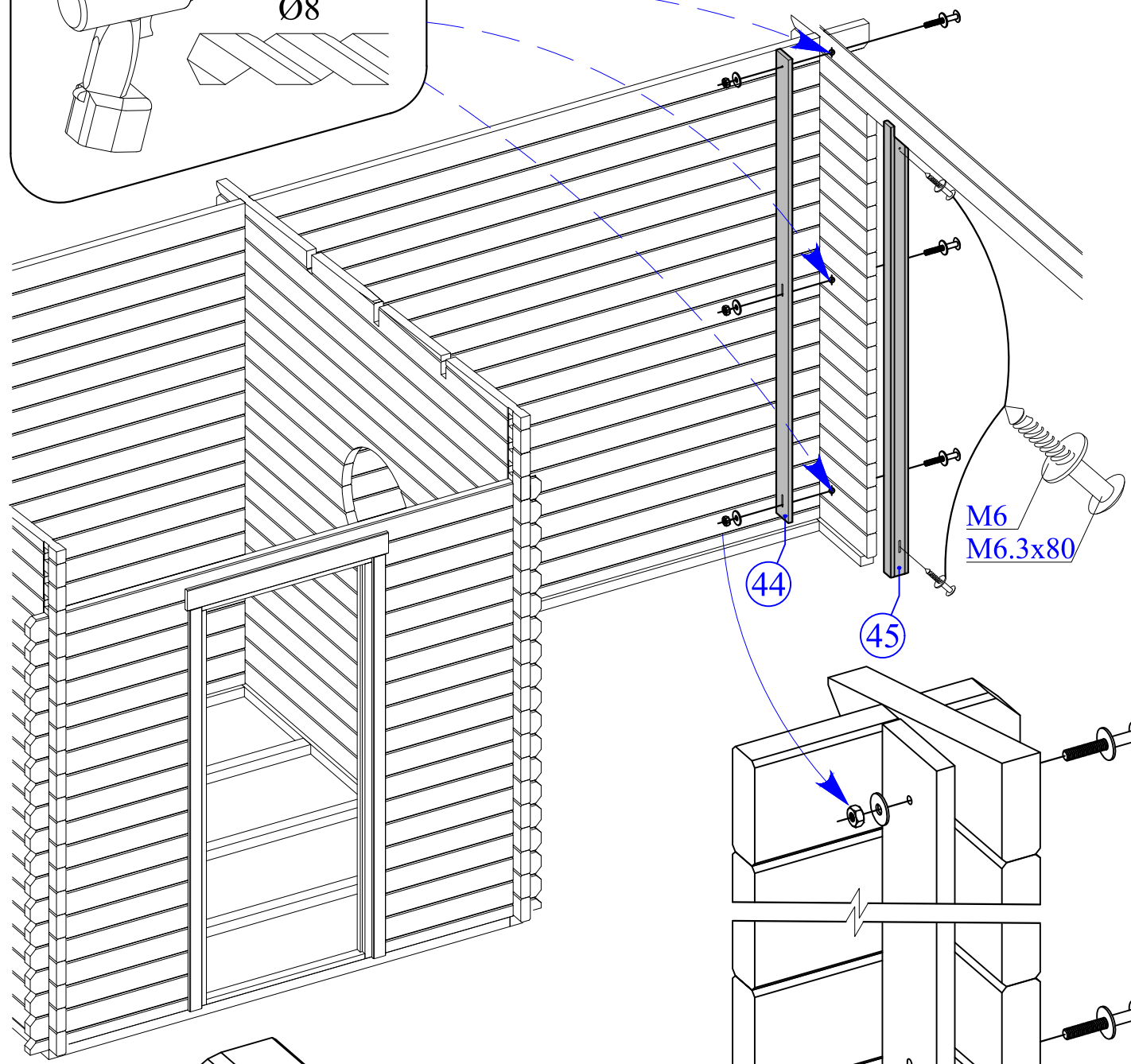
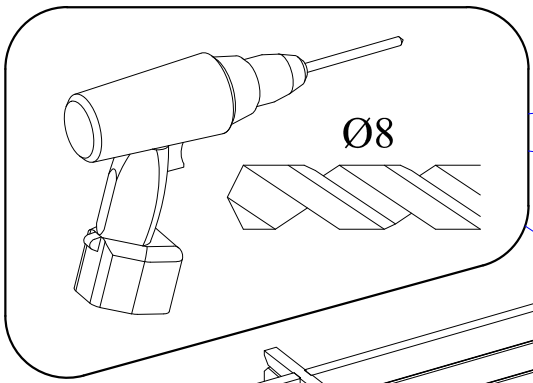


8

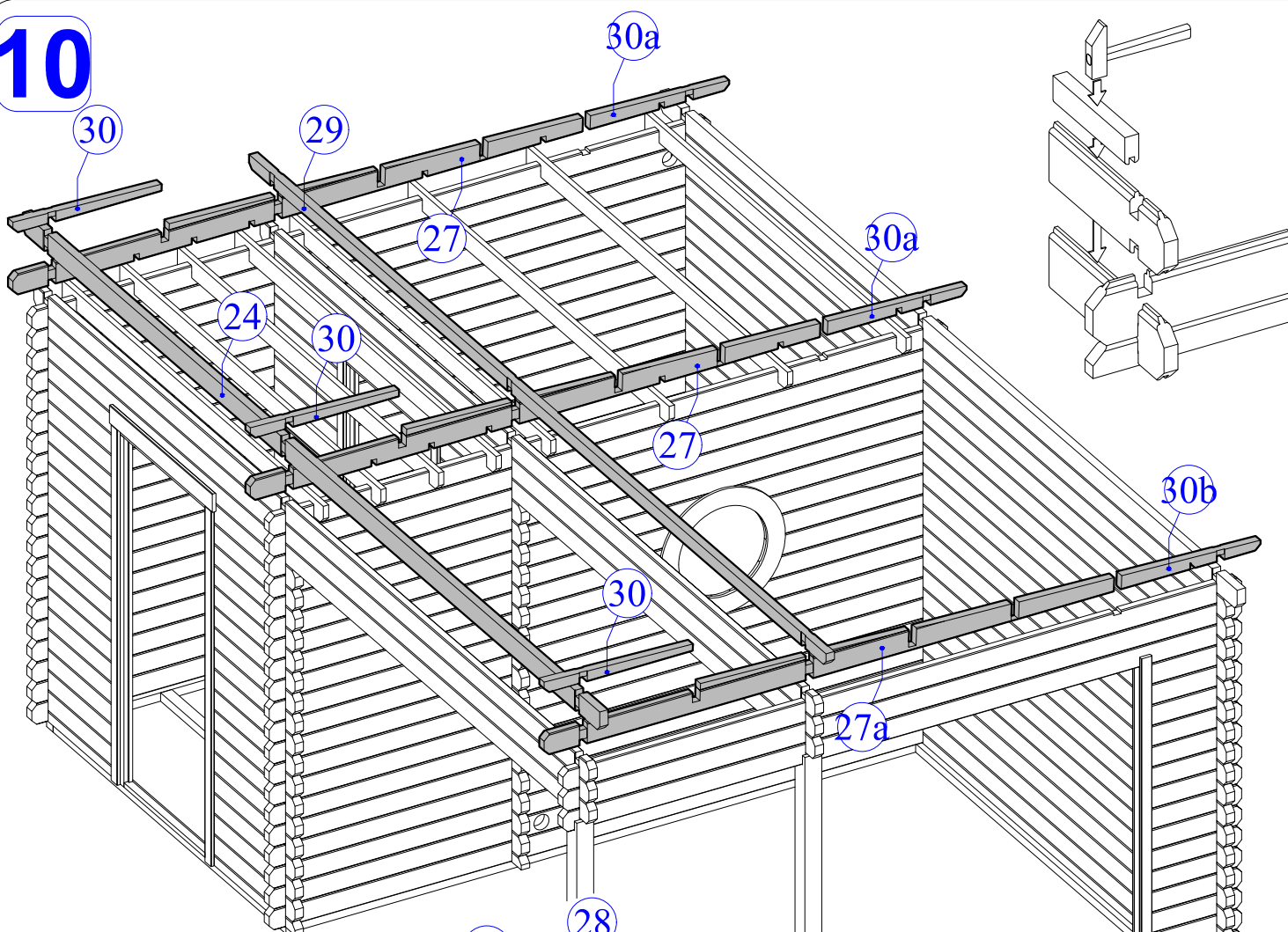


9

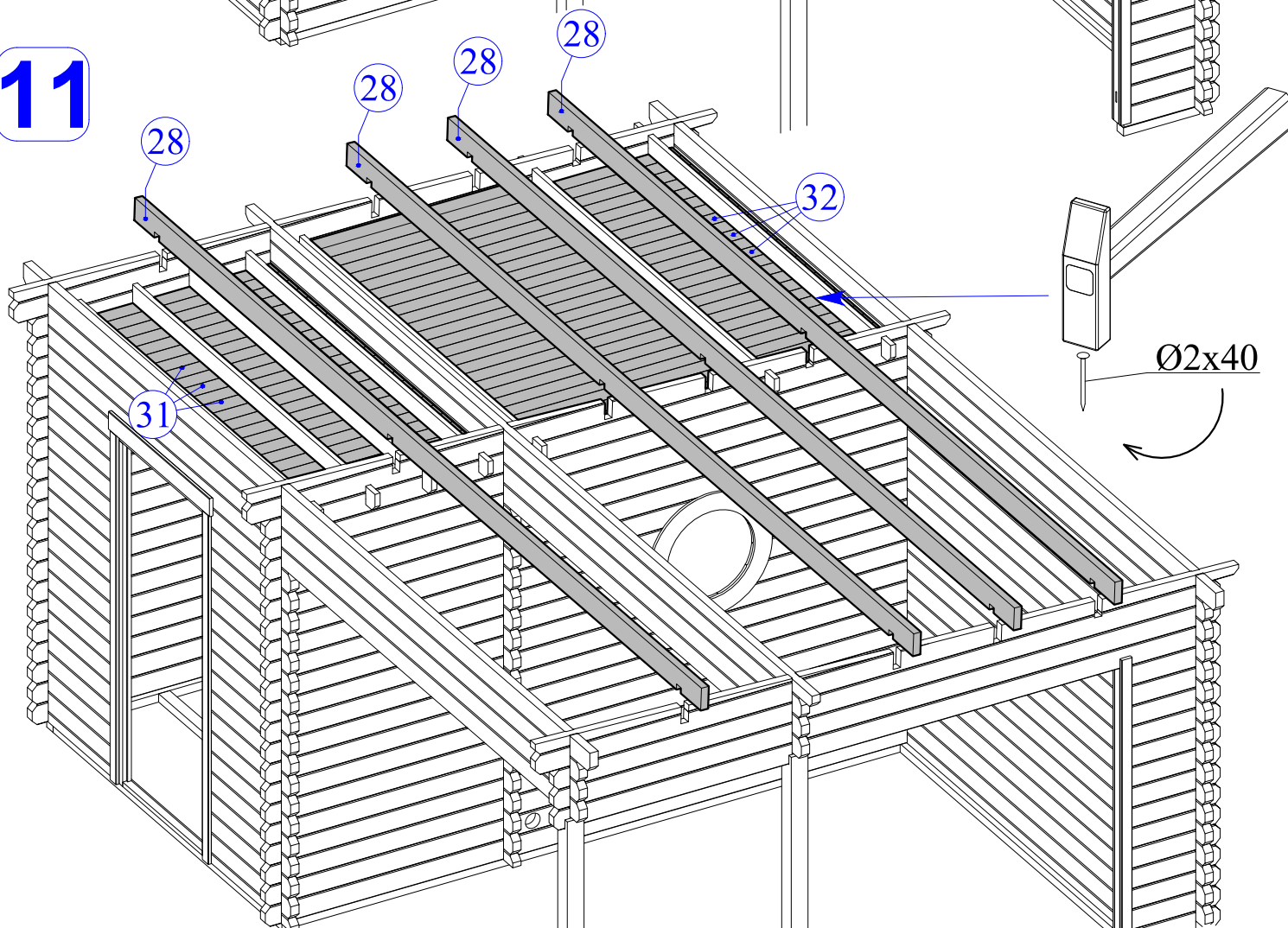




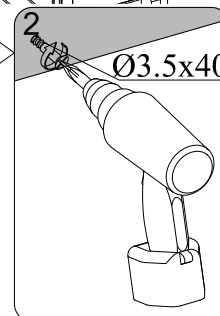
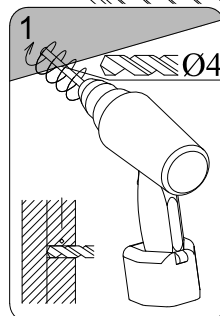
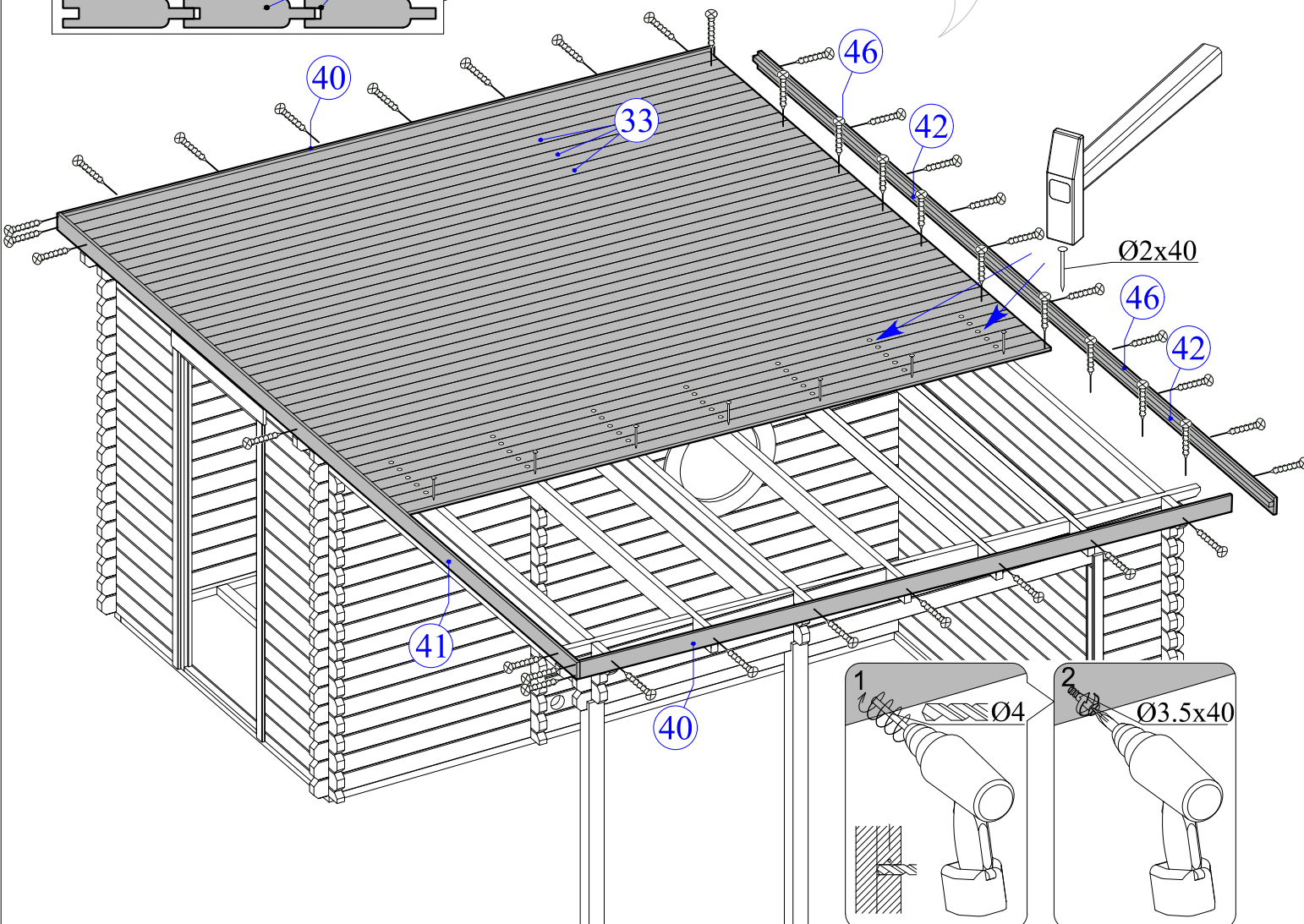
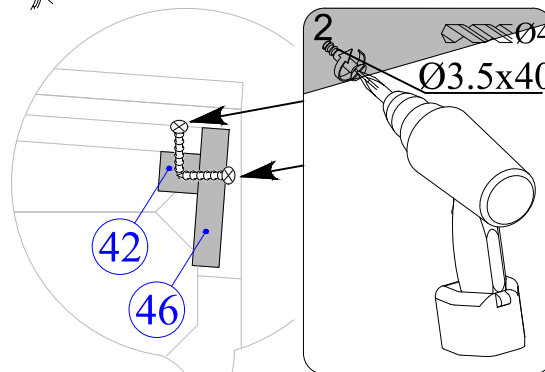
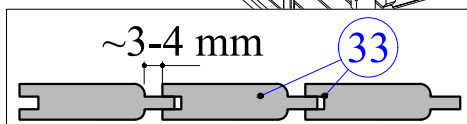
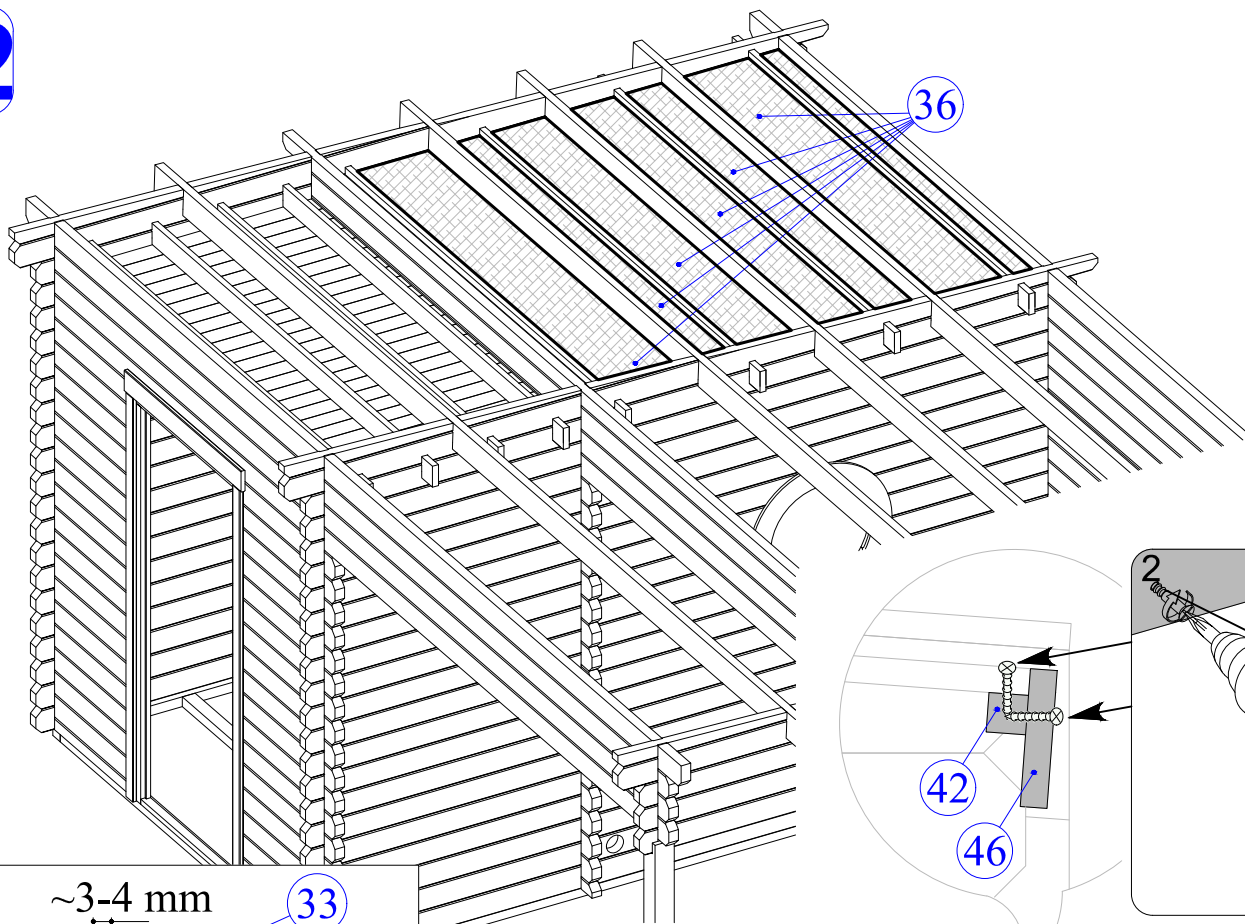
10



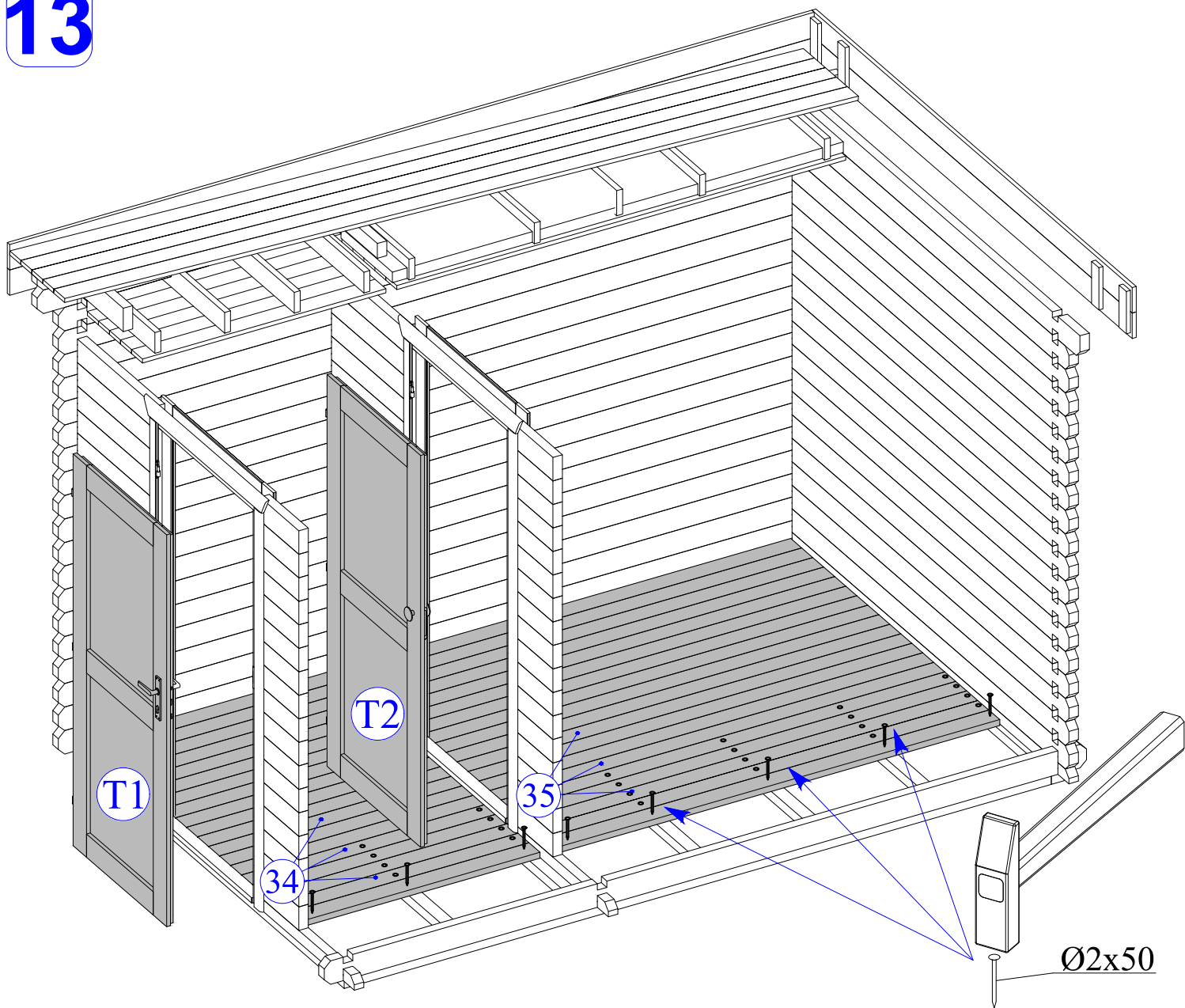
11



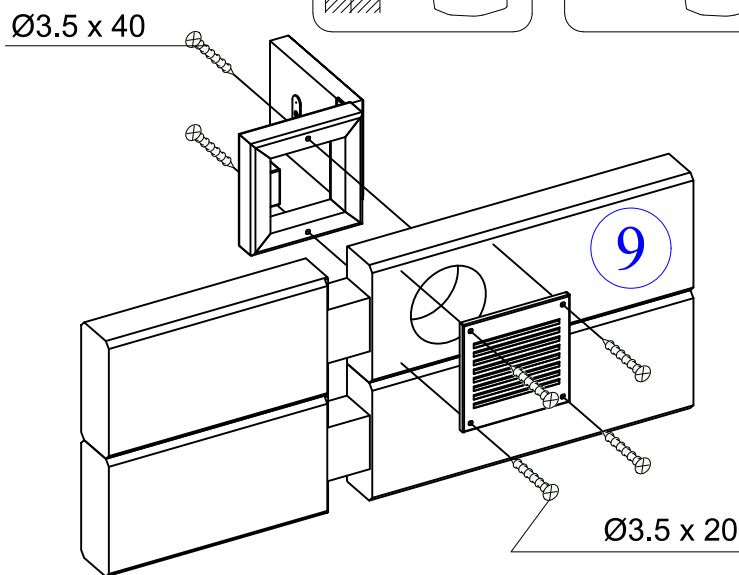
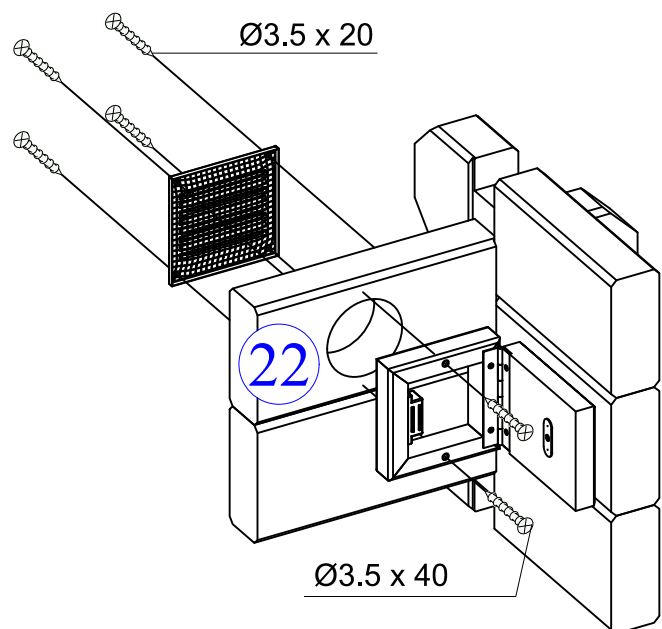
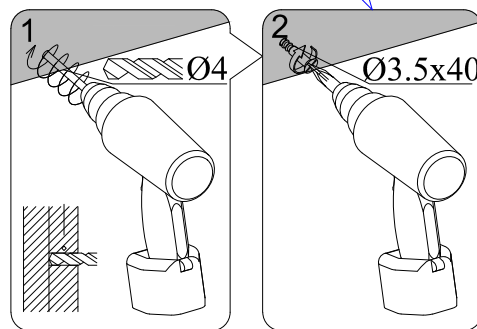
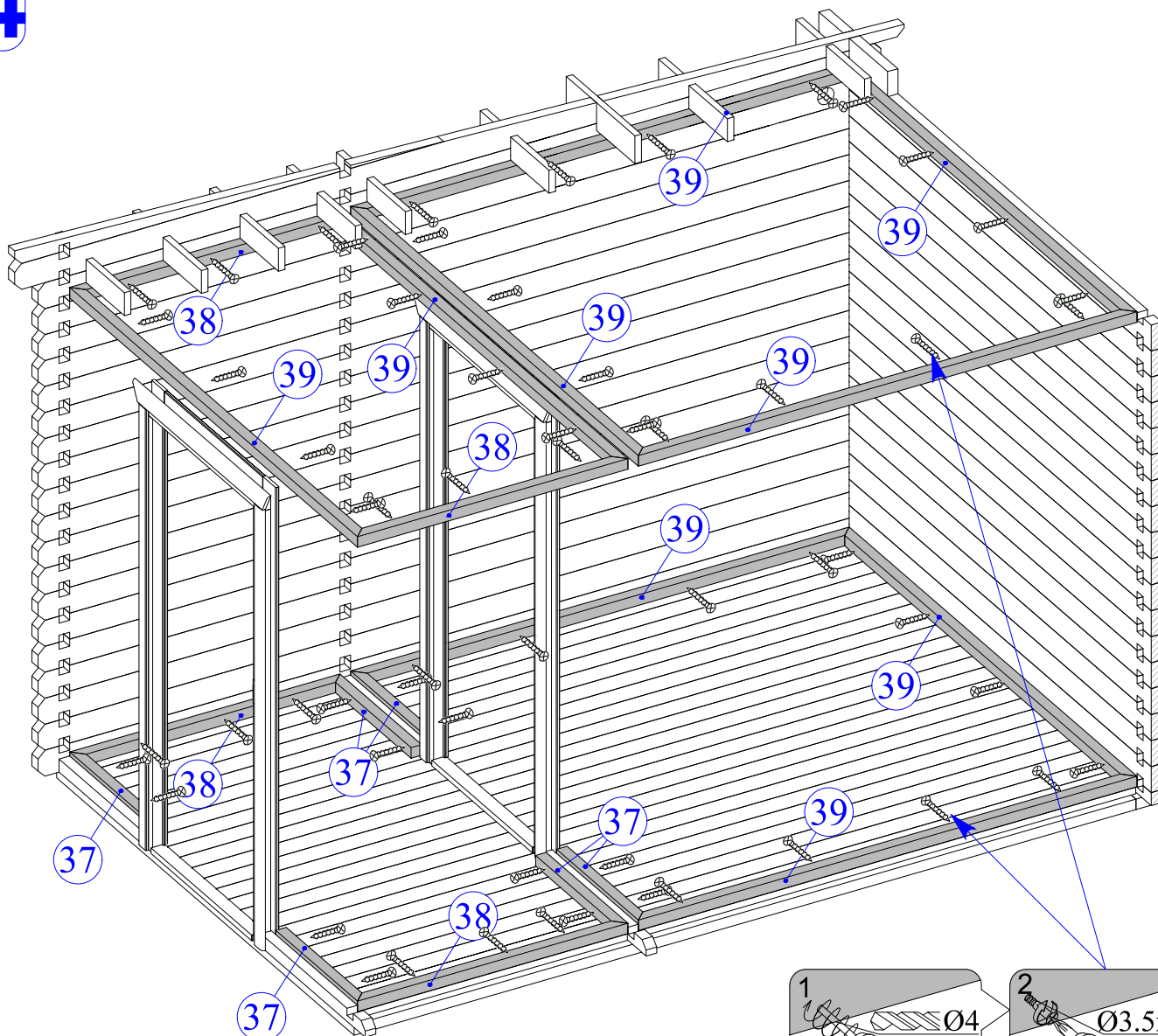
12

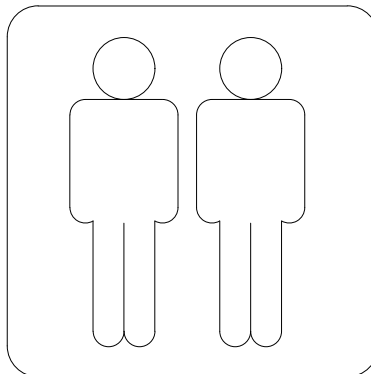
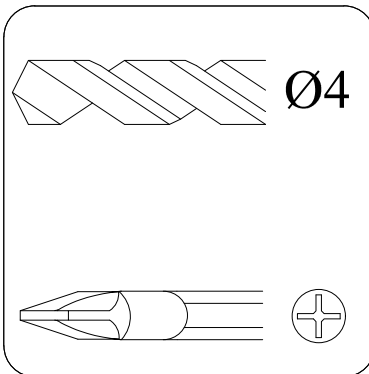
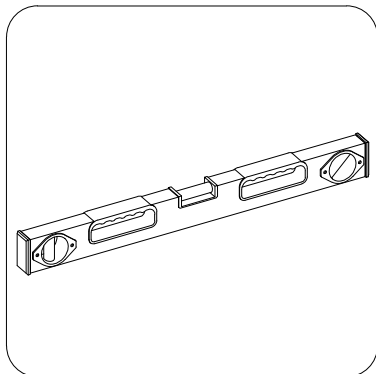
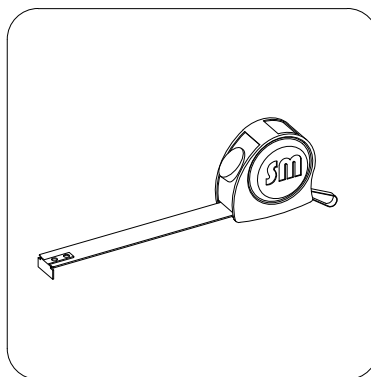
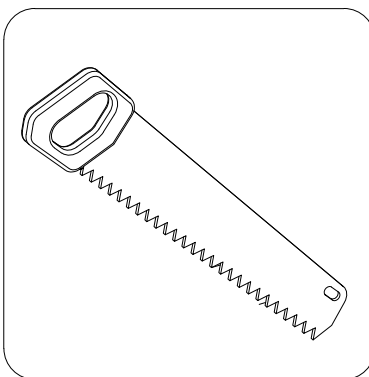
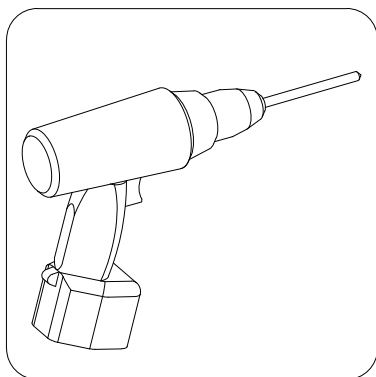
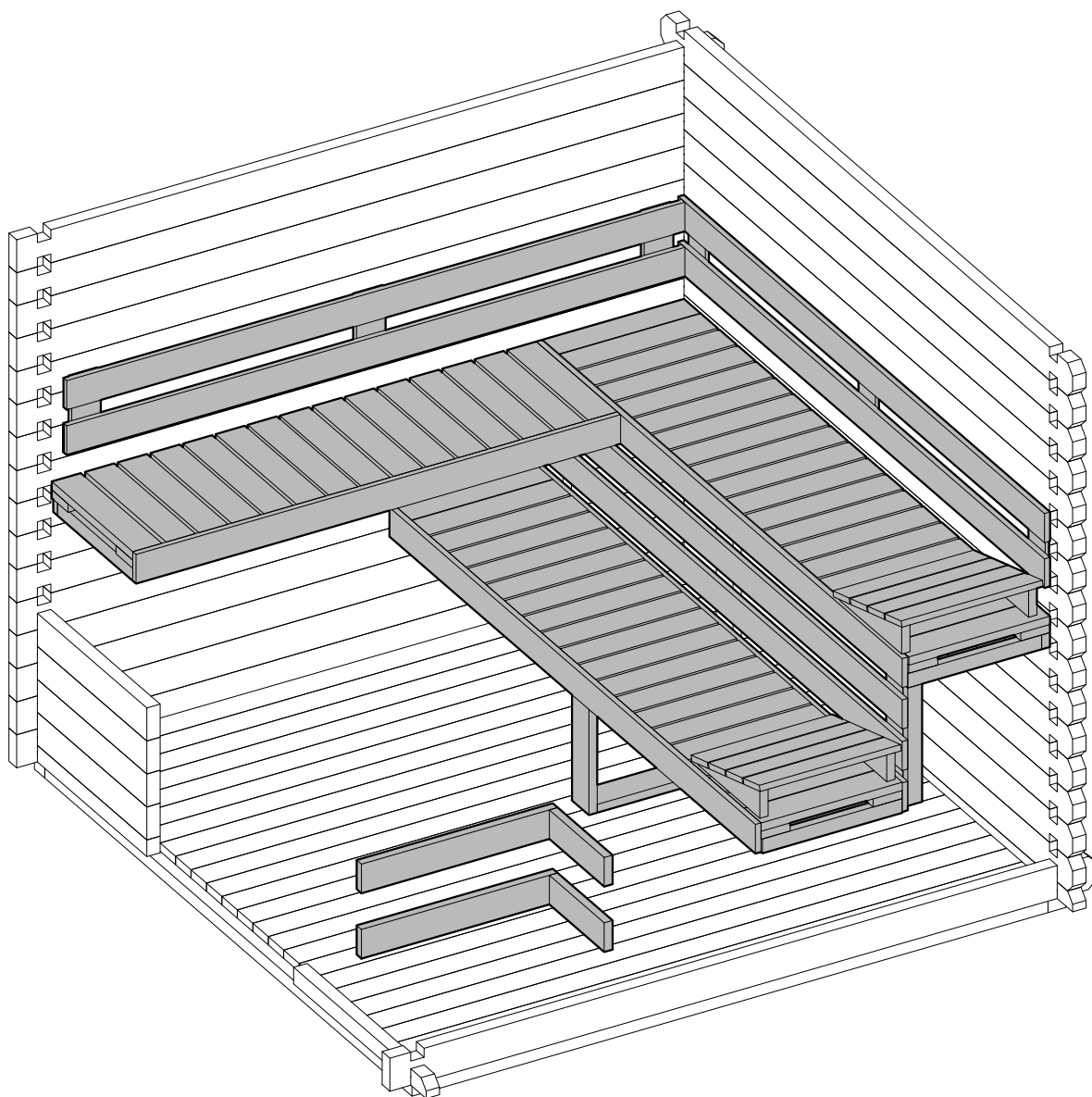


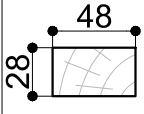
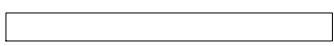





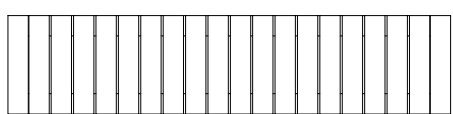
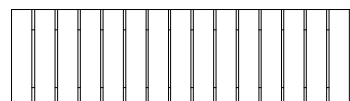
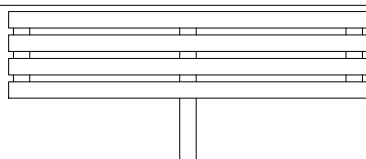
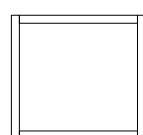
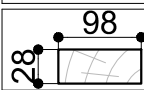

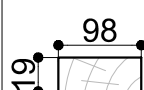
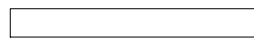

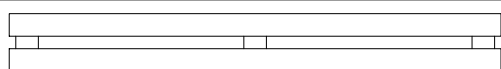
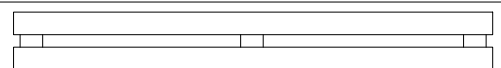
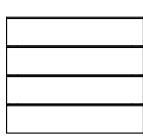
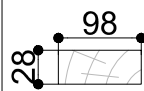
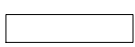
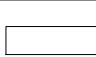
13

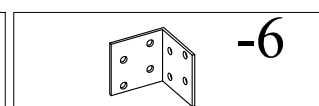
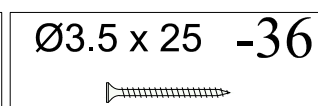
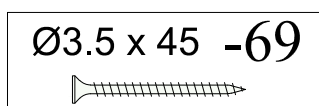
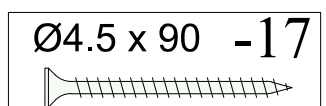


14

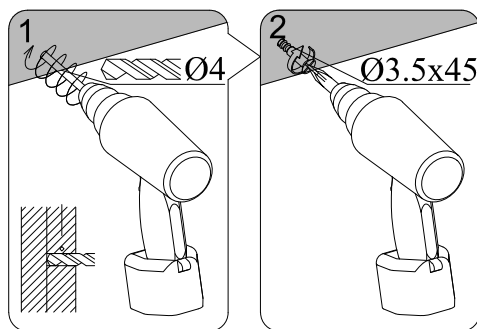
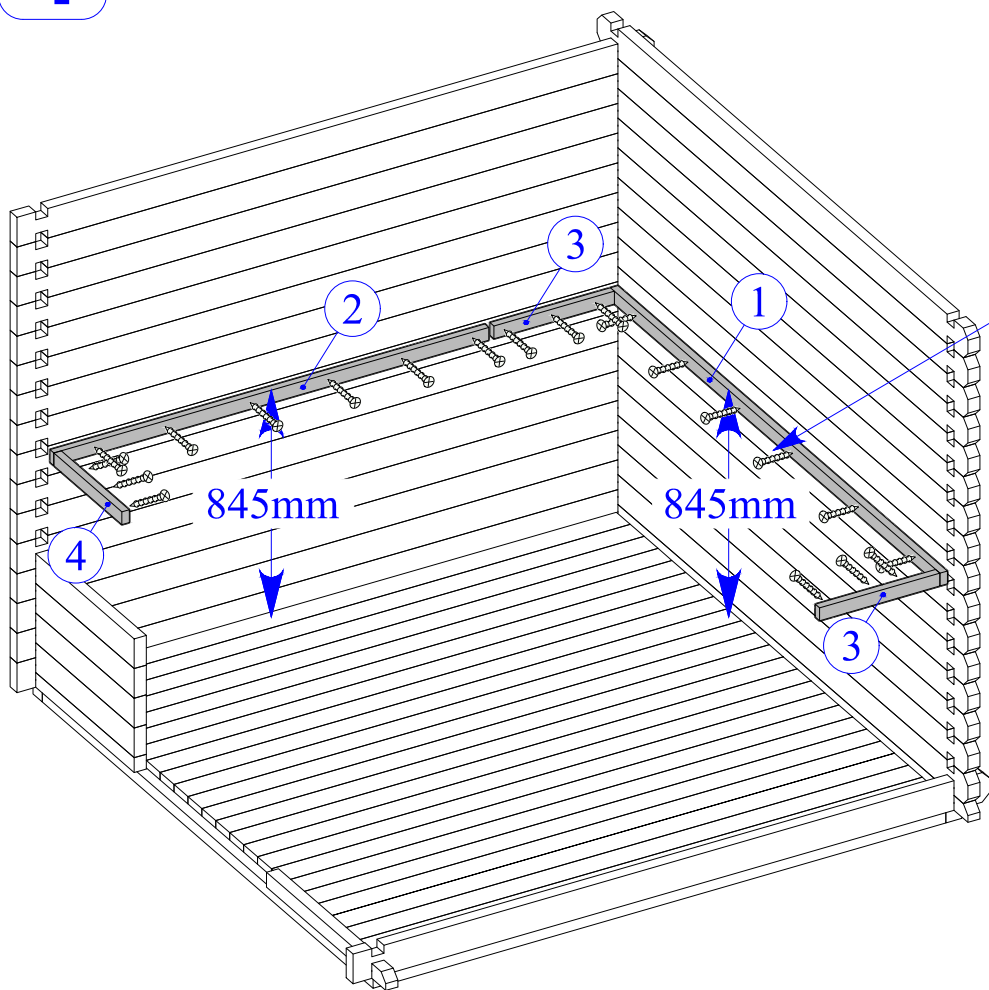




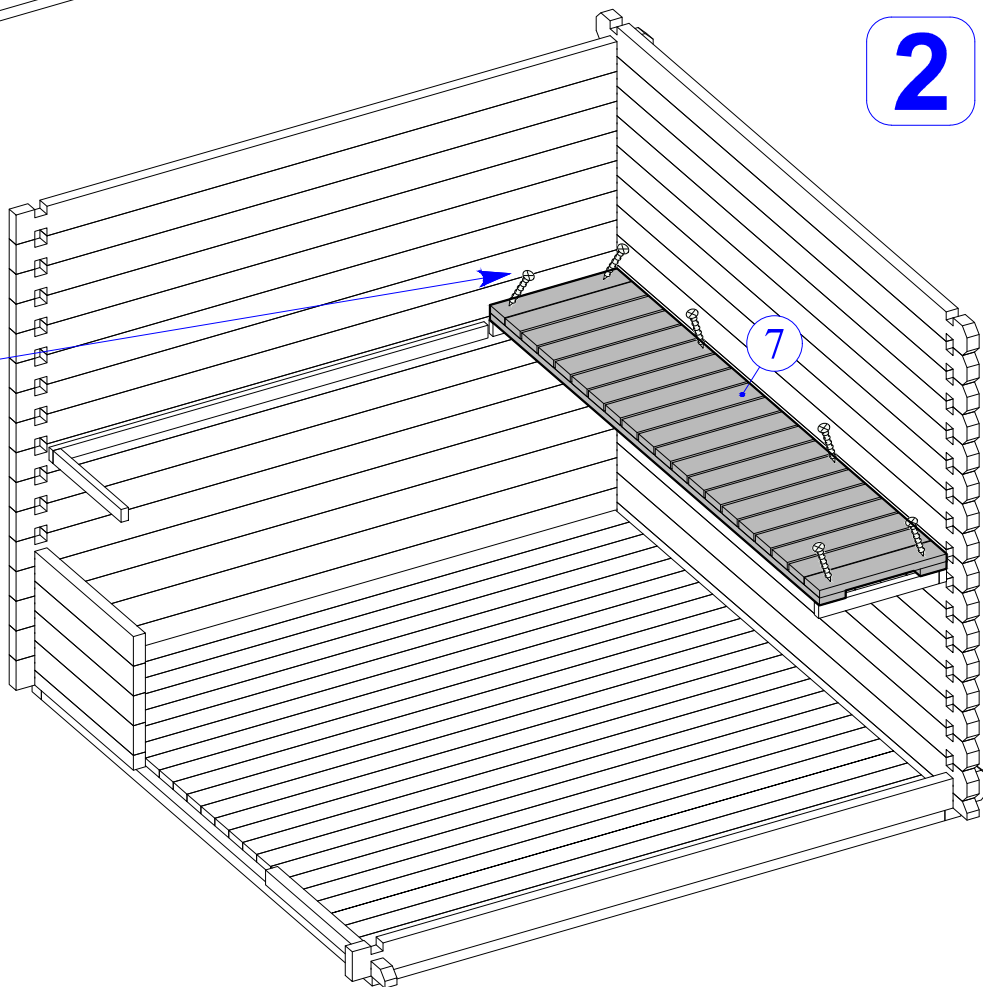
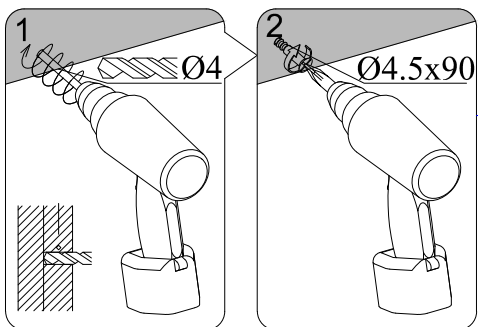
Dim.	Skizze/Sketch	Pos.	Länge/length (mm)	Stck./Total	Name	Ref.
		①	2135 (1070x2)	1	Latten Lath	287107
		②	1500	1		287108
		③	575	2		287110
		④	440	1		287112
		⑤	397	2		287109
		⑥	600	2		287111
		⑦	600 x 2135	2	Bank Bench	287113
		⑧	475 x 1500	1	Bank Bench	287114
		⑨	516 x 2135	1	Bank Bench	287115
		⑩	430 x 590	1	Unterstützung Bench support	287116
		⑪	595	1	Stützbalken Support	287124
		⑫	2135	1	Abdeckbrett Cover board	287122
		⑬	1500	1	Abdeckbrett Cover board	287123
		⑭	250 x 2135	1	Rückseite brett Backrest	287118
		⑮	250 x 2097	1	Rückseite brett Backrest	287119
		⑯	300 x 475	2	Pad Pad	287117
		⑰	320	2	Rückseite brett Cover board	287120
		⑱	660	2	Rückseite brett Cover board	287121



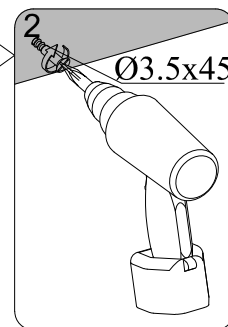
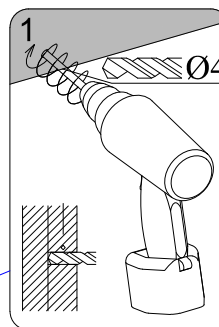
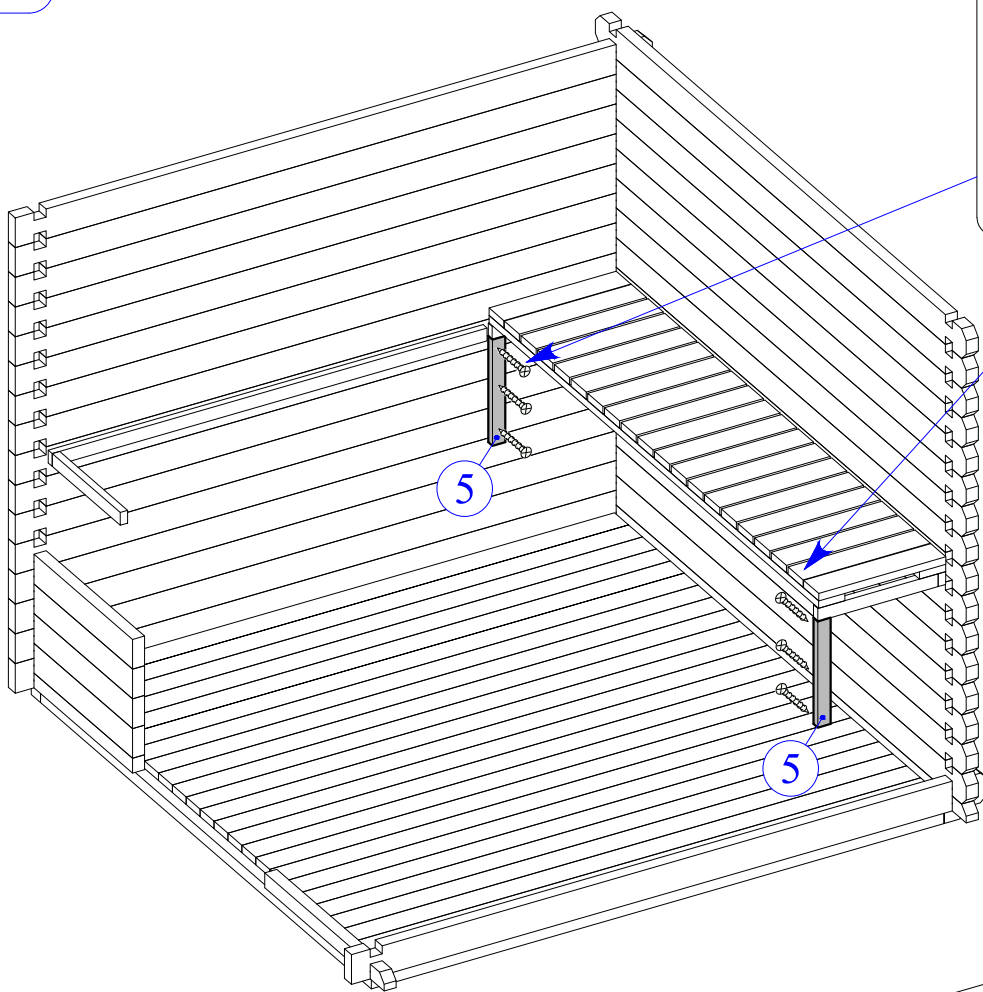
1



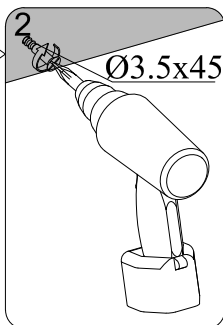
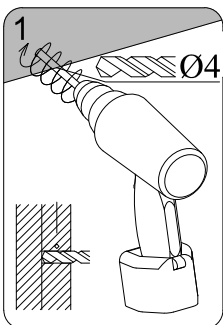
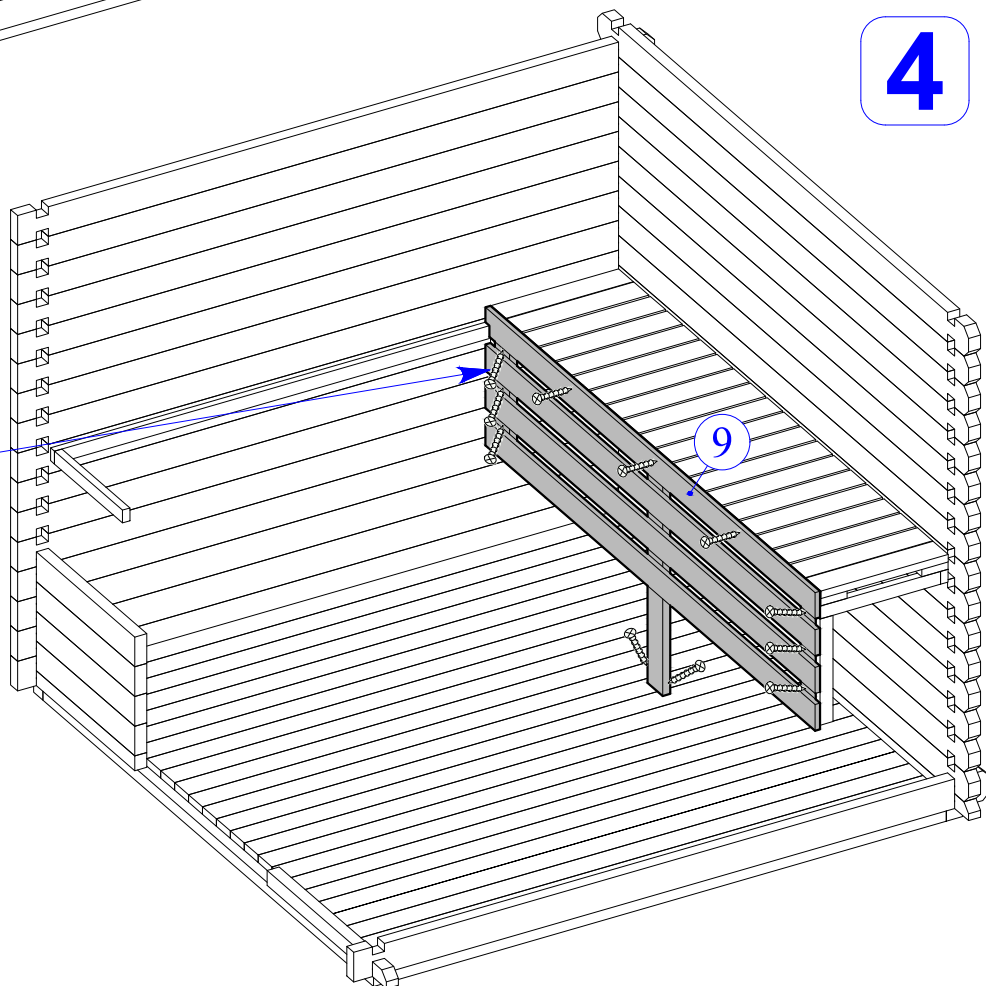
2



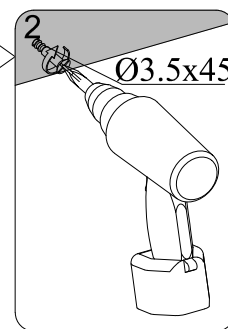
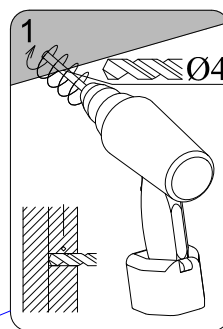
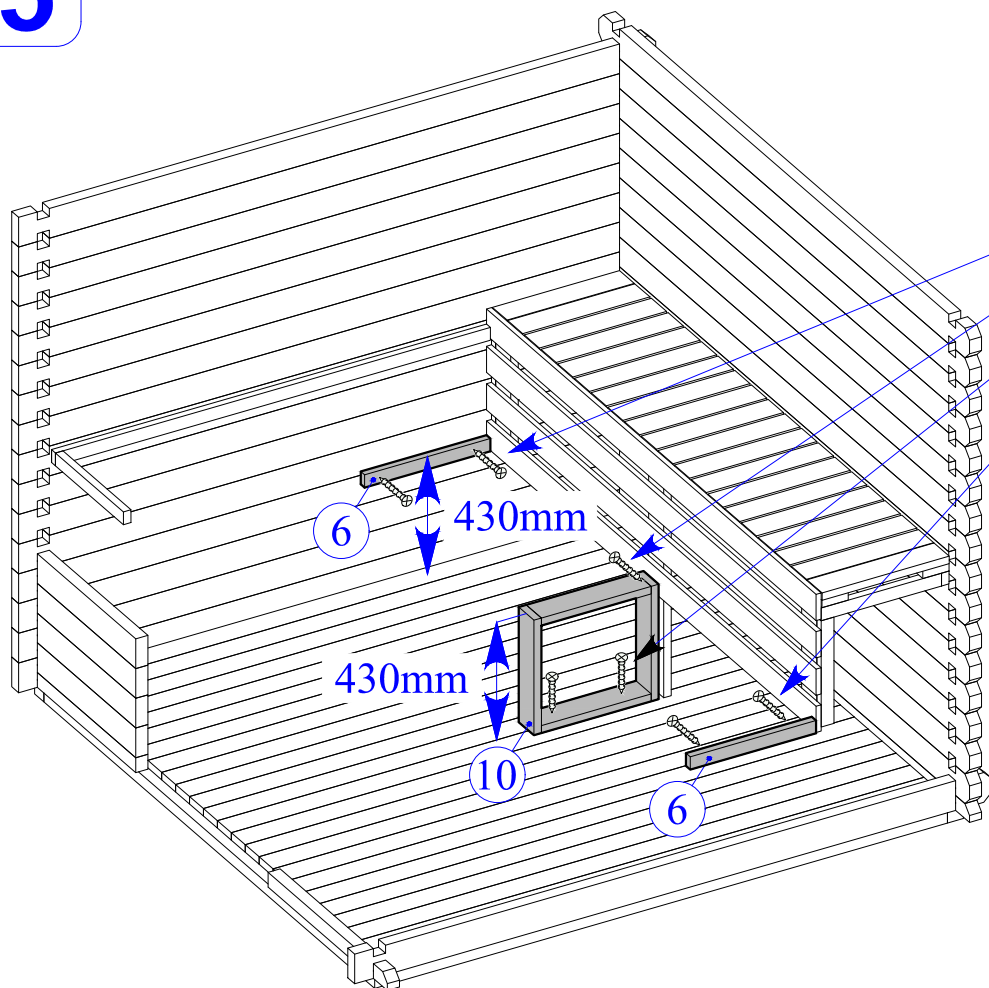
3



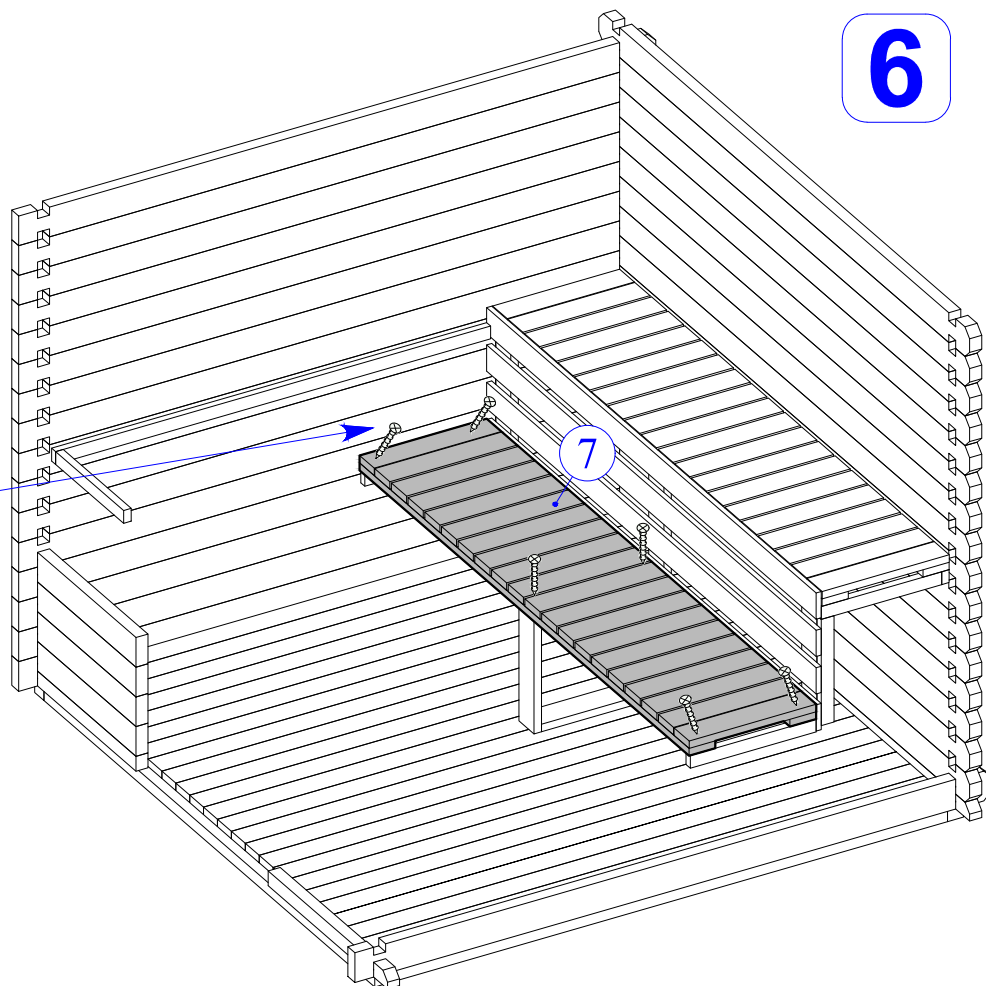
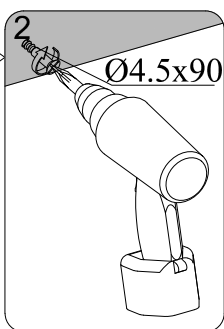
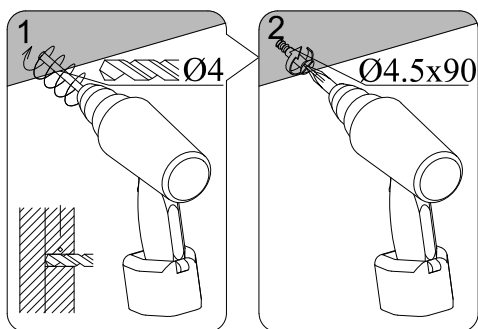
4



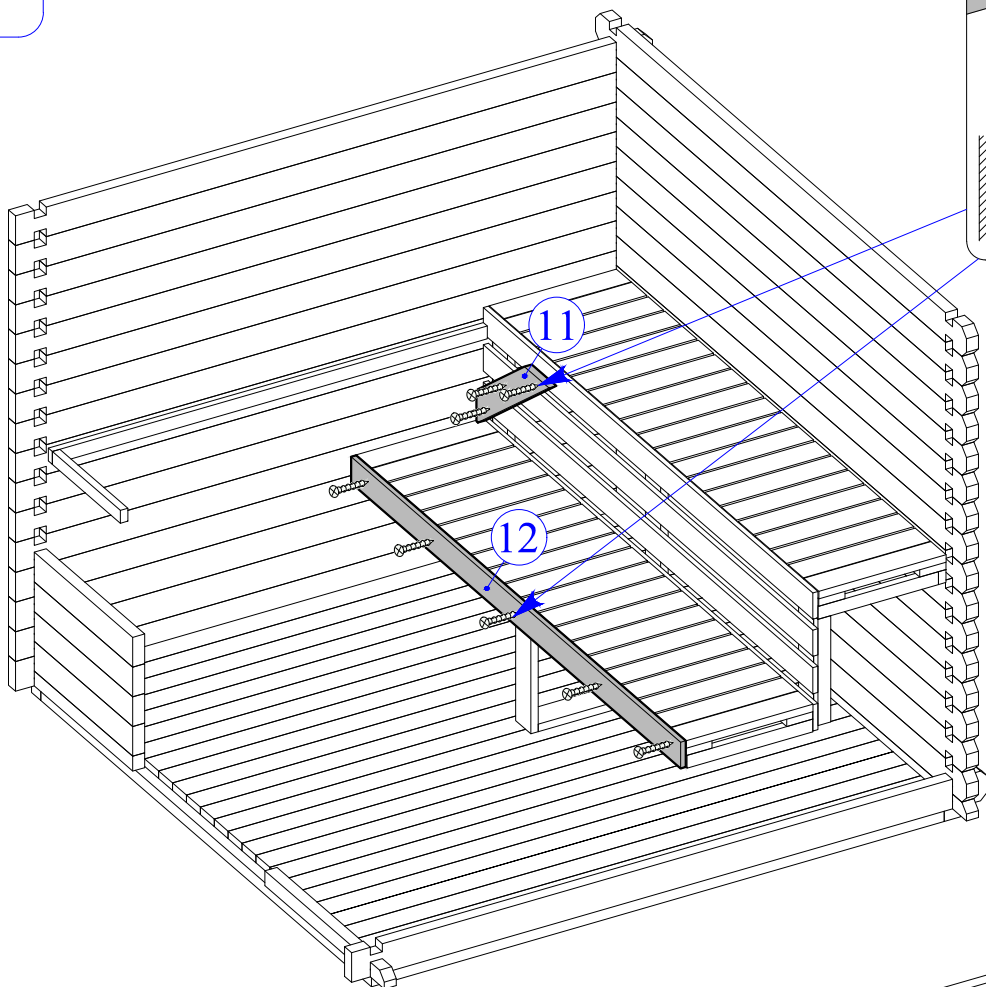
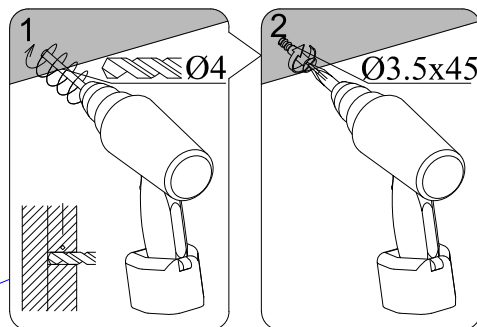
5



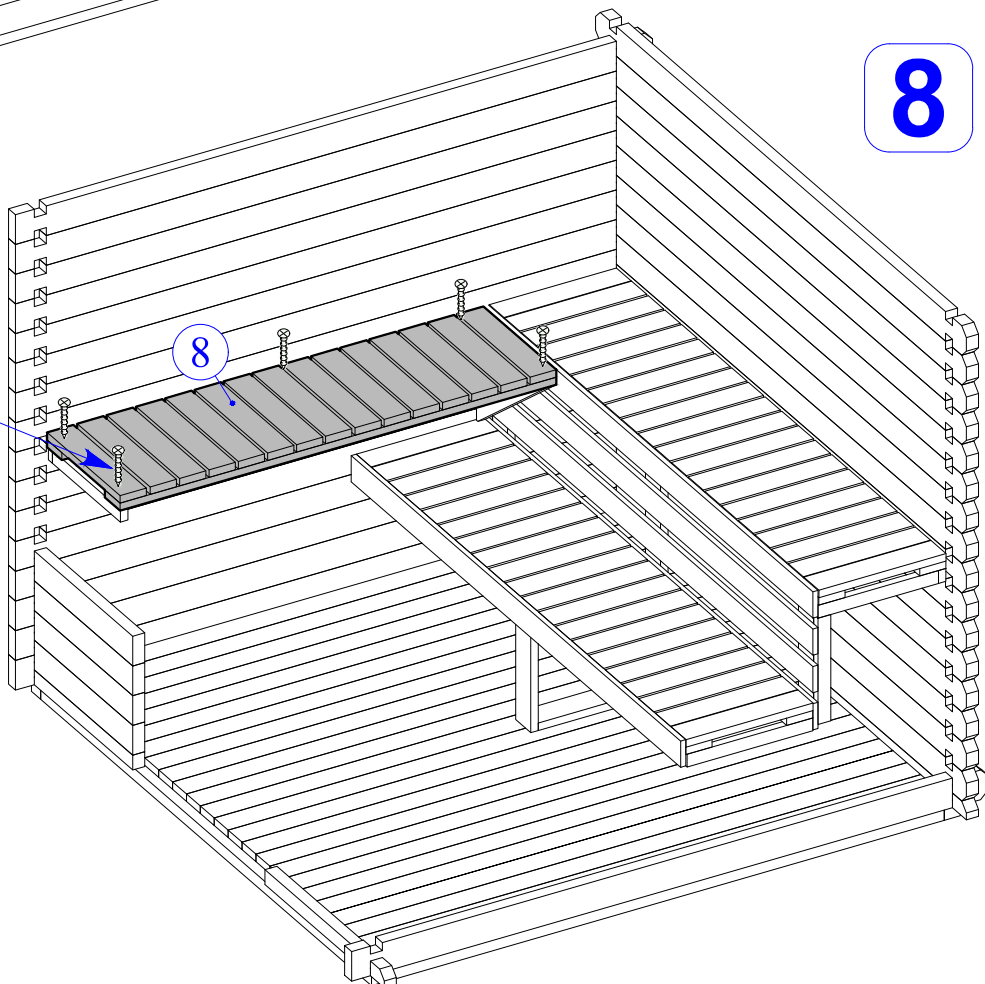
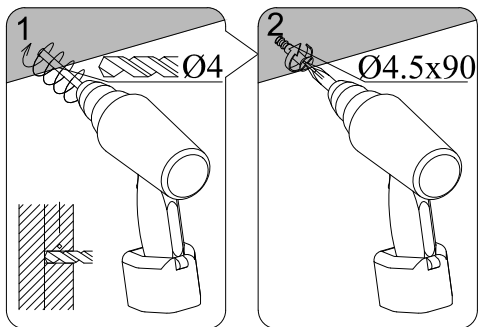
6



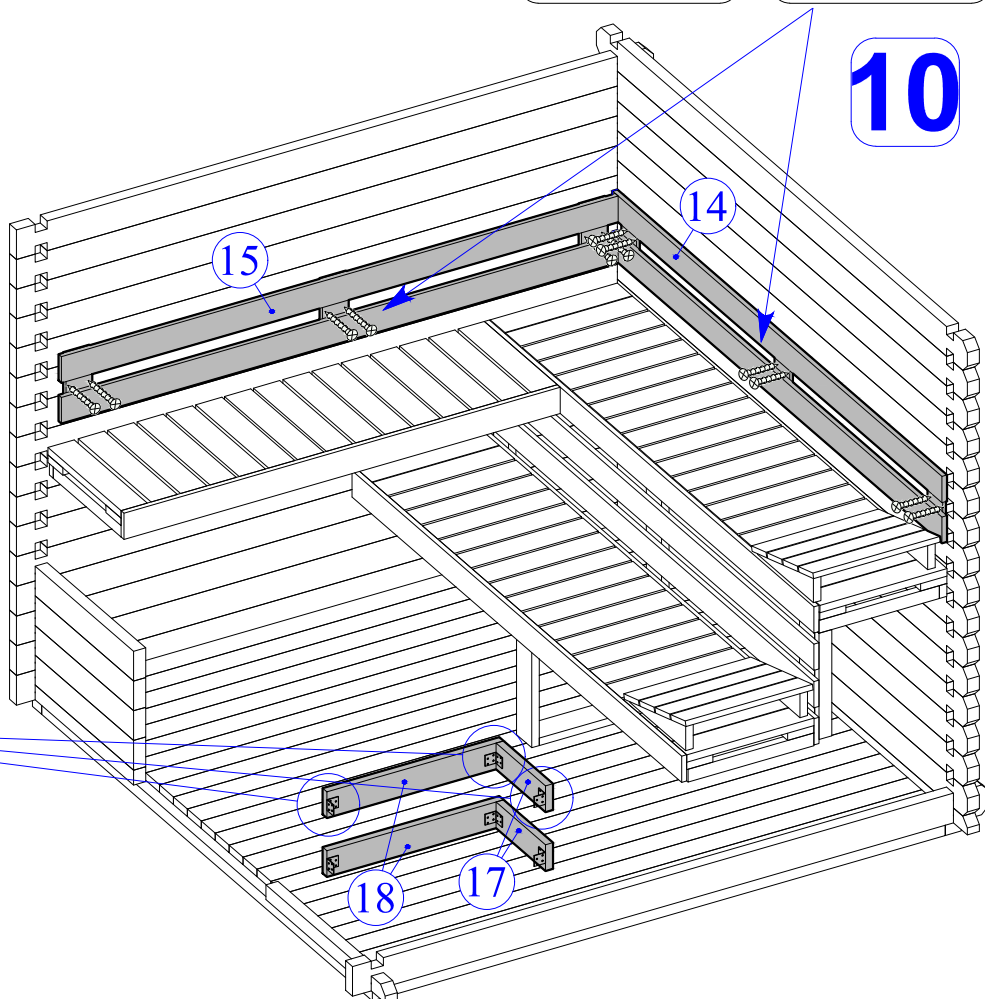
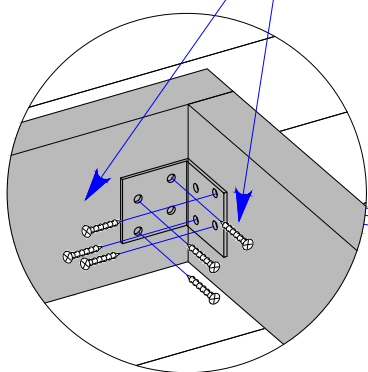
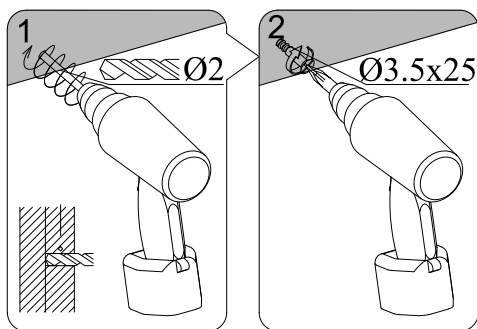
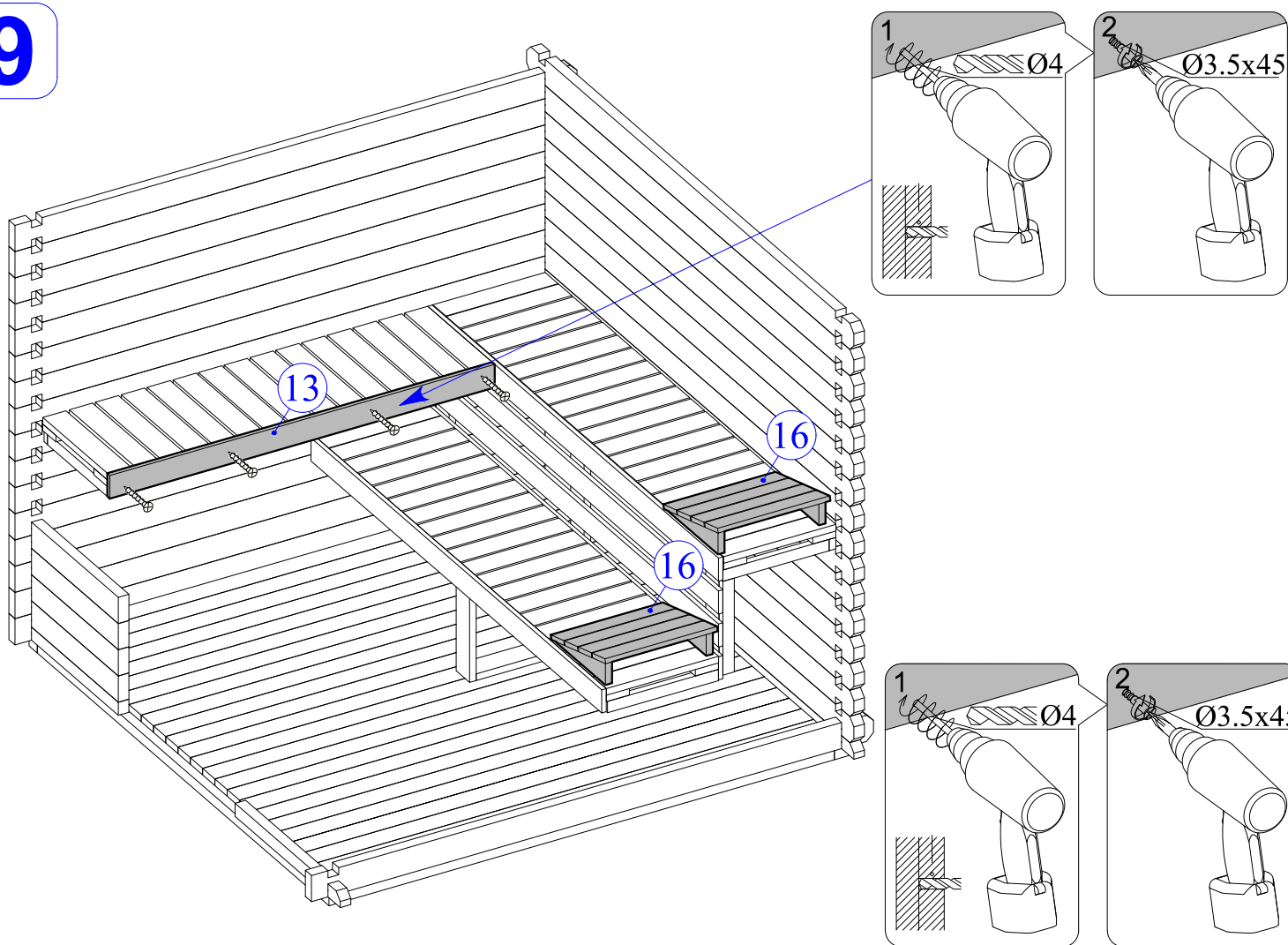
7



8



9



10

