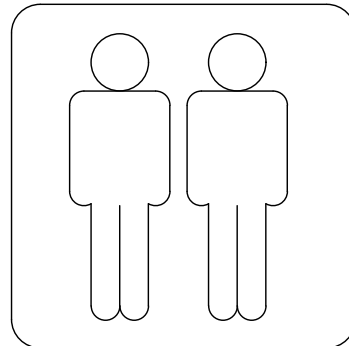
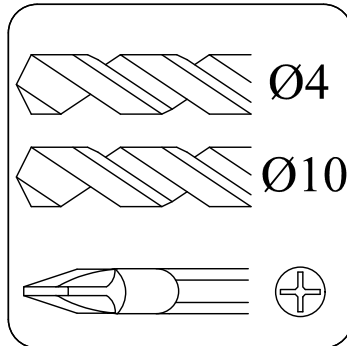
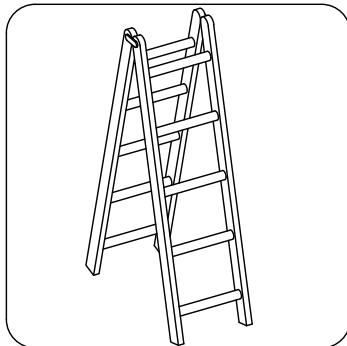
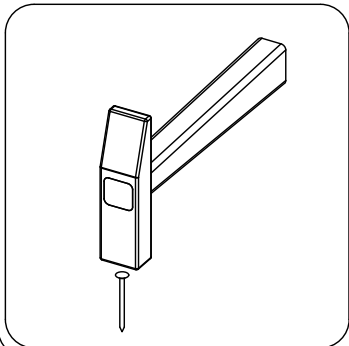
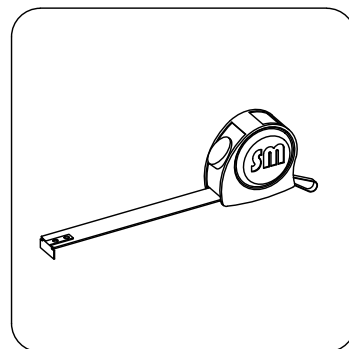
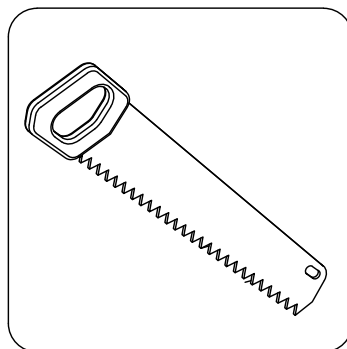
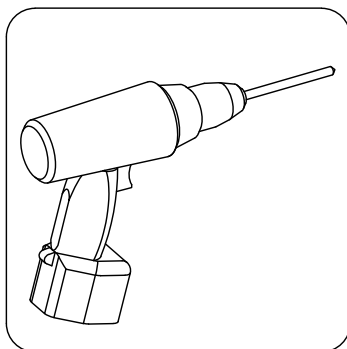
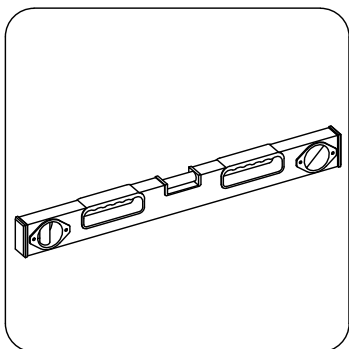
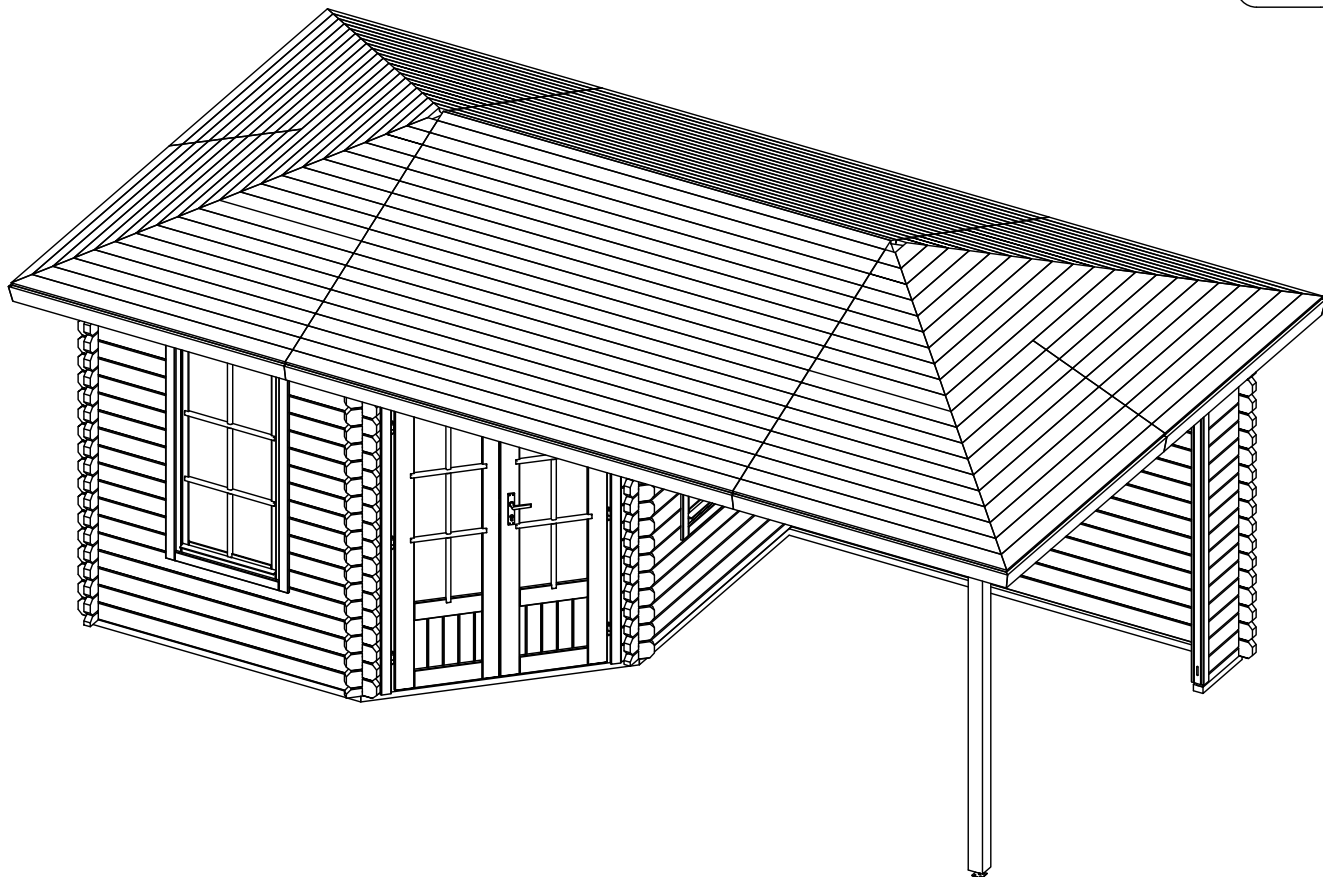


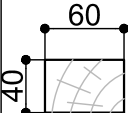
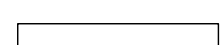
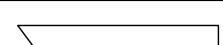
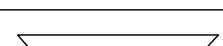
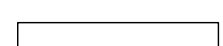
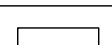
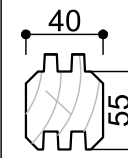
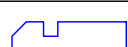
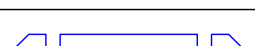
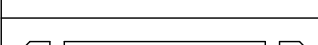
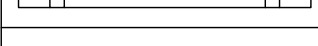
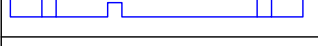



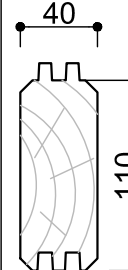
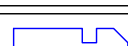

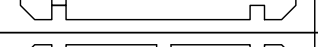
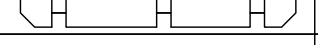




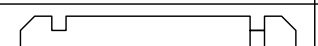
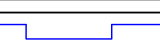
1 / 15  
→ || ← 40mm

5,8 x 3,0

**40049 MIRROR**

DE  
FR  
ENG

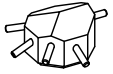

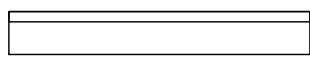
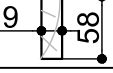
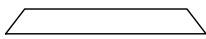
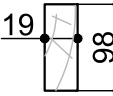

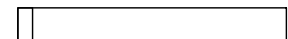
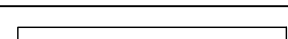
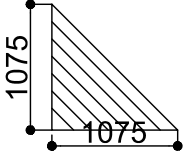
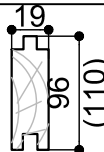
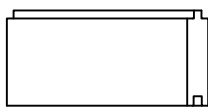
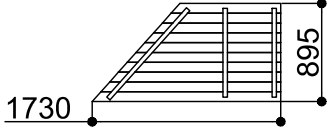
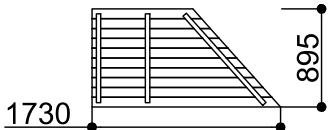
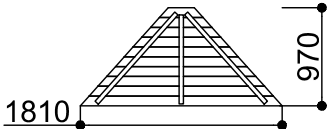
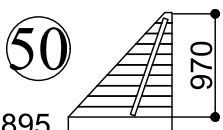
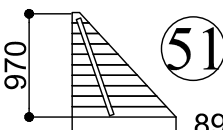
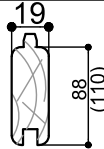
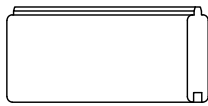


Dim.	Skizze, Sketch, Sketch	Pos.	Länge, Longueur, Length,mm	Quantity Quantität Quantité	Name, Nom, Name	Ref.
		①	2748	1	Fundamentbalken Lambourdes Foundation beam	283052
		②	2684	5		283051
		③	1694	2		283053
		④	1573	1		283054
		⑤	2760	1		283119
		⑥	425	1		283120
		⑦	230	1	Front Brett Madrier avant Front board	400357
		⑧	1880	1	Seiten Brett Madrier lateral Side board	400359
		⑨	2980	1	Seiten Brett Madrier lateral Side board	400135
		⑨a	2980	1	Seiten Brett Madrier lateral Side board	400362
		⑨b	2980	1	Seiten Brett Madrier lateral Side board	400363
		⑨c	2980	1	Seiten Brett Madrier lateral Side board	400135
		⑩	515	1	Seiten Brett Madrier lateral Side board	400128
		11a	230	1	Seiten Brett Madrier lateral Side board	400358
		⑪	230	17	Front Brett Madrier avant Front board	400123
		⑫	1880	5	Seiten Brett Madrier lateral Side board	400138
		⑬	5800	21+1	Zurück Brett Madrier arriere Back board	400355
		13a	5800	1	Zurück Brett Madrier arriere Back board	400361
		⑭	2980	23	Seiten Brett Madrier lateral Side board	400121
		⑮	515	18	Seiten Brett Madrier lateral Side board	400131
		⑯	575	25	Seiten Brett Madrier lateral Side board	400108
		⑰	1880	4	Seiten Brett Madrier lateral Side board	400118
		⑱	1880	1	Seiten Brett Madrier lateral Side board	400360
		⑳	575	12	Seiten Brett Madrier lateral Side board	400119

Alle maßen ca +/-3% / les dimensions des pièces peuvent évoluer +/- 3% / size tolerance +/- 3%

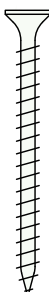

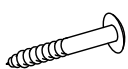
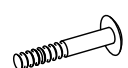


		21	575	13	Seiten Brett Madrier latéral Side board	400140
		22	230	17	Front Brett Madrier avant Front board	400124
		26a	1755	1	Front Brett Madrier avant Front board	400126
		18	285	1	Seiten Brett Madrier latéral Side board	400038
		23	575	1	Seiten Brett Madrier latéral Side board	400141
		24	575	1	Seiten Brett Madrier latéral Side board	400364
		25	5800	2	Seiten Brett Madrier latéral Side board	400365
		26	1755	1	Front Brett Madrier avant Front board	400127
		27	2722	1	Wandpaneel Panneau de mur Wall panel	402017
		28	800	2	Top Brett Madrier haut Top board	404063
		29	2170	1	Brett Madrier Board	286807
		30	2060	1	Brett Madrier Board	409241
		31	2240	1	Pfosten Bollard Post	287133
		32	1400	4	Top Brett Madrier haut Top board	401022
		33	1400	4	Top Brett Madrier haut Top board	401024
		35	1400	4	Top Brett Madrier haut Top board	401052
		36	2460	4	Sparren Panne faîtière Rafters	404068
		37	1790	6	Sparren Panne faîtière Rafters	404069

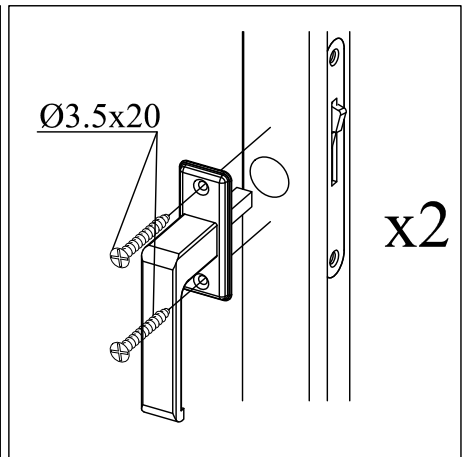
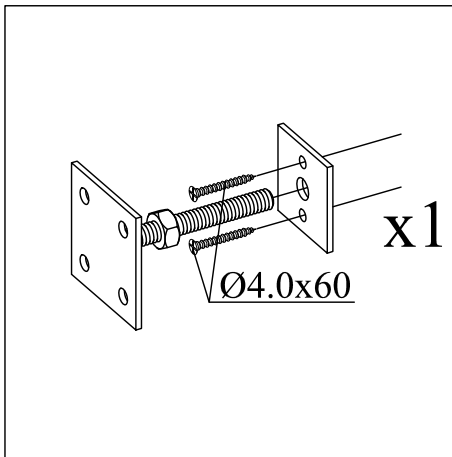
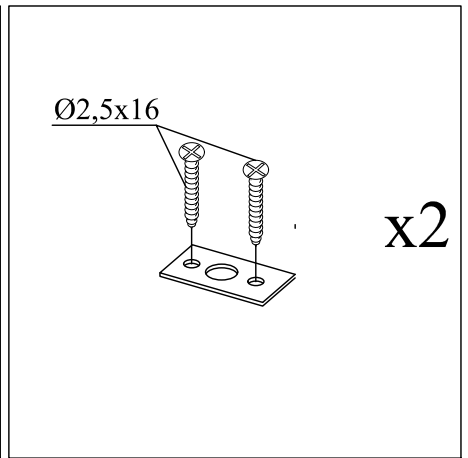
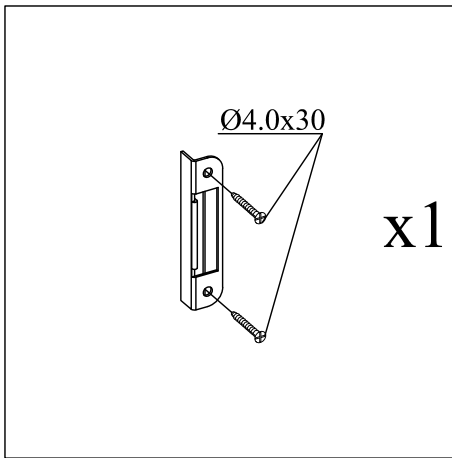
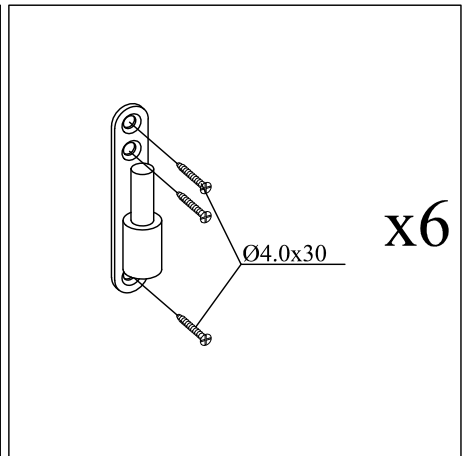
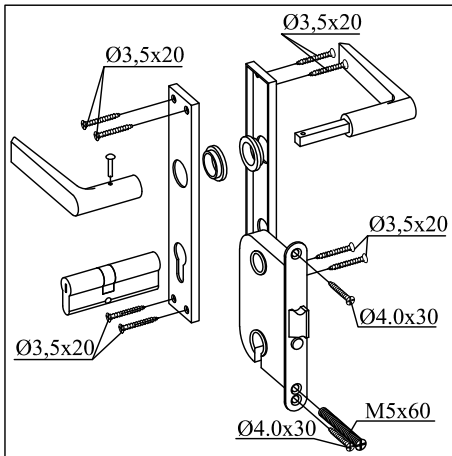
Alle maßen ca +/- 3% / les dimensions des pièces peuvent évoluer +/- 3% / size tolerance +/- 3%

Dim.	Skizze, Sketch, Sketch	Pos.	Länge, Longueur, Length,mm	Quantity Quantität Quantité	Name, Nom, Name	Ref.
		39		2	Verbindungen Composé Rafter join	286992
47 		40	2650	1	Sparren Panne faîtière Rafter	404065
19 		41	1100	4	Sparren Panne faîtière Rafter	287105
		42	1800	4	Wind Brett Planche de rive Wind board	285023
		43	1800	4	Wind Brett Planche de rive Wind board	285022
		44	2850	2	Wind Brett Planche de rive Wind board	286029
		45	1075 x1075	1	Platte Panneau Panel	192006
		46	2720	32 (26)	Boden Bretter Plancher bois Floor board	283544
		47	1730 x895	4	Dachplatte Panneau de toit Roof panel	284608
		48	1730 x895	4	Dachplatte Panneau de toit Roof panel	284609
		49	1810 x970	2	Dachplatte Panneau de toit Roof panel	284607
 50	 51		970 x895	2 / 2	Dachplatte Panneau de toit Roof panel	45-284616 46-284617
		52	2820	34 (42)	Dachbretter madrieru de toit Roof board	284627

		54	1680	1	Bodenleiste Plancher latte Baseboard	283238
		55	2760	2	Bodenleiste Plancher latte Baseboard	283237
		56	1680	1	Bodenleiste Plancher latte Baseboard	283238
		57	500	1	Bodenleiste Plancher latte Baseboard	283250
	58					

	TR1	1973	1	Türrahmen links Cadre de porte gauche Door frame left	409224
	TR2	1973	1	Türrahmen rechts Cadre de porte droite Door frame right	409225
	TR3	1380	1	Über Türrahmen Montant supérieur Door frame top	409219
	TR4	24x54 1180	1	Türstufe Latte de finition bas Door frame bottom	409220
	T1	605x 1850	1	Tür Porte Doors	289014 "C1"
	T2	605x 1850	1		
	F	790x 1506	2	Fenster Fenêtre Window	289105 "B1"

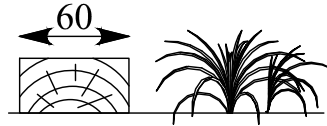
	Pos.	Dim	Stck.
		Ø5.0 x 100	40
		Ø3.5 x 40	110
		Ø4.0 x 60	2
		Ø4.5 x 80	6
		Ø2.0 x 40	500
		Ø2.0 x 50	200
		6.3 x 80	2
		M6.0 x 80	3
		Ø6.0	8
		M6	3



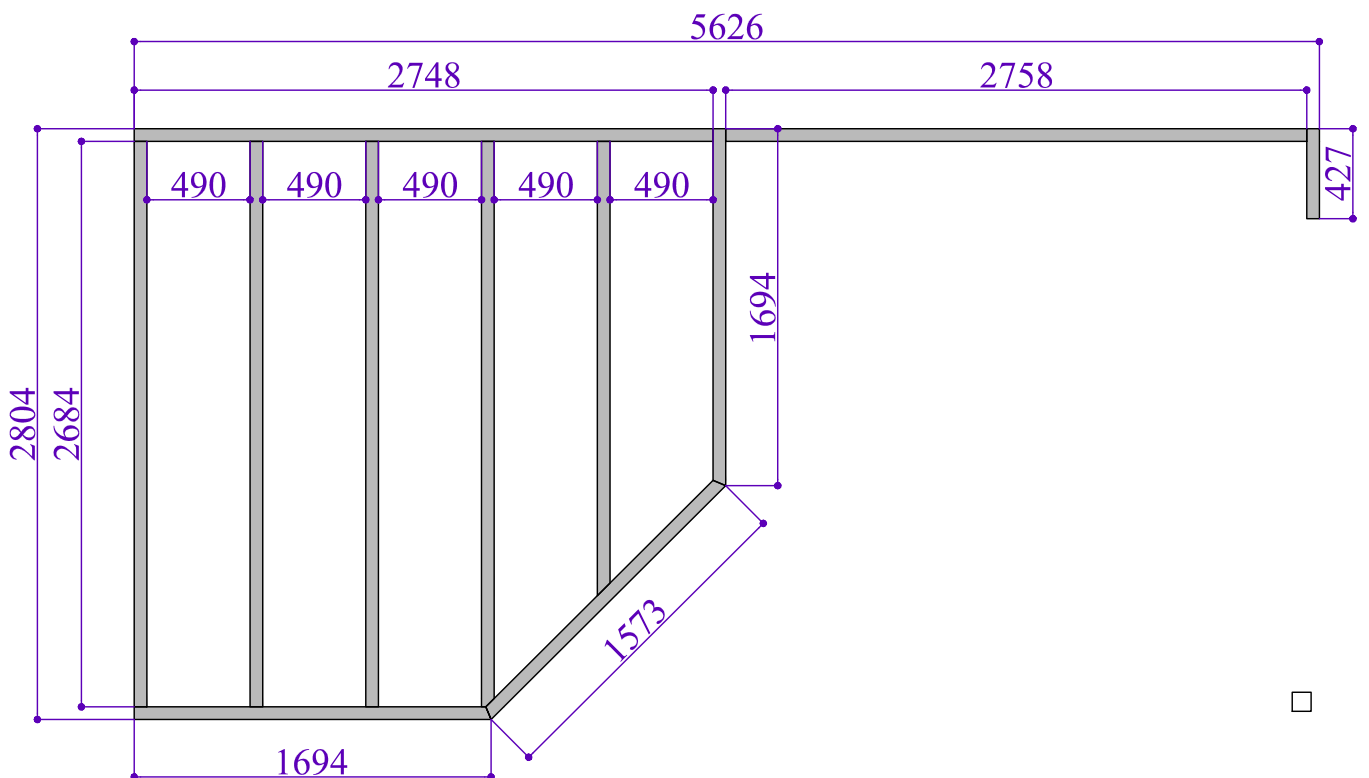
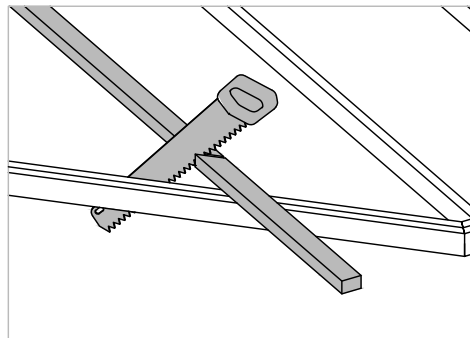
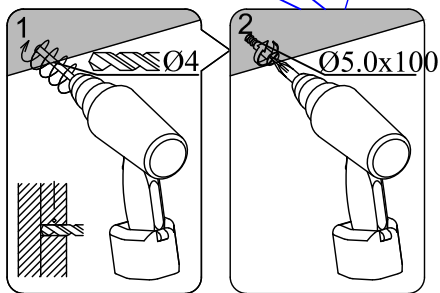
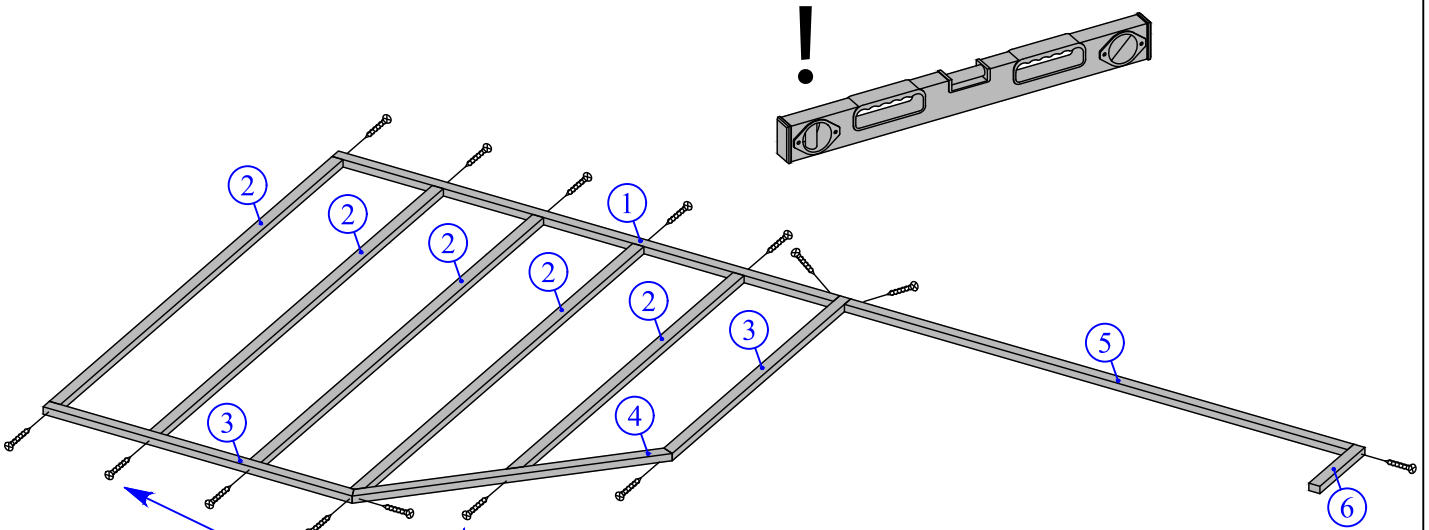
→||←40mm

5,8 x 3,0

# 40049 MIRROR



1

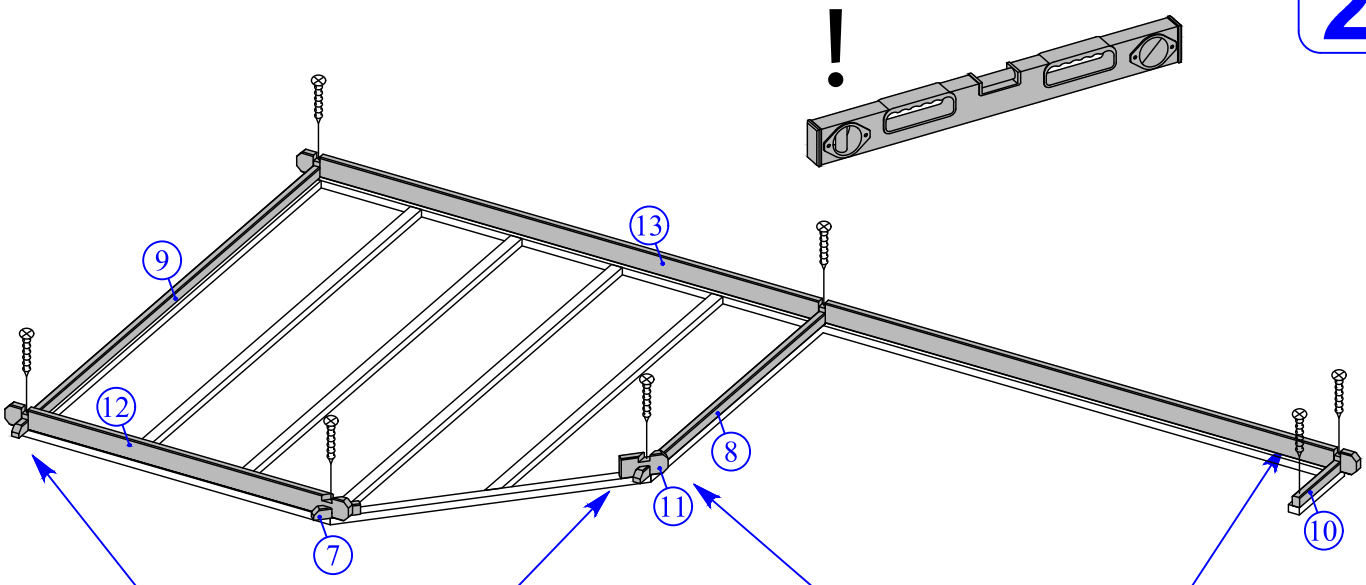


→ || ← 40mm

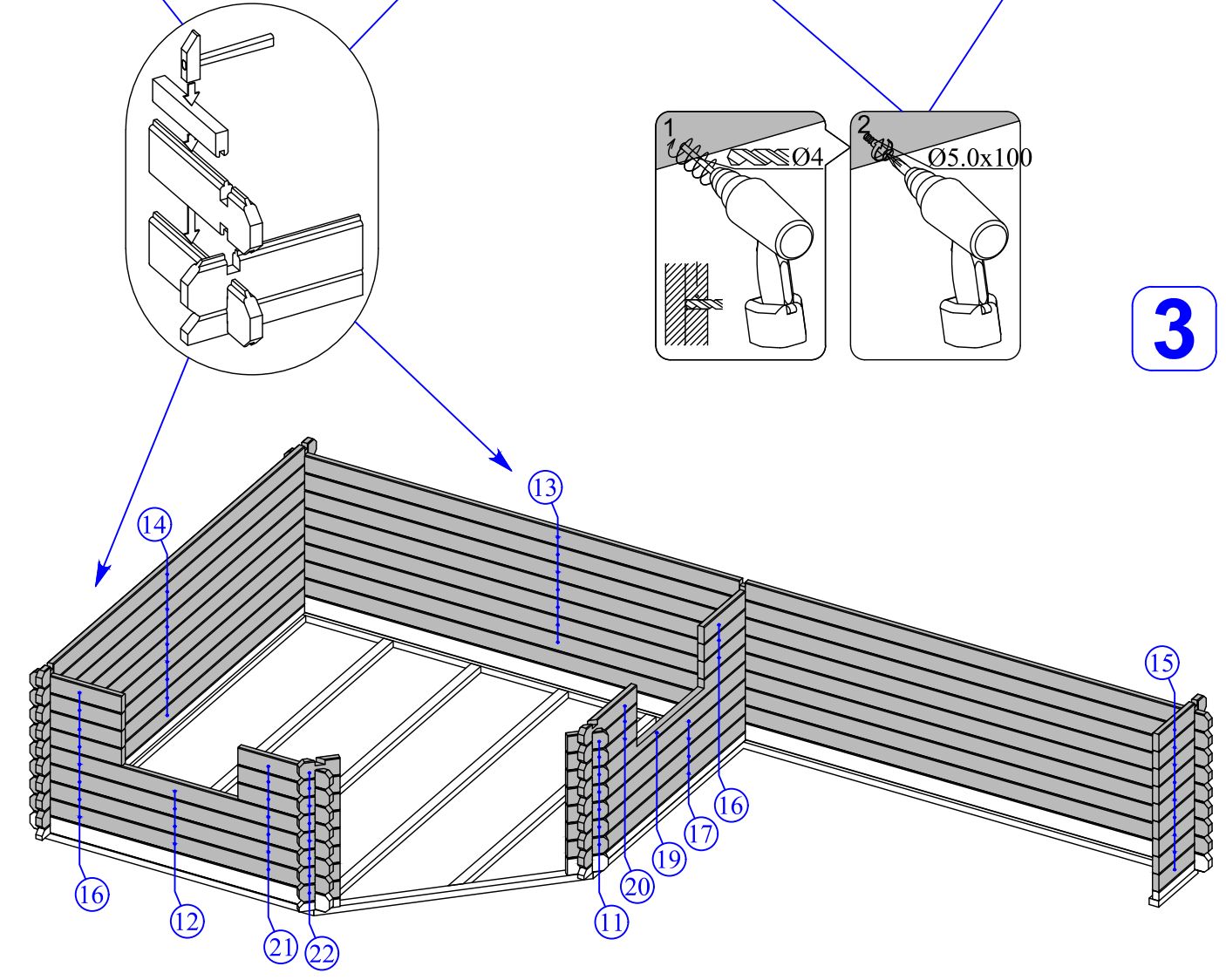
5,8 x 3,0

# 40049 MIRROR

**2**

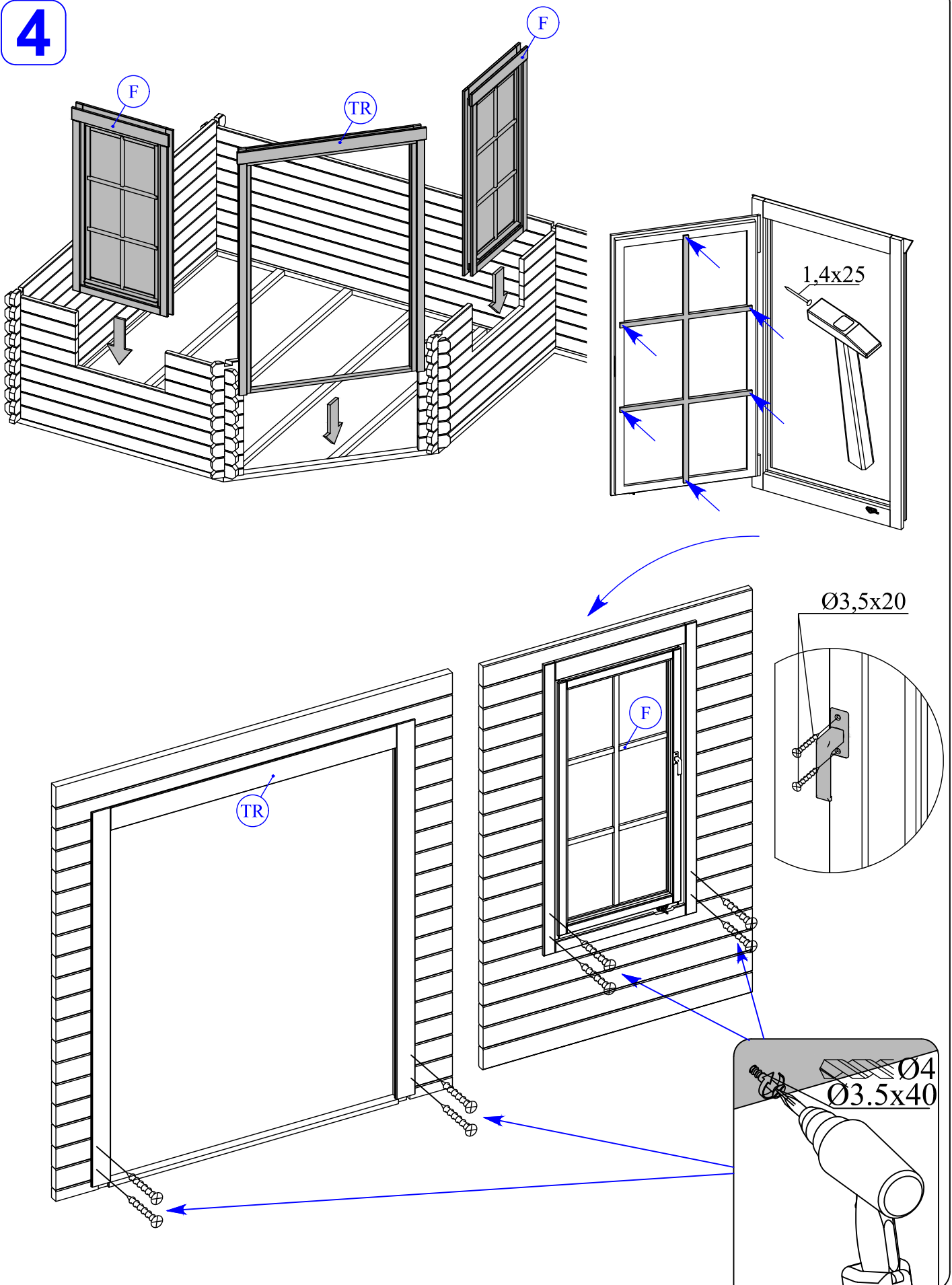


**3**

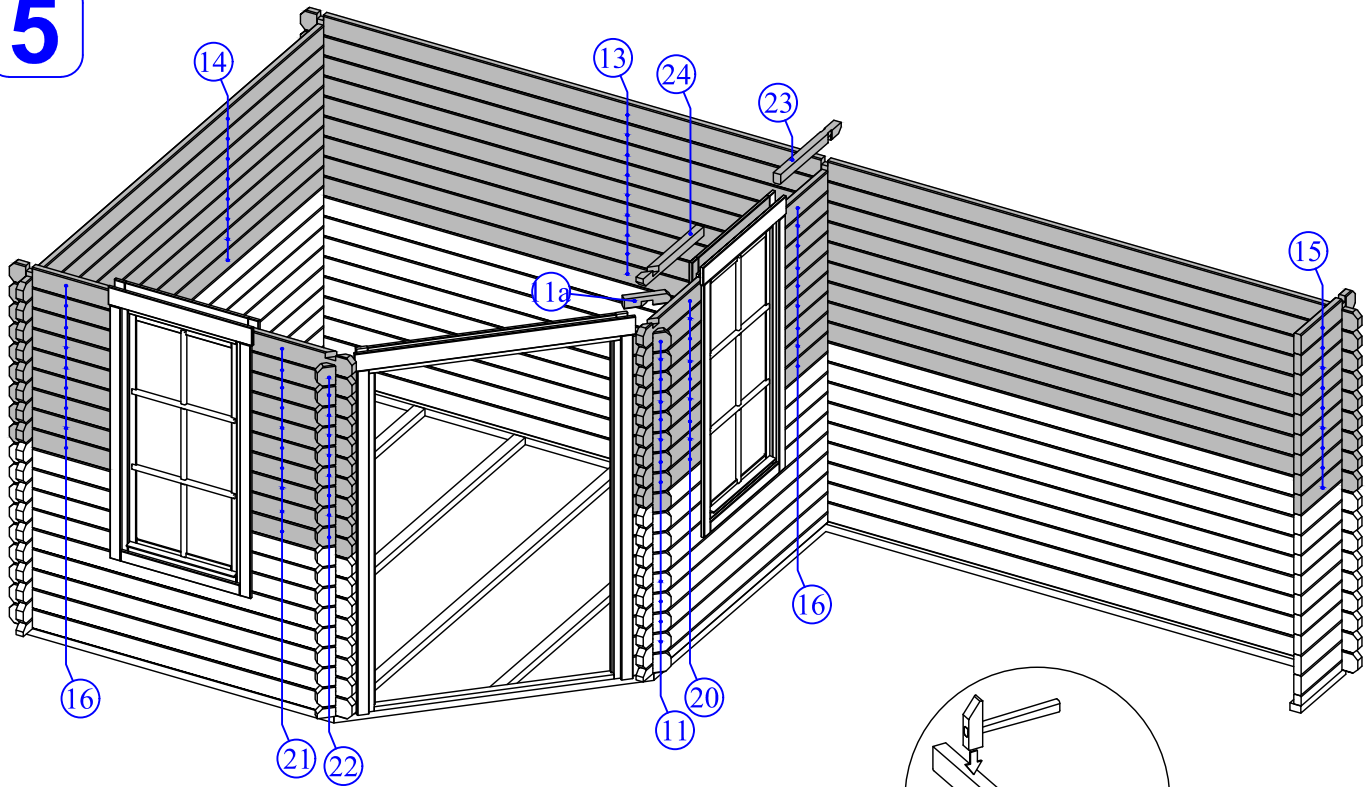




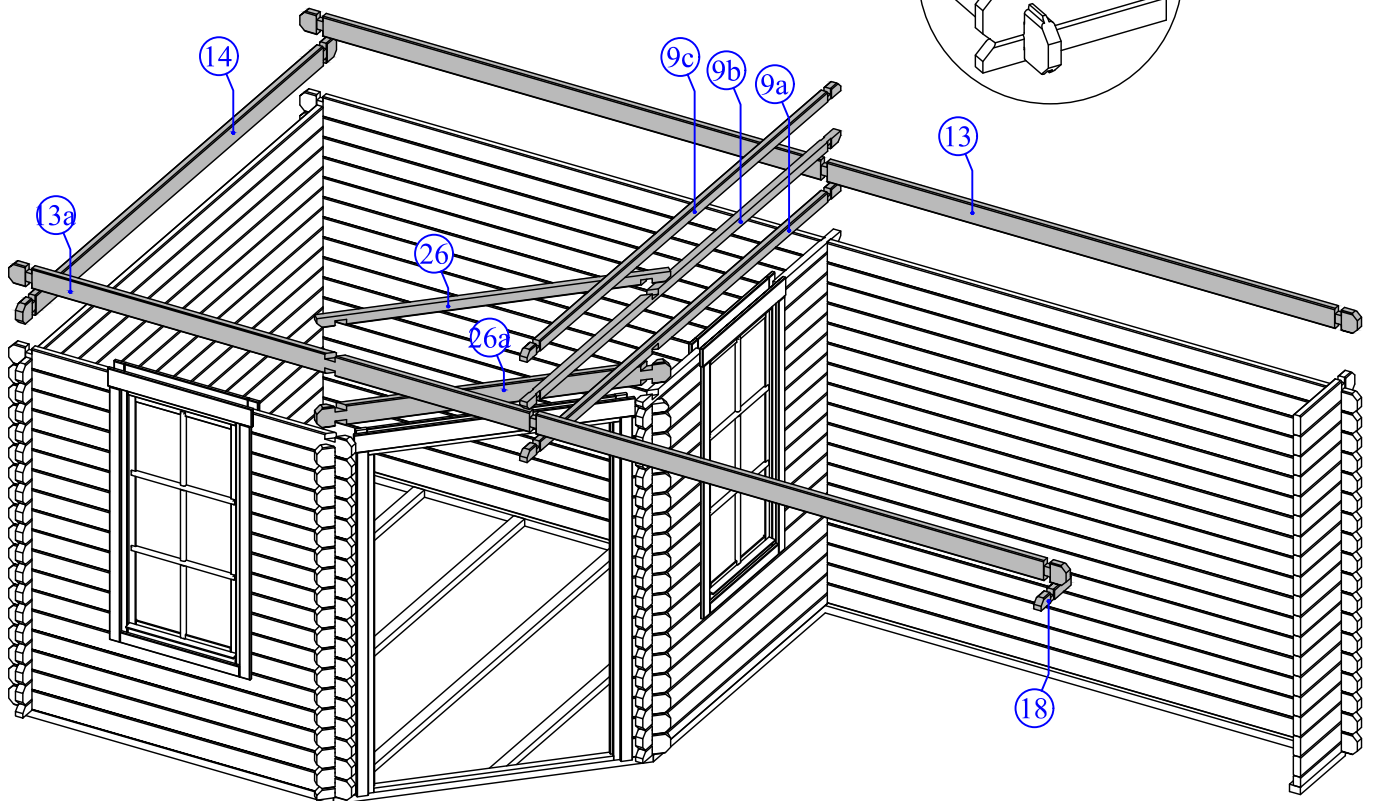
**4**



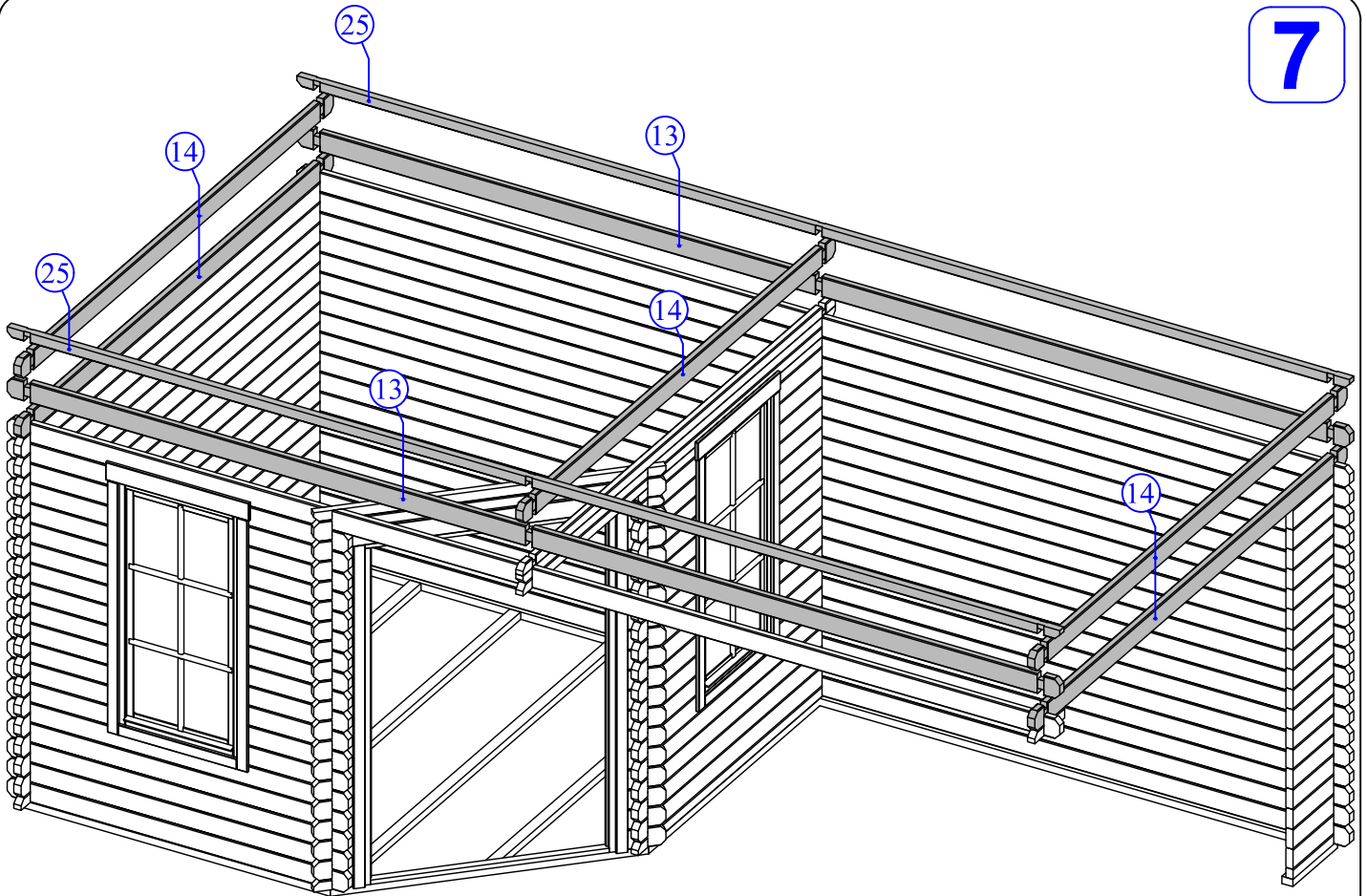
**5**



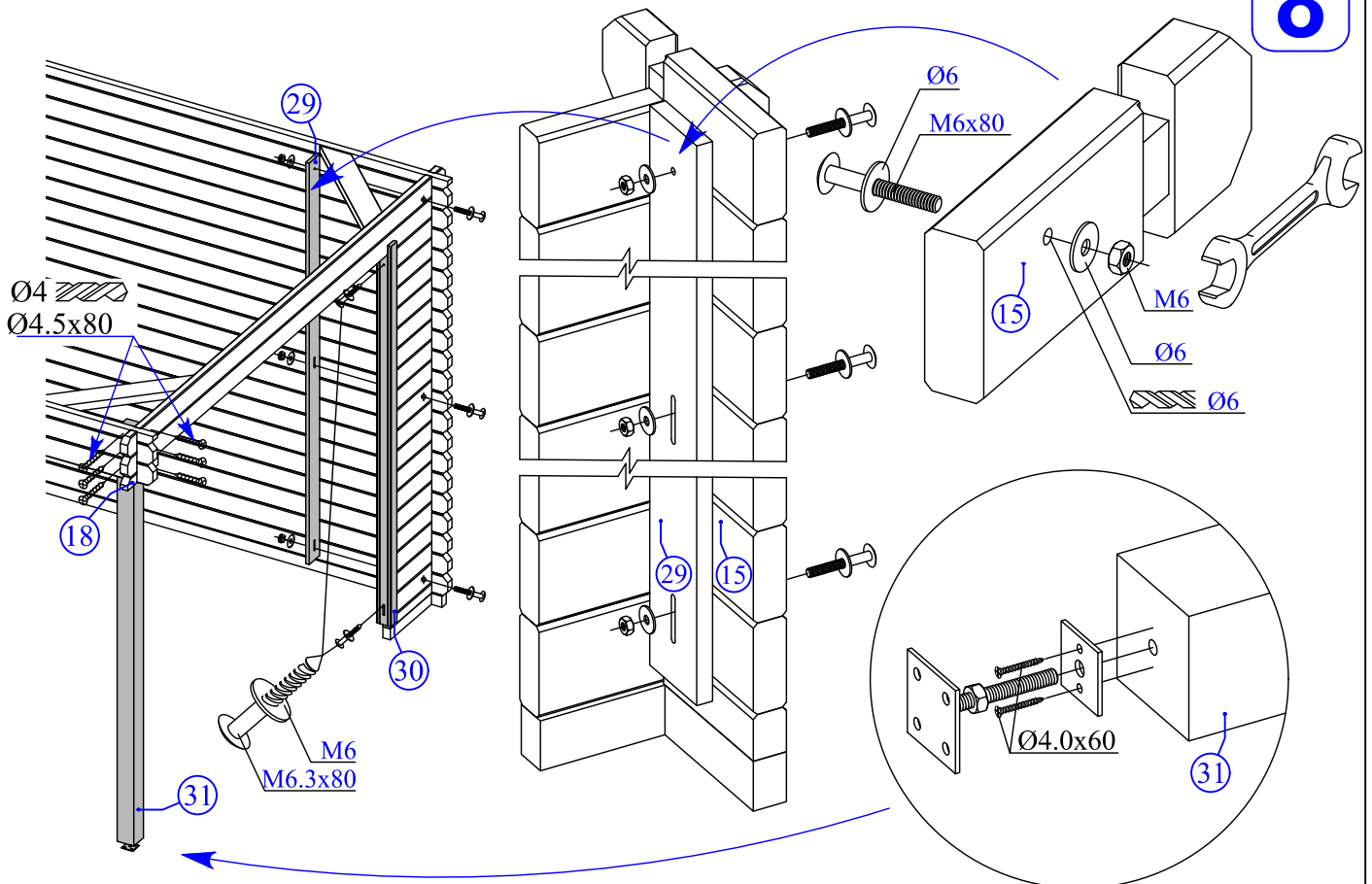
**6**



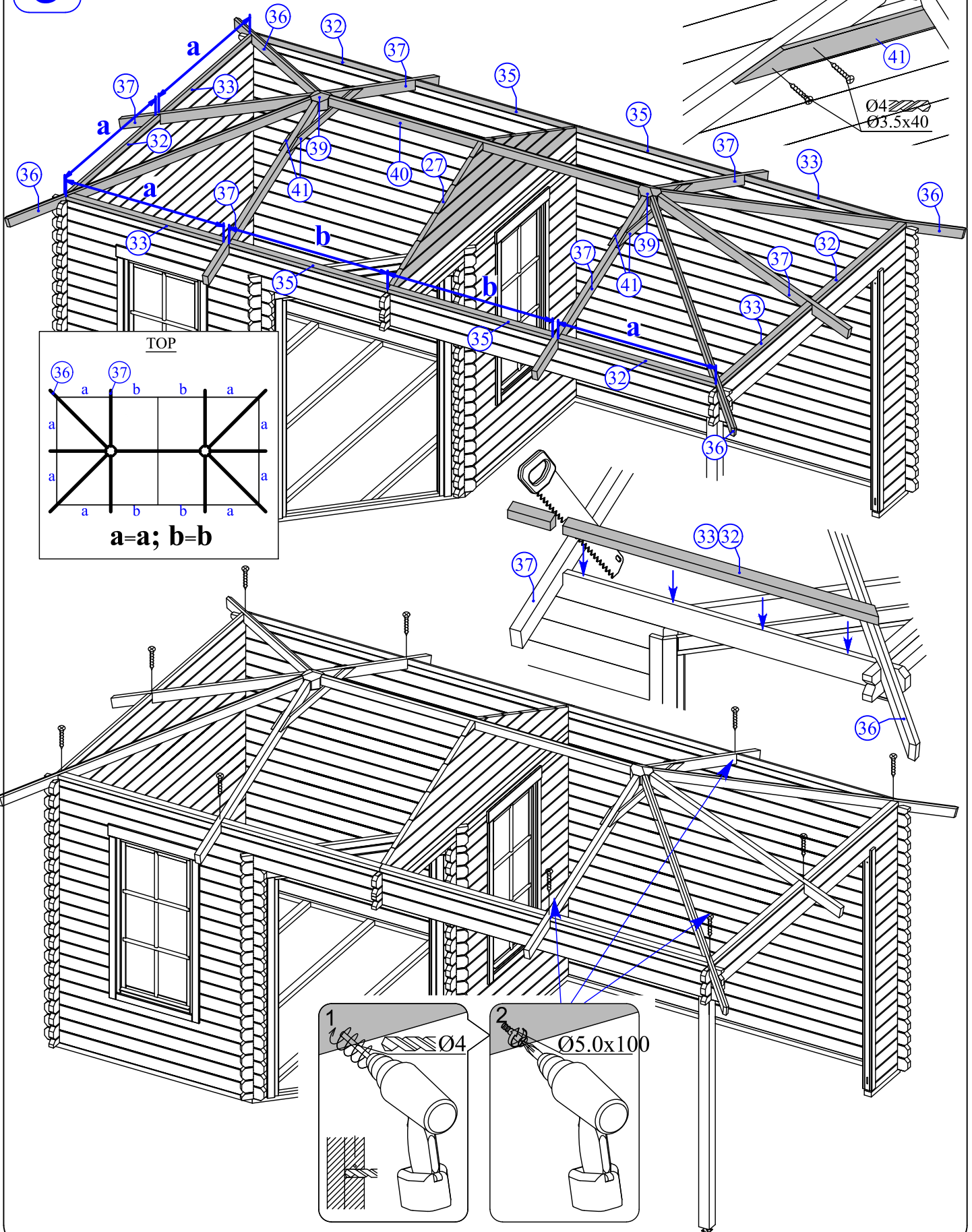
**7**



**8**

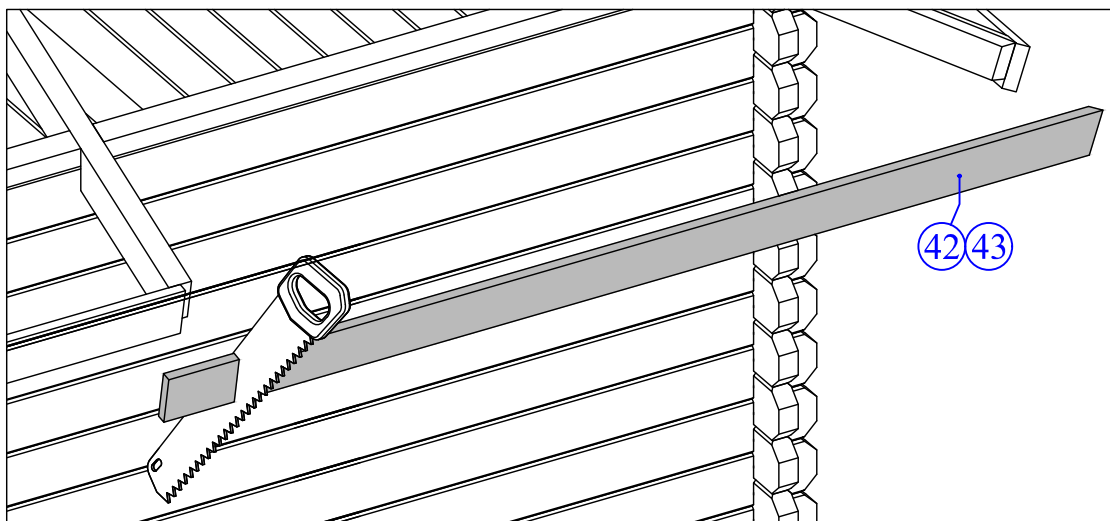
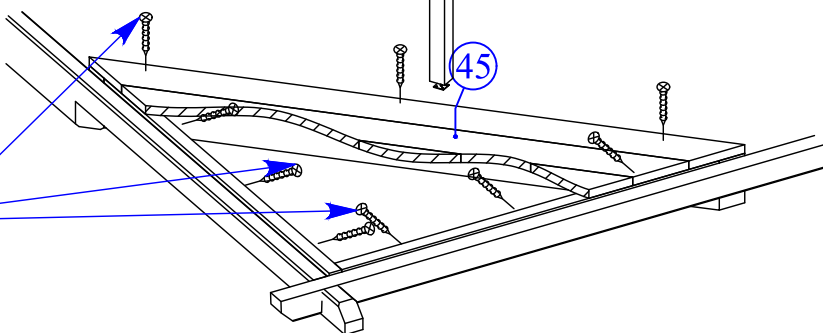
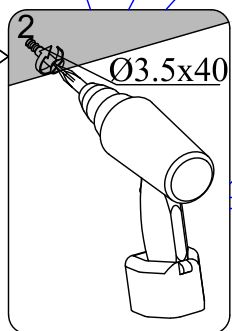
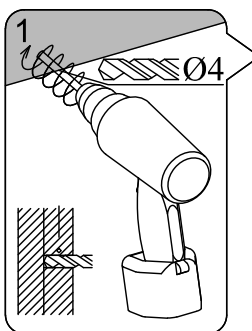
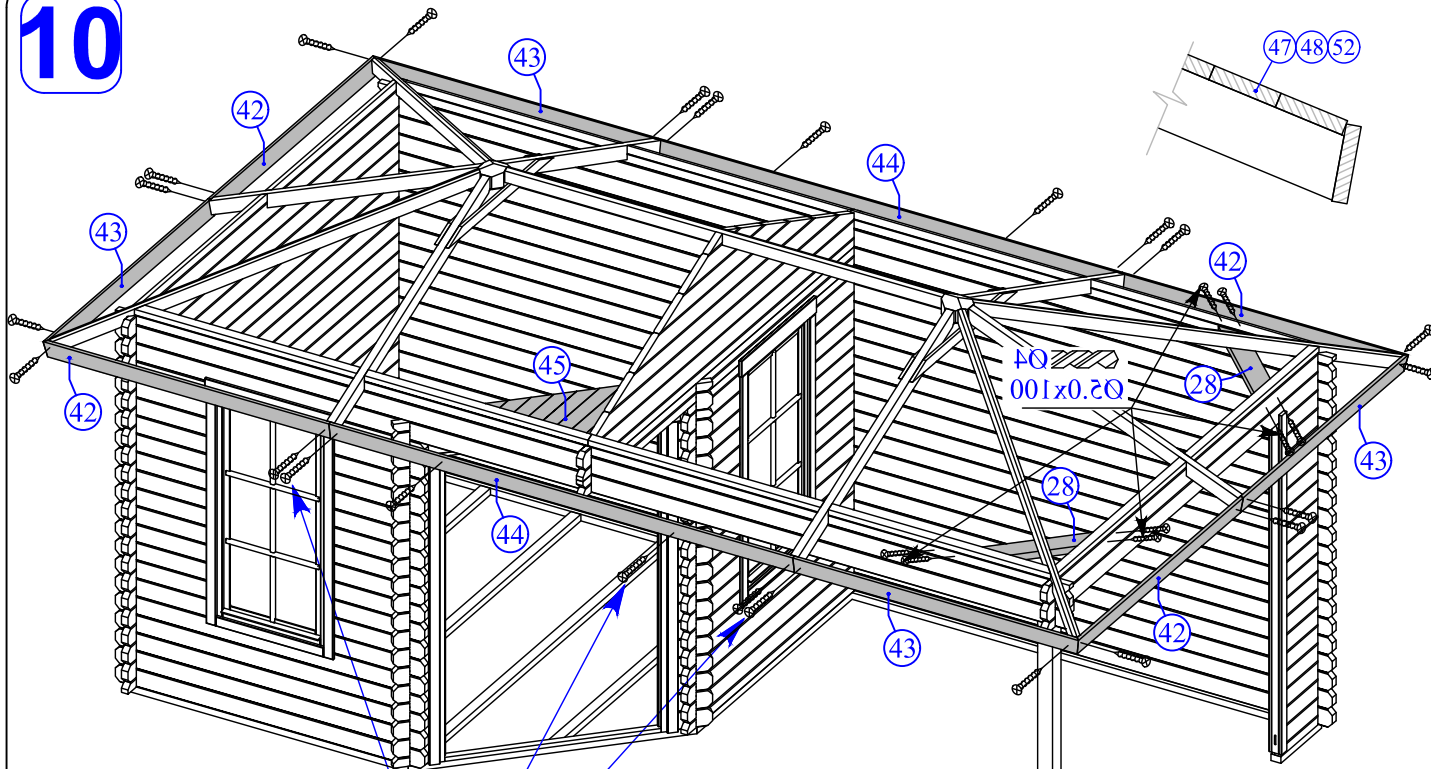


## 9





**10**

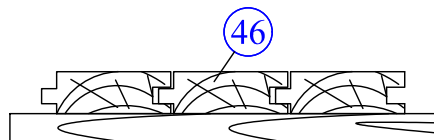
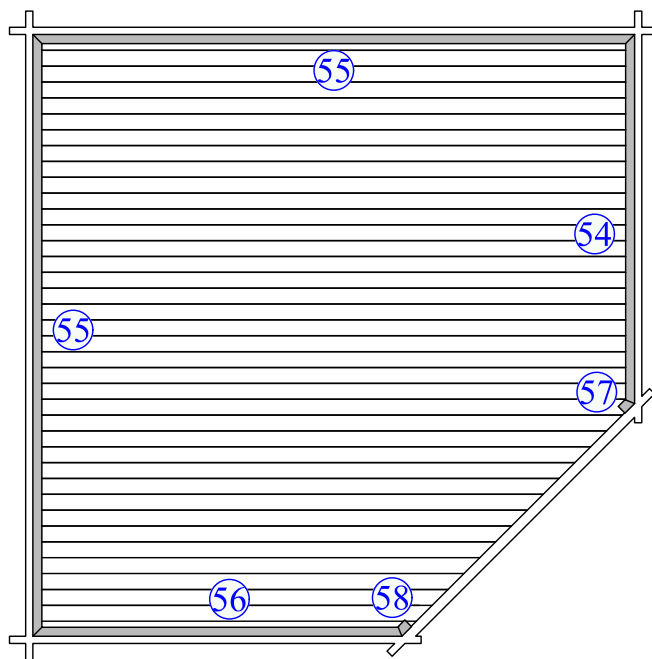
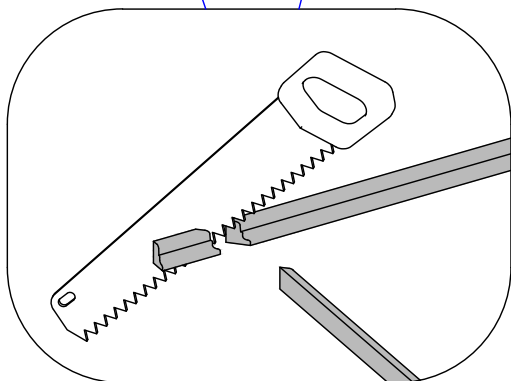
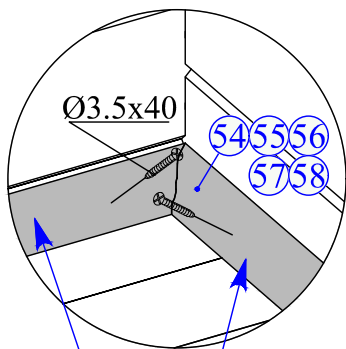
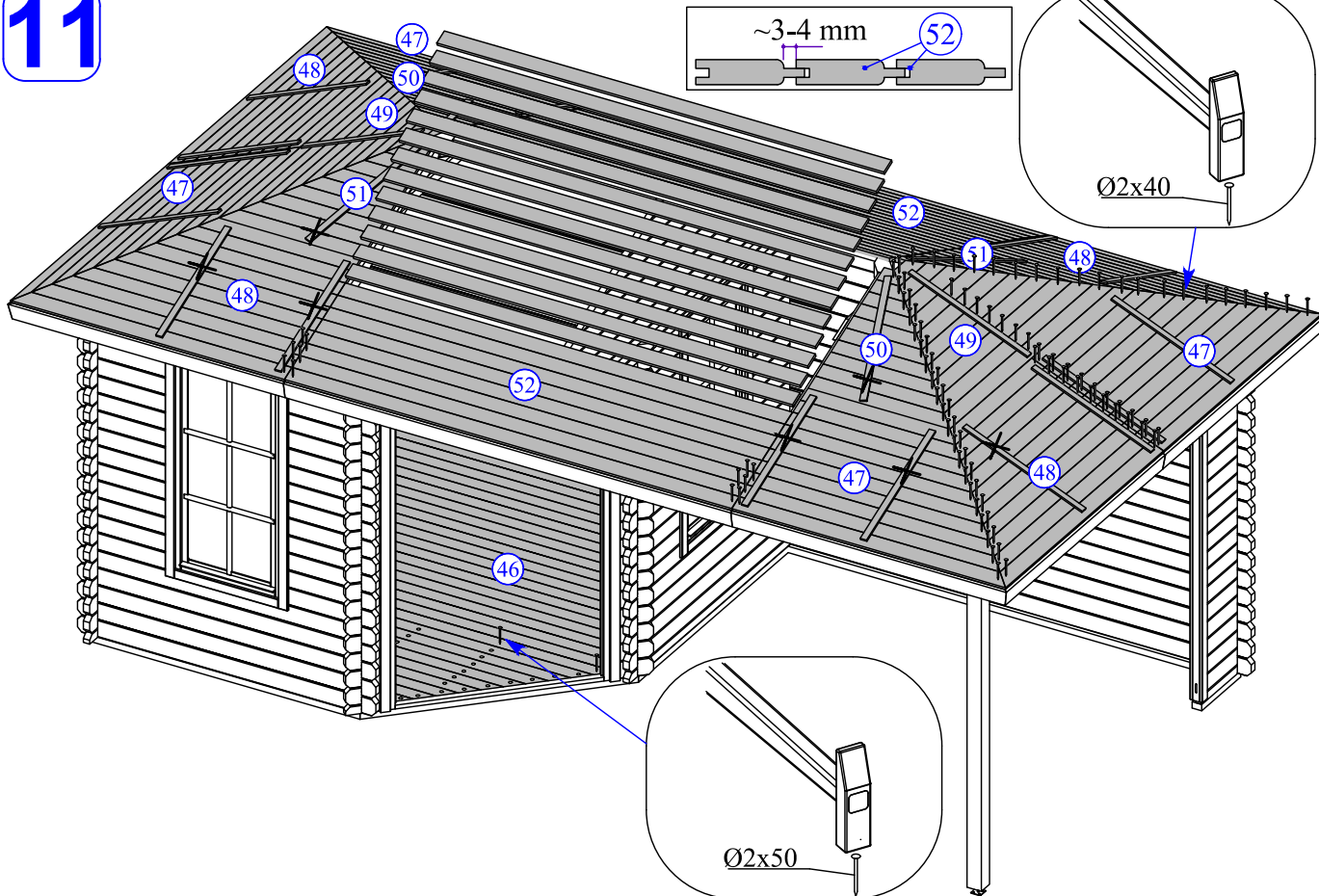


→||←40mm

5,8 x 3,0

# 40049 MIRROR

## 11



15 / 15  
→ || ← 40mm

5,8 x 3,0

40049 MIRROR

