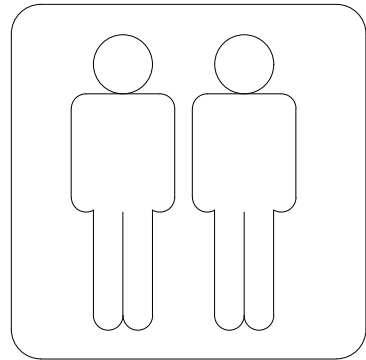
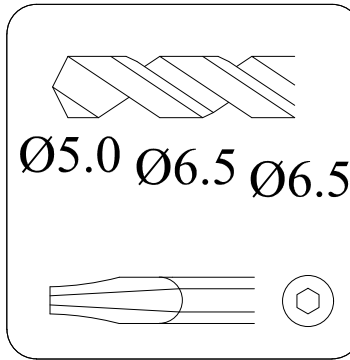
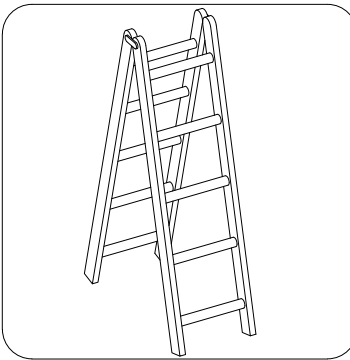
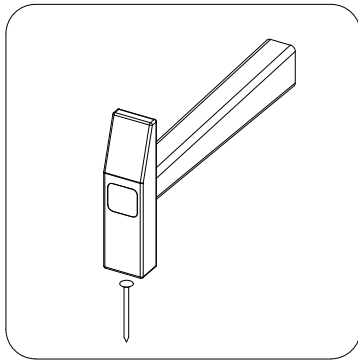
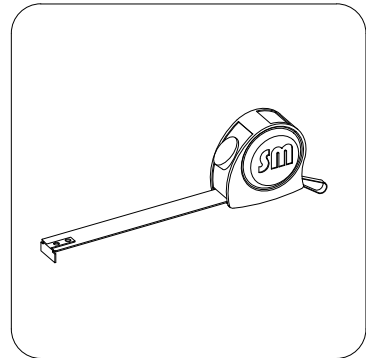
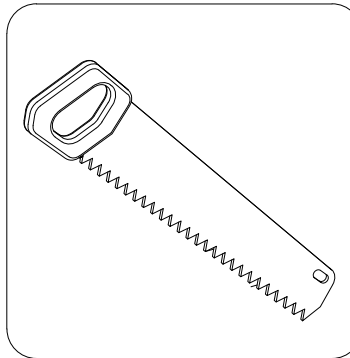
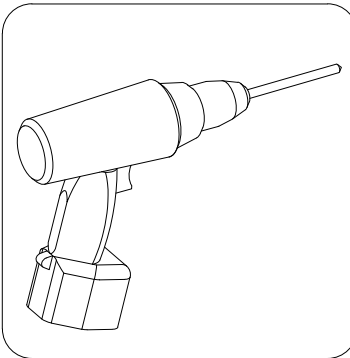
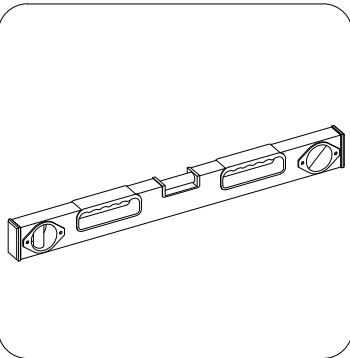
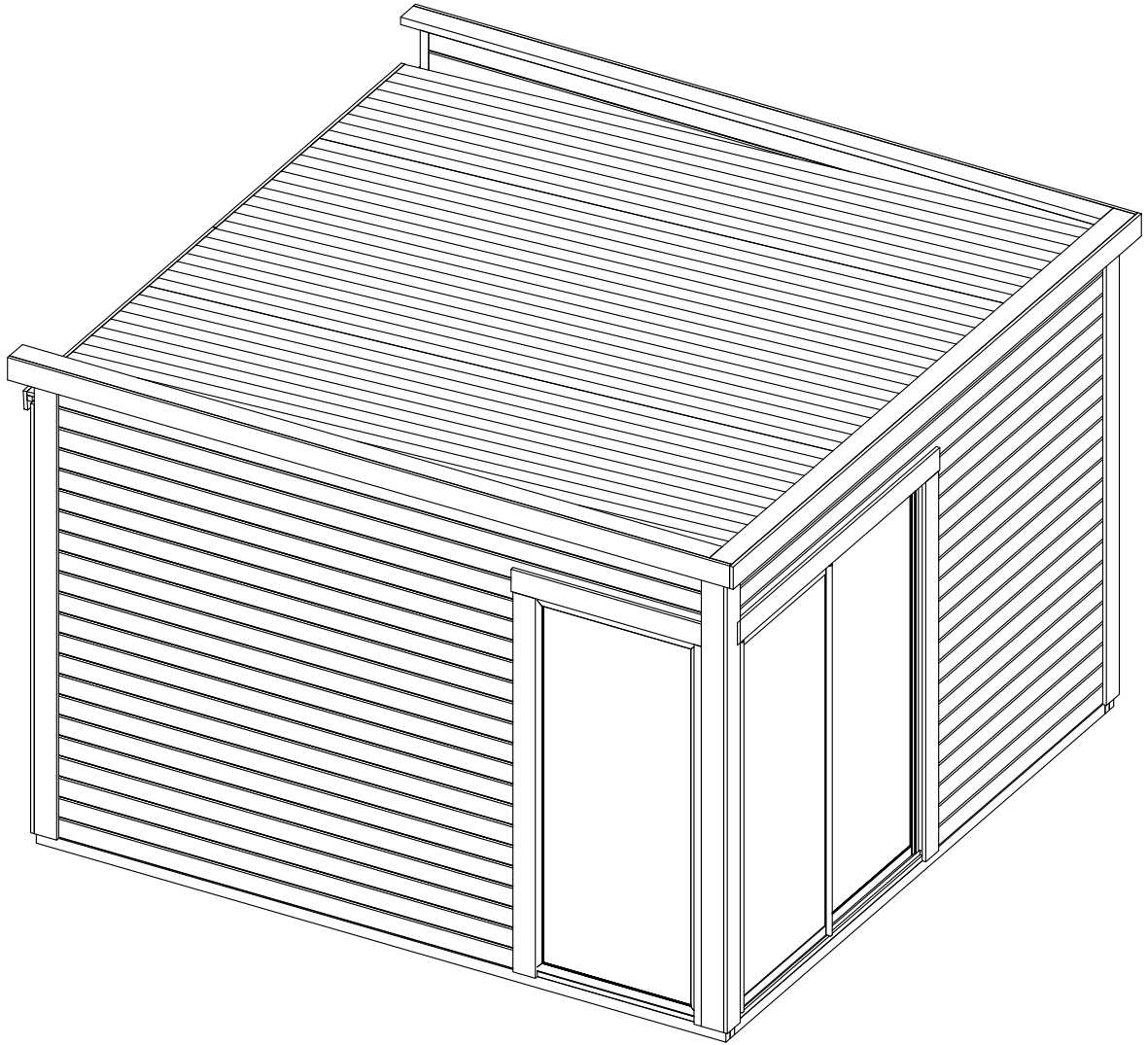
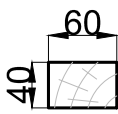



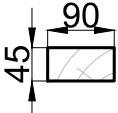
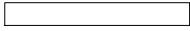



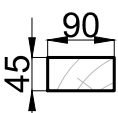



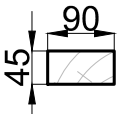
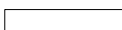

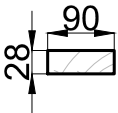


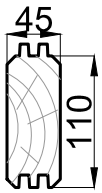

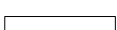

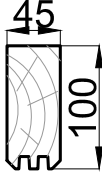
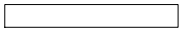
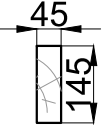

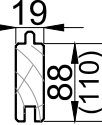





MONTAGEANLEITUNG

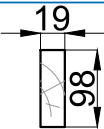
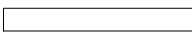


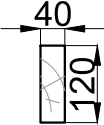
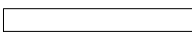
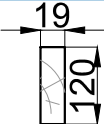

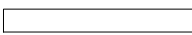
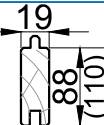

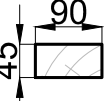
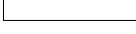
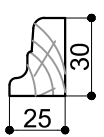

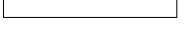
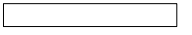
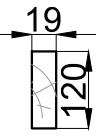
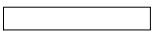

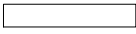
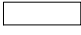

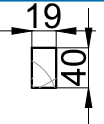



SPEZIFIKATION









FUNDAMENTBALKEN						
		①	3440	10	FUNDAMENTBALKEN	
		②	3695	4	FUNDAMENTBALKEN	
		③	400	9	FUNDAMENTBALKEN	
RAHMENBRETT						
		④	2300	2	RAHMENBRETT	
		⑤	2180	2	RAHMENBRETT	
		⑥	2090	4	RAHMENBRETT	
		⑦	2470	2	RAHMENBRETT	
		⑧	945	1	RAHMENBRETT	
		⑨	900	1	RAHMENBRETT	
		⑩	3420	1	RAHMENBRETT	
		⑪	1781	1	RAHMENBRETT	
		⑫	1736	1	RAHMENBRETT	
		⑬	900	1	RAHMENBRETT	
		⑭	1736	1	RAHMENBRETT	
WANDBRETT						
		⑮	3600	48+1	BRETT FÜR VORDER-/RÜCKSEITE	
		⑯	2565	19	BRETT FÜR SEITENWAND	
		⑰	1729	19	BRETT FÜR SEITENWAND	
		⑱	3600	4	BRETT FÜR VORDER-/RÜCKSEITE	
DACHBRETT						
		⑲	3510	5	DACHSPARREN	
		⑳	3730	40+1 (32+1)	DACHBRETT	
		㉑	1755	2	WINDBRETT LEISTE	

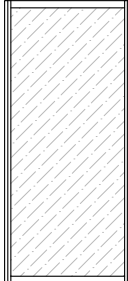


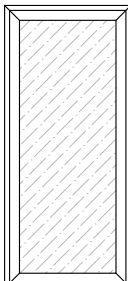
PRECÍZÁ GARINĀŠANA

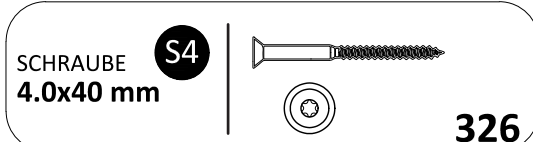
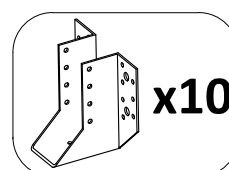
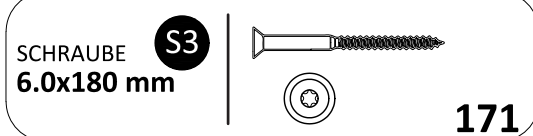
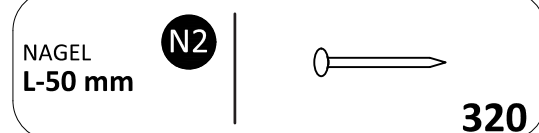
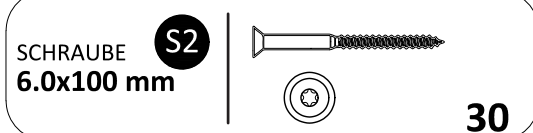
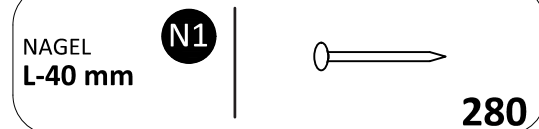
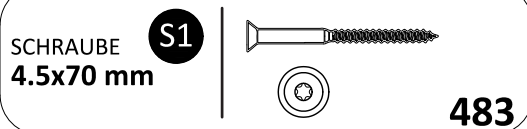
SPEZIFIKATION

DACHBRETTER						
		22	1755	2	WINDBRETT	
		23	220	2	DACHBRETT LEISTE	
		24	3750	3	WINDBRETT	
		25	3788	1	WINDBRETT	
		26	3870	2	WINDBRETT	
BODENBRETTER						
		27	3555	40+1 (32+1)	BODENBRETT	
		28	1549	1	BODENLEISTE	
		29	3420	2	BODENLEISTE	
		30	2390	1	BODENLEISTE	
		31	1684	1	BODENLEISTE	
RAHMENBLENDEN						
		32	2300	2	RAHMENBLENDE	
		33	2520	6	RAHMENBLENDE	
		34	2035	2	RAHMENBLENDE	
		35	1020	1	RAHMENBLENDE	
		36	1880	1	RAHMENBLENDE	
		37	2035	1	RAHMENBLENDE	

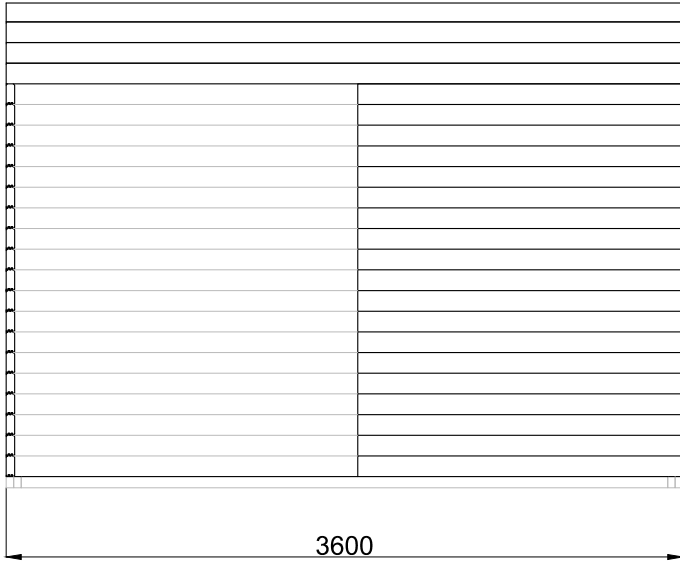
SPEZIFIKATION

SCHIEBETÜR-SYSTEM						
		A1	1736	1	UNTERE SCHIENE	
		A2	1736	1	OBERE SCHIENE	
		B1	2000	1	SEITENPROFIL	
		B2	2000	1	SEITENPROFIL	

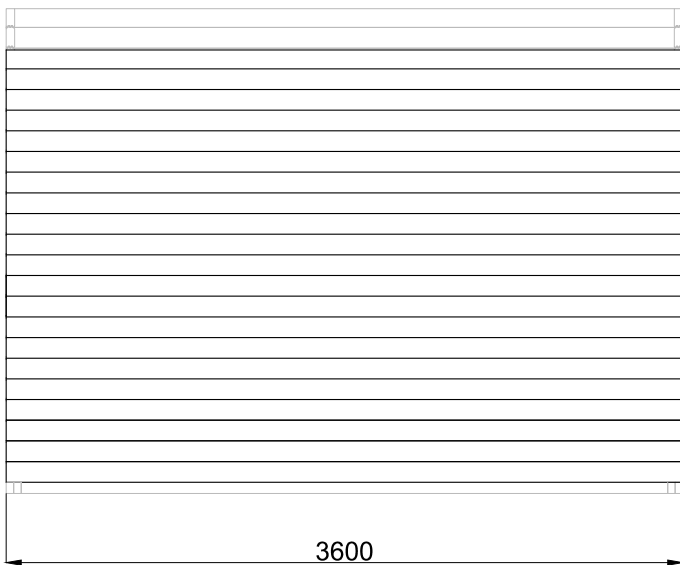
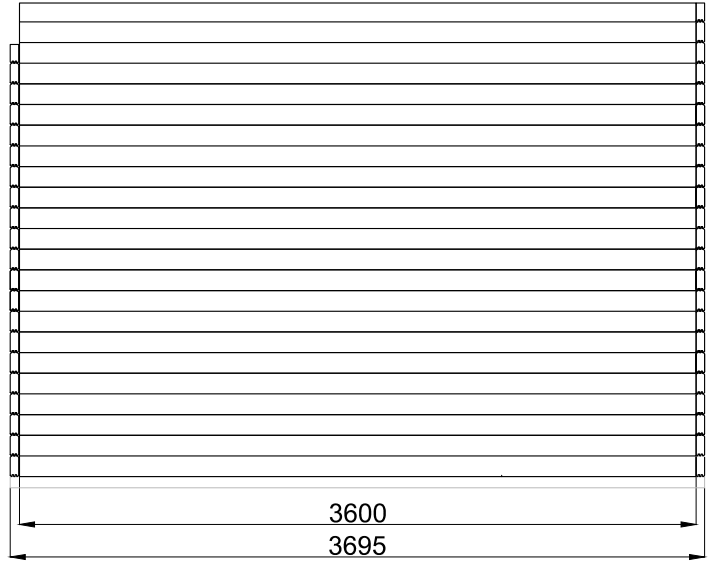
GLASSCHIEBETÜR					
	D1	.	1	GLASSCHIEBETÜR	
	D2	.	1	GLASSCHIEBETÜR	
	D5	900x2017	1	GLASSCHIEBETÜR	



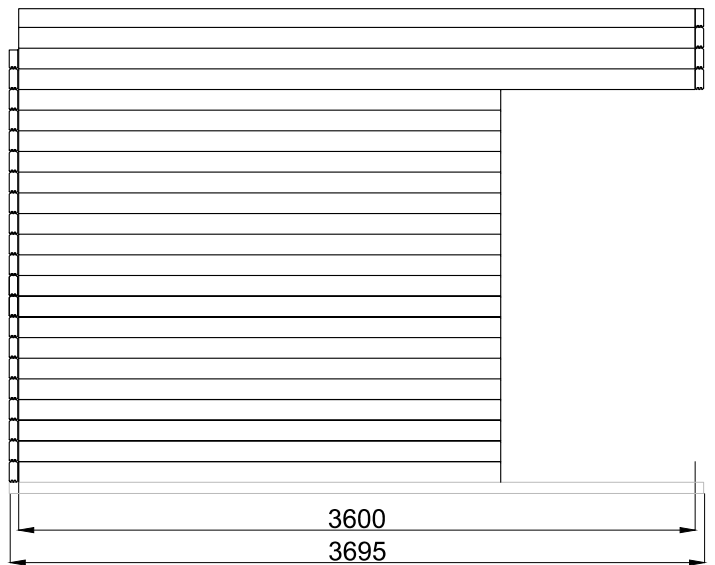
WÄNDE



23
22
21
20
19
18
17
16
15
14
13
12
11
10
9
8
7
6
5
4
3
2
1



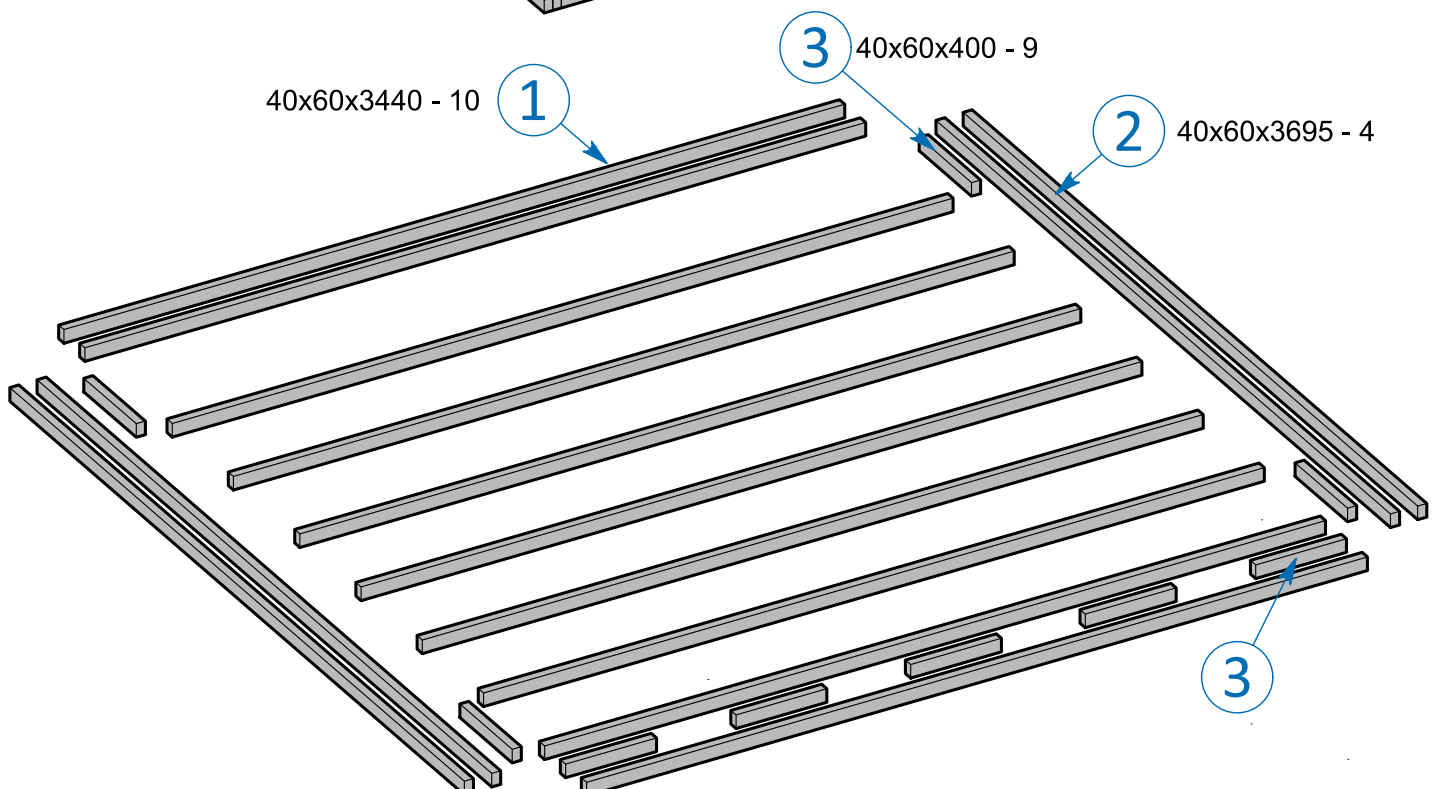
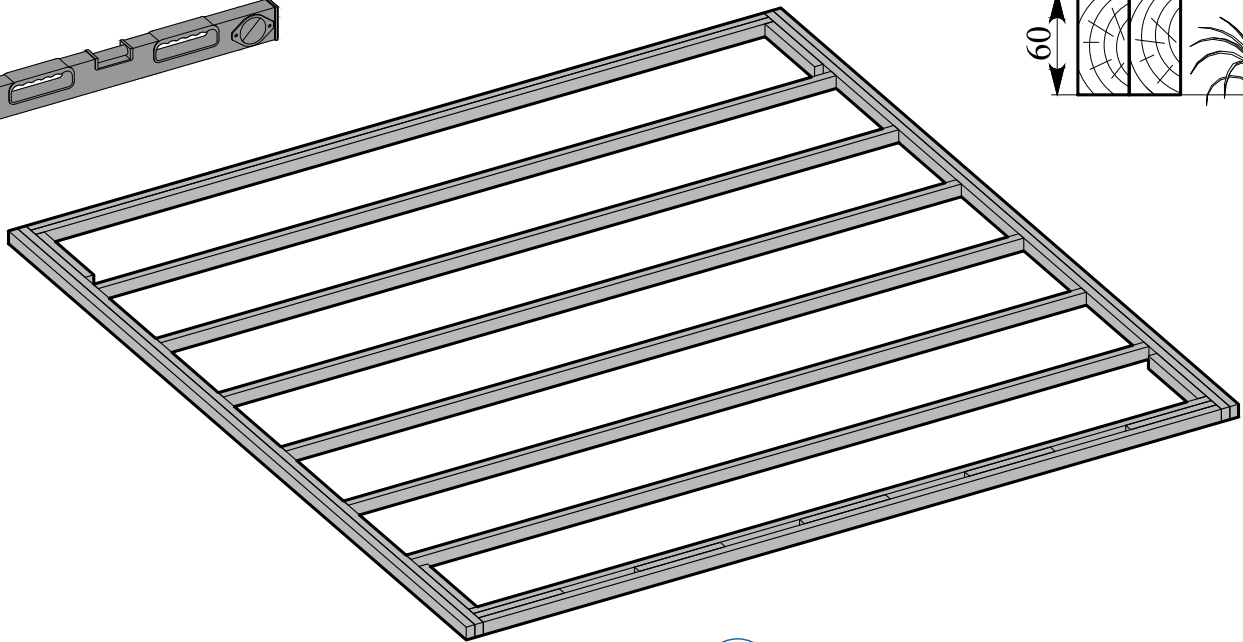
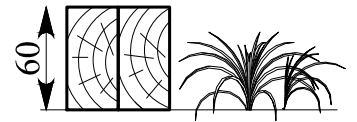
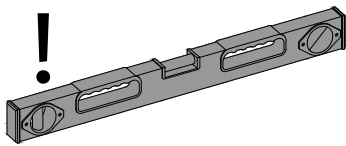
23
22
21
20
19
18
17
16
15
14
13
12
11
10
9
8
7
6
5
4
3
2
1



FUNDAMENTTRAHMEN - ANLEITUNG

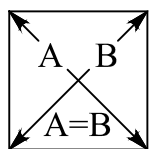
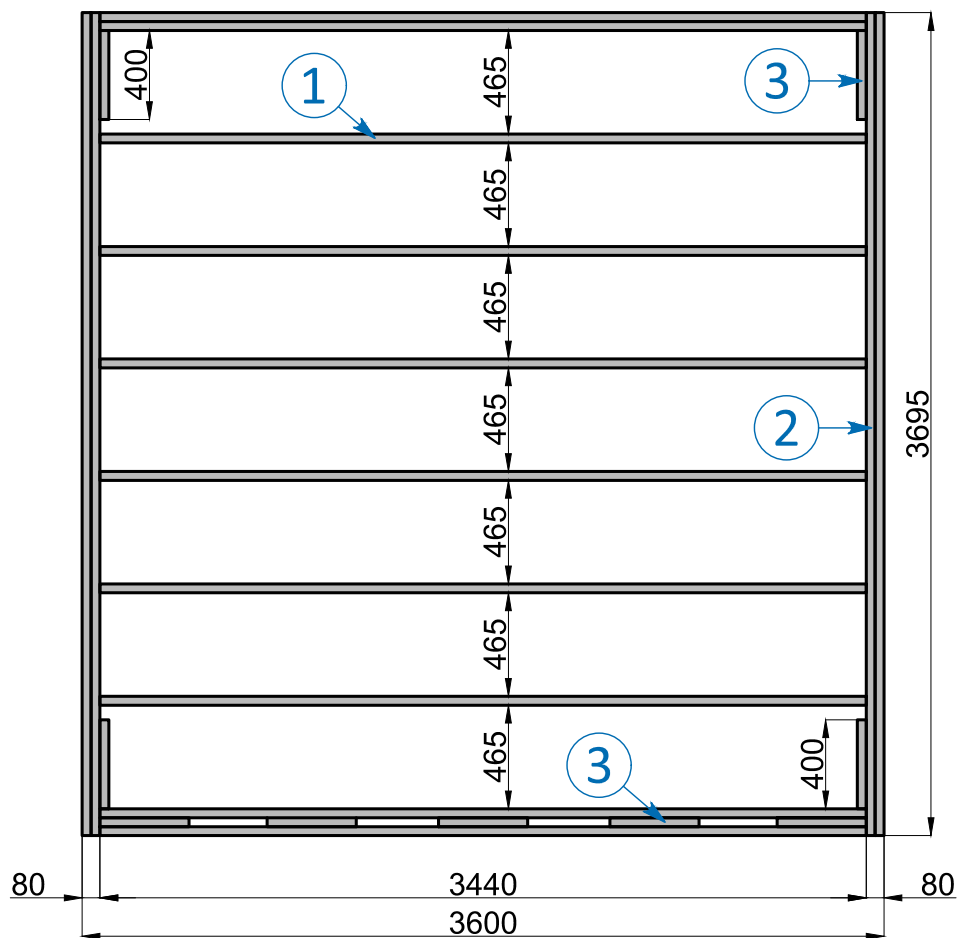
FUNDAMENTTRAHMEN ZUBEHÖR

		①	3440	10	FUNDAMENTBALKEN	
		②	3695	4	FUNDAMENTBALKEN	
		③	400	9	FUNDAMENTBALKEN	

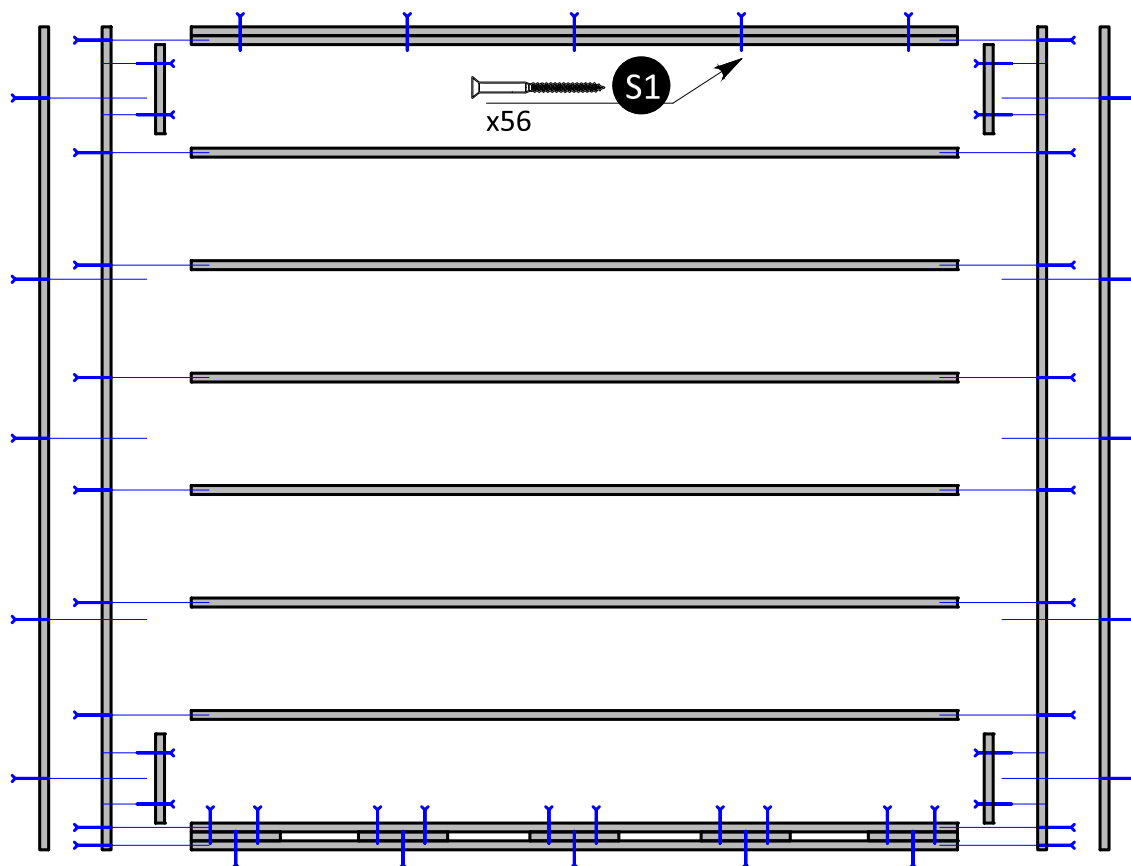


FUNDAMENTRAHMEN MONTAGE

SCHRAUBE
4.5x70 mm **S1**

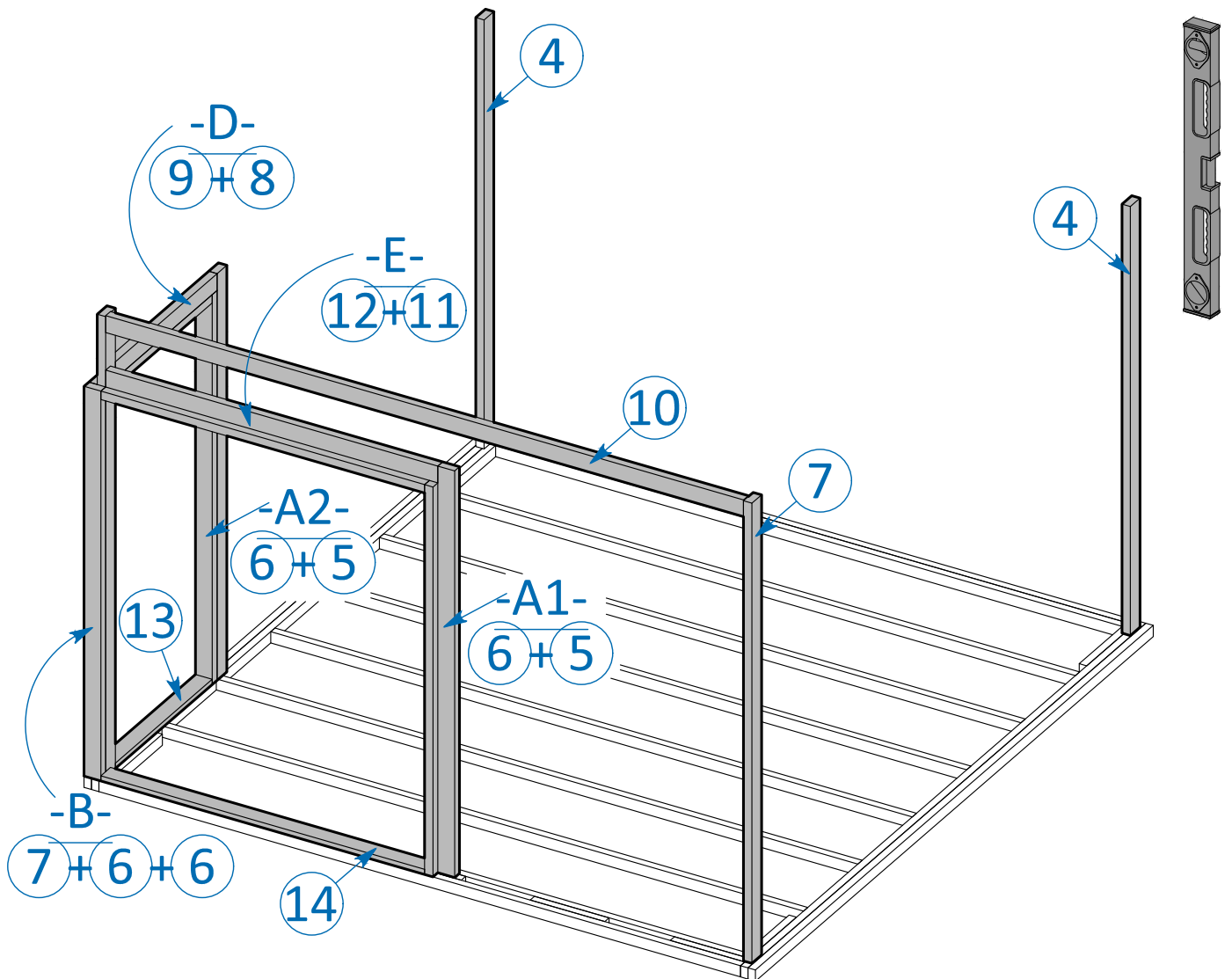


A=B=5159 mm

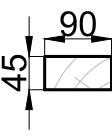


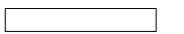
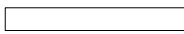
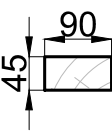
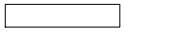
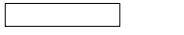

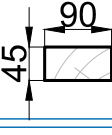
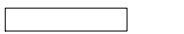
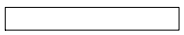
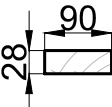




Vorbohren wird empfohlen.

RAHMEN - ANLEITUNG

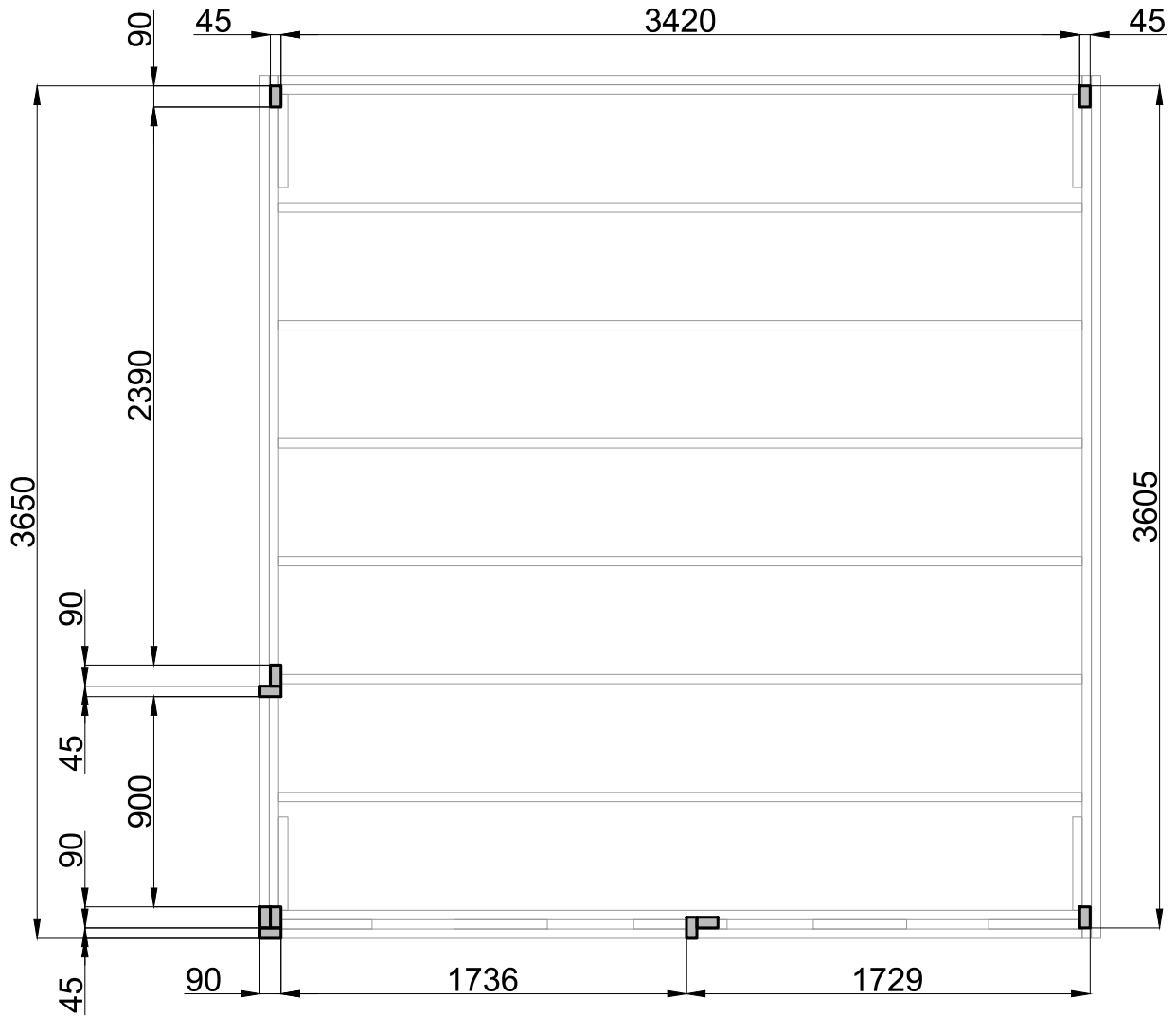


RAHMEN ZUBEHÖR

		④	2300	2	RAHMENBRETT	
		⑤	2180	2	RAHMENBRETT	
		⑥	2090	4	RAHMENBRETT	
		⑦	2470	2	RAHMENBRETT	
		⑧	945	1	RAHMENBRETT	
		⑨	900	1	RAHMENBRETT	
		⑩	3420	1	RAHMENBRETT	
		⑪	1781	1	RAHMENBRETT	
		⑫	1736	1	RAHMENBRETT	
		⑬	900	1	RAHMENBRETT	
		⑭	1736	1	RAHMENBRETT	

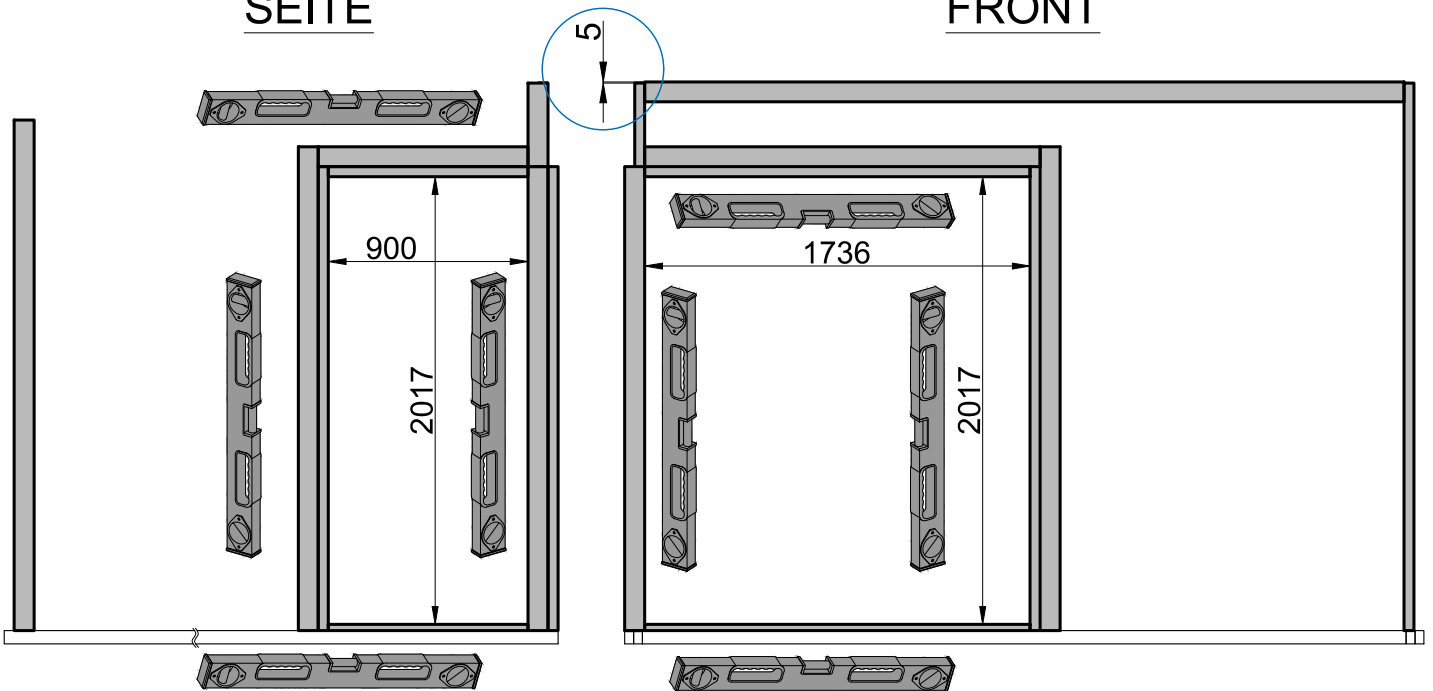
ABMESSUNGEN DER FENSTERÖFFNUNGEN

DRAUFSICHT



SEITE

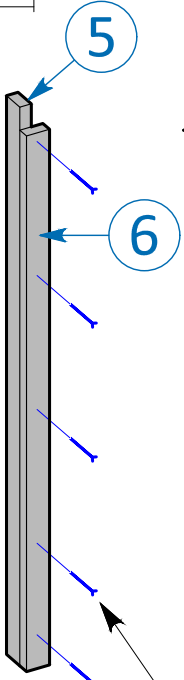
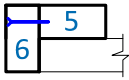
FRONT



RAHMENBRETTER MONTAGE

-A1-

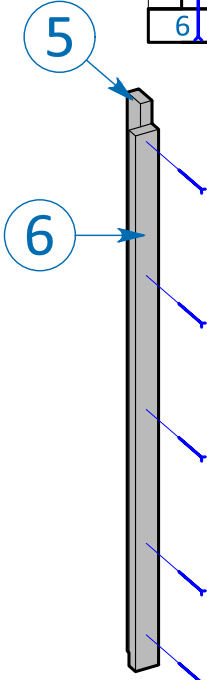
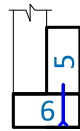
5+6



S1 x5

-A2-

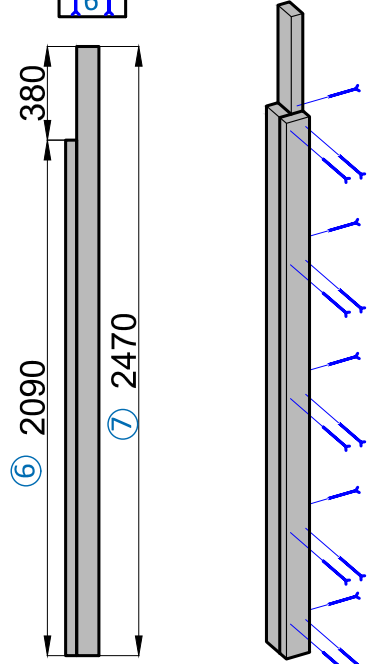
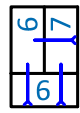
5+6



S1 x5

-B-

6+6+7

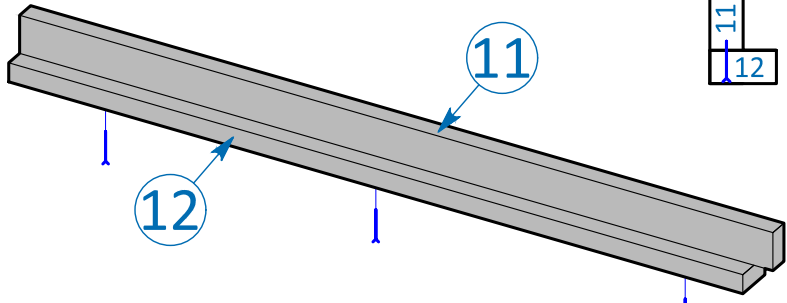
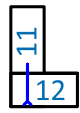


S1 x15

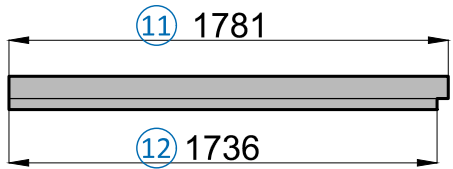
SCHRAUBE 4.5x70 mm S1

-E-

11+12

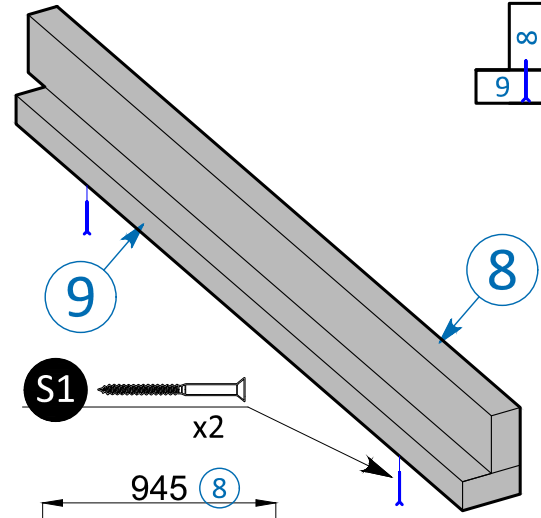
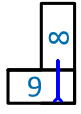


S1 x3

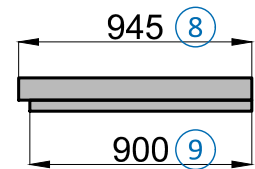


-D-

8+9



S1 x2



Vorbohren wird empfohlen.

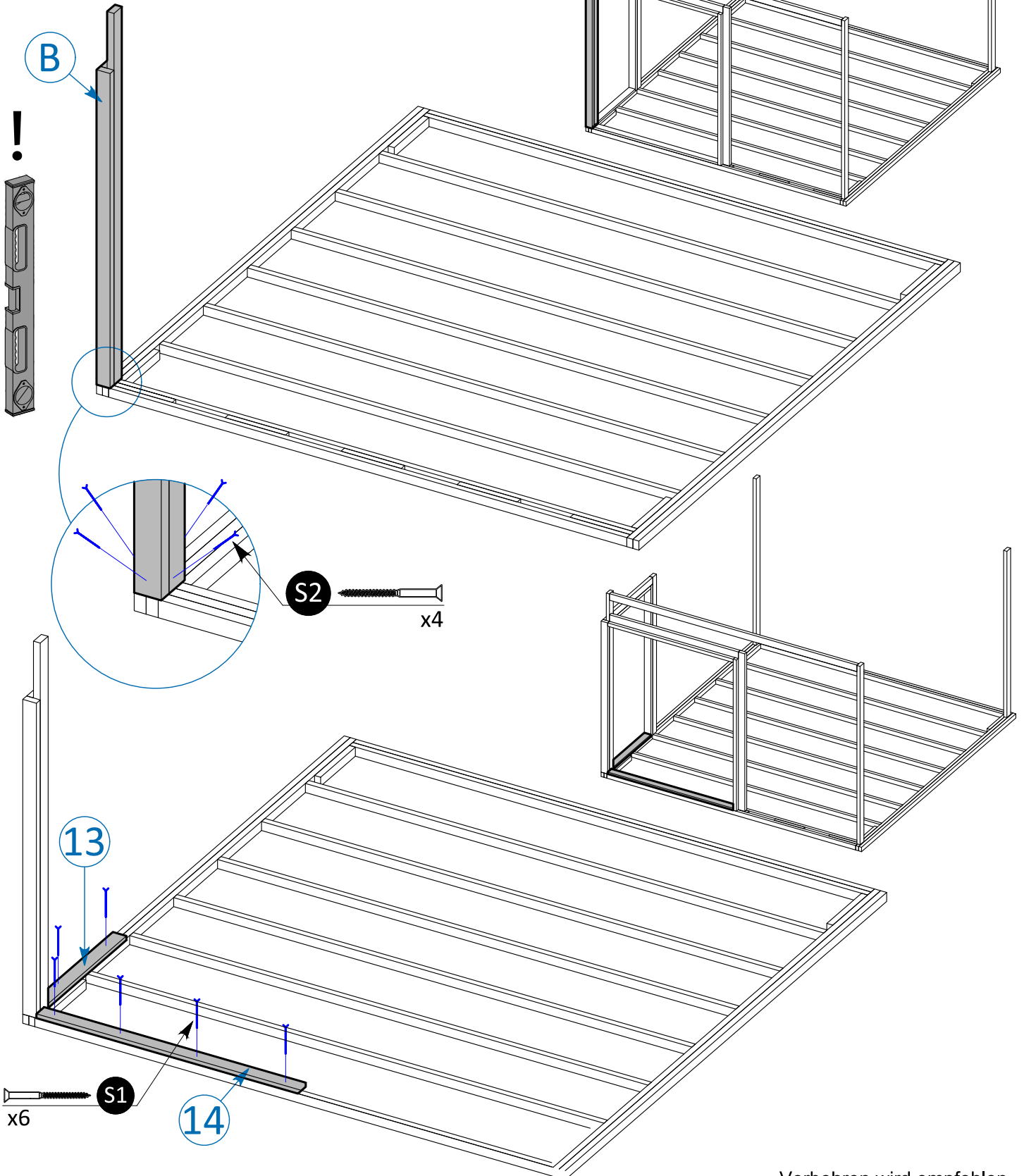
RAHMEN MONTAGE

SCHRAUBE
4.5x70 mm

S1

SCHRAUBE
6.0x100 mm

S2

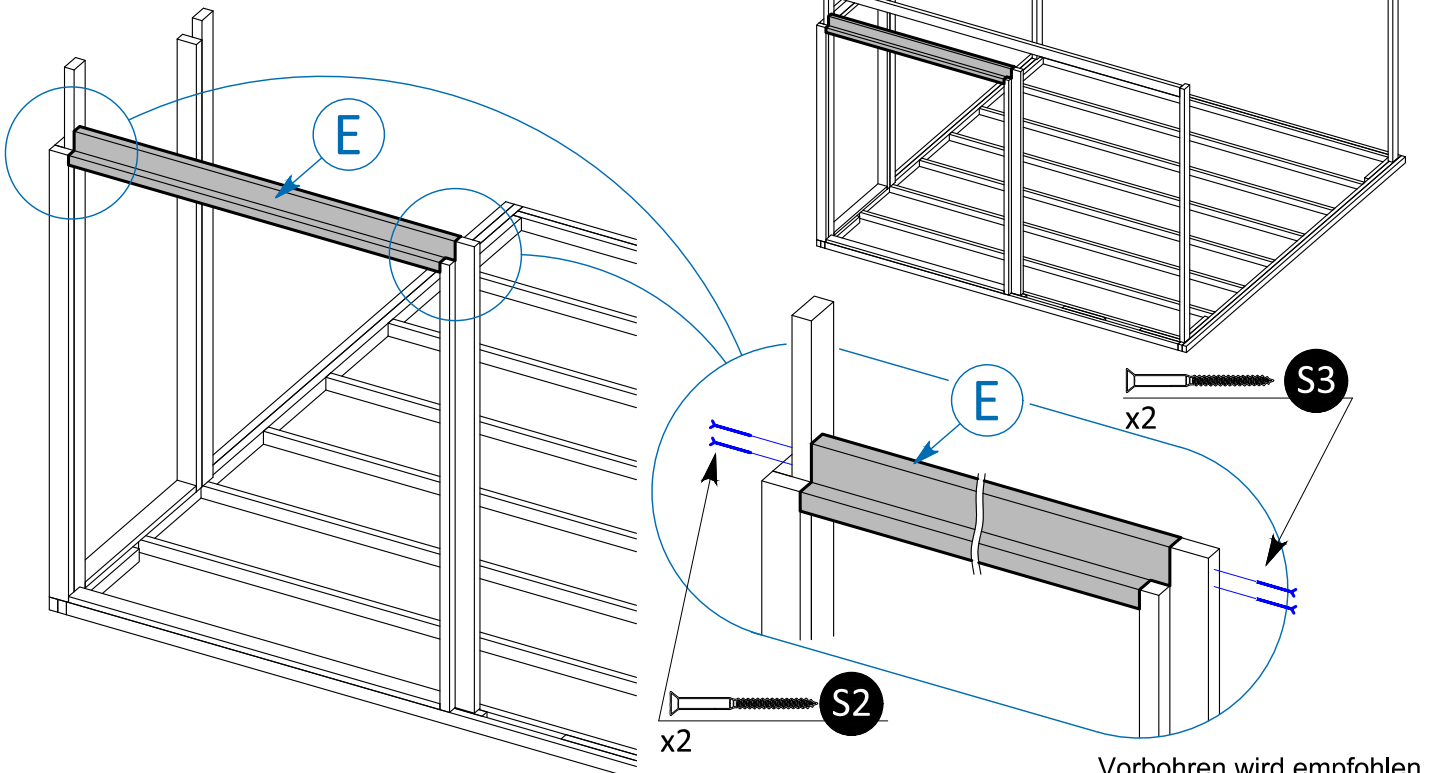
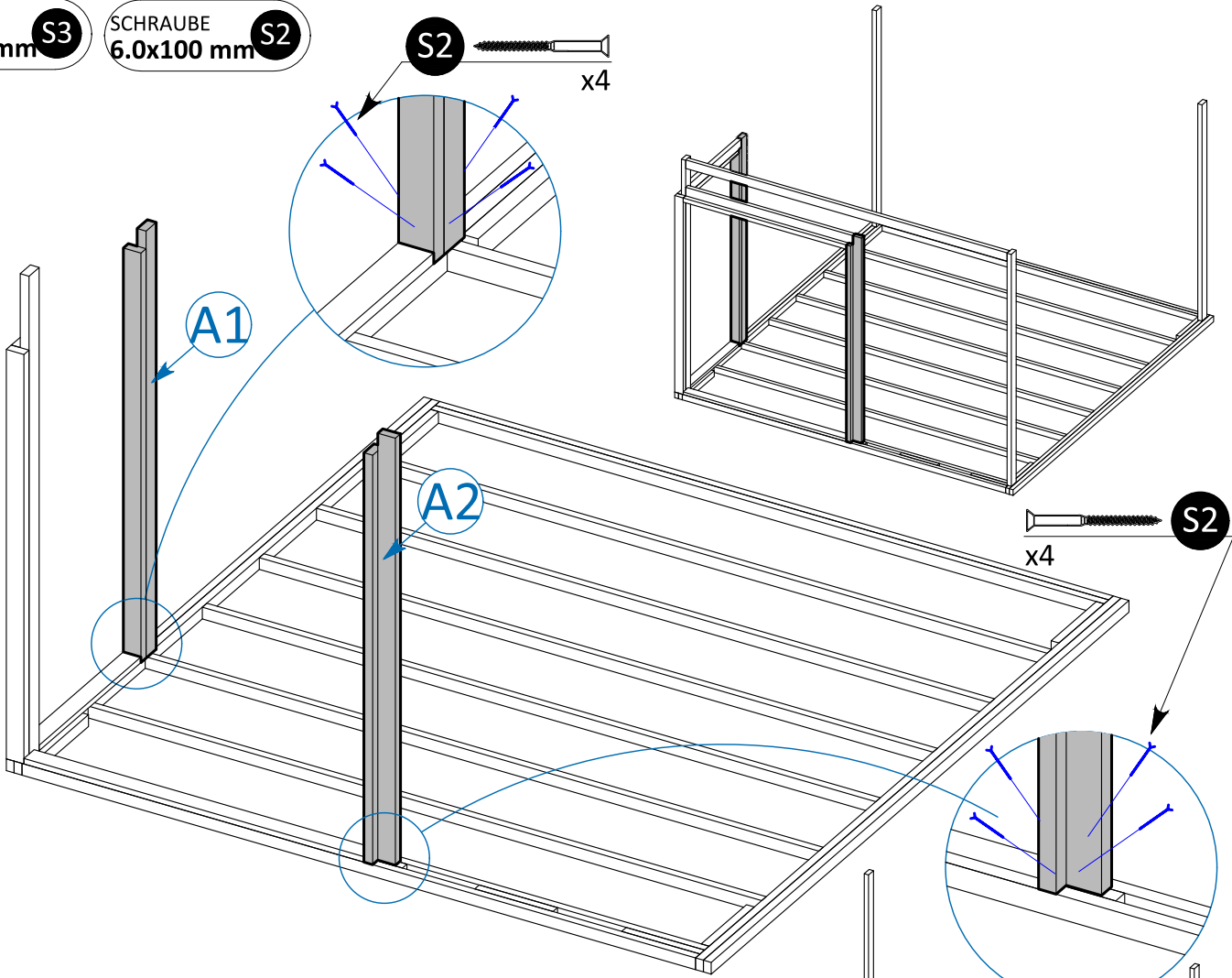
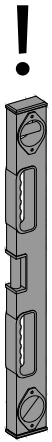
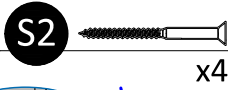


Vorbohren wird empfohlen.

RAHMEN MONTAGE

SCHRAUBE 6.0x180 mm S3

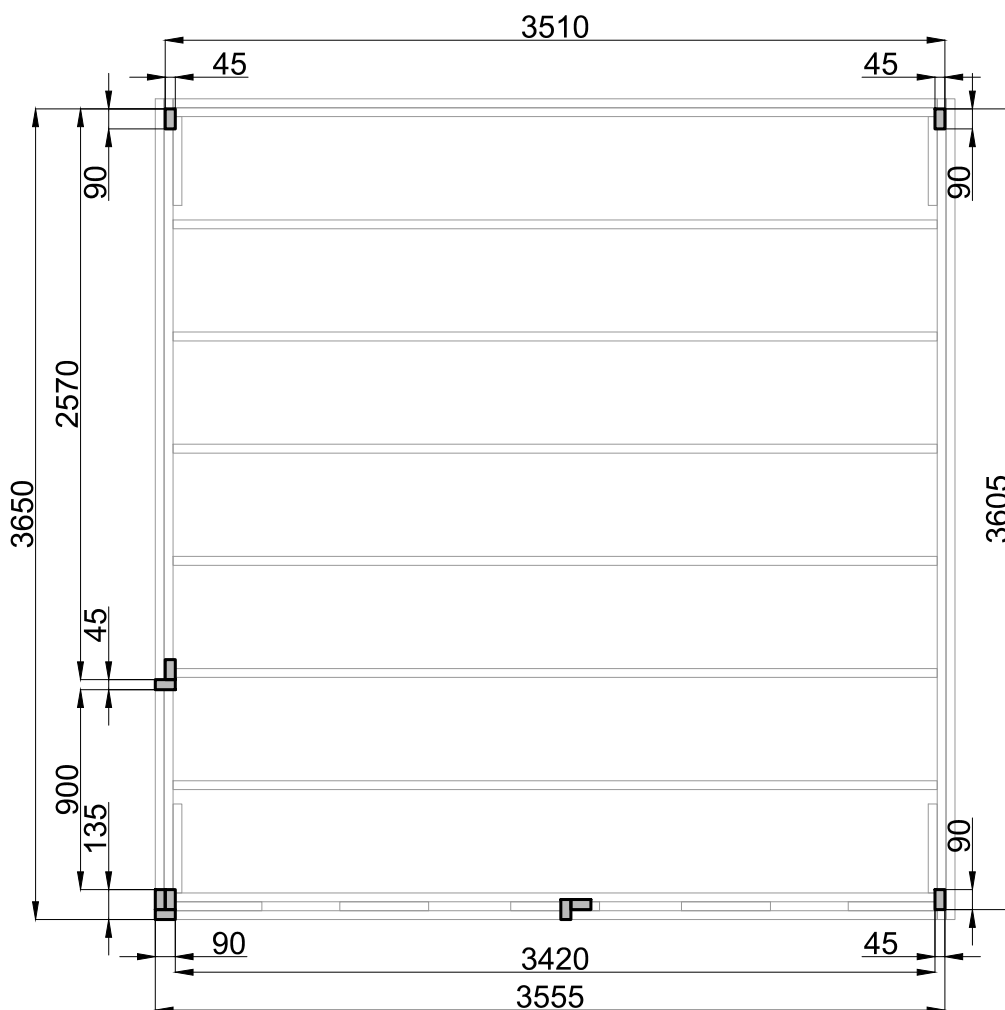
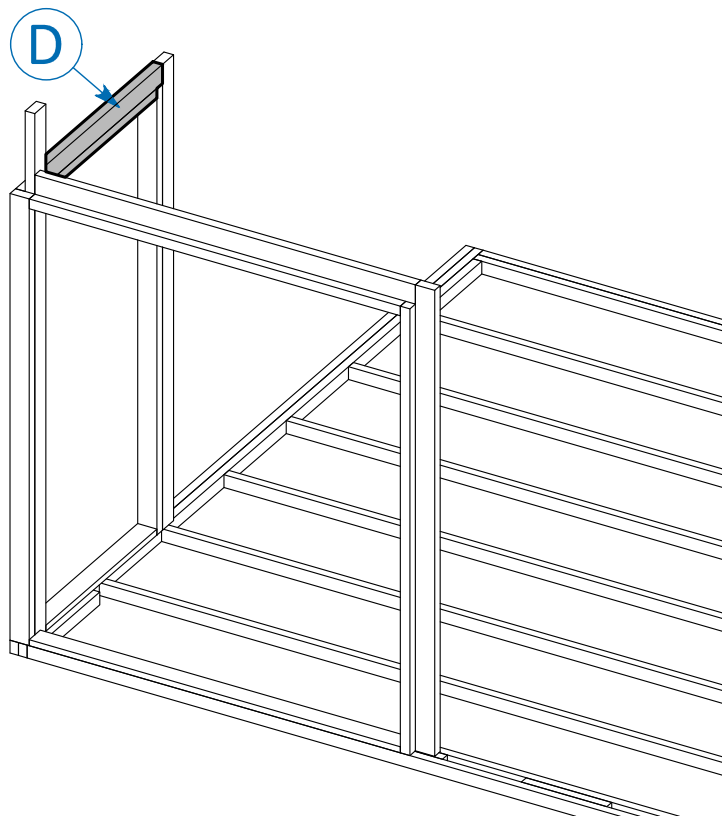
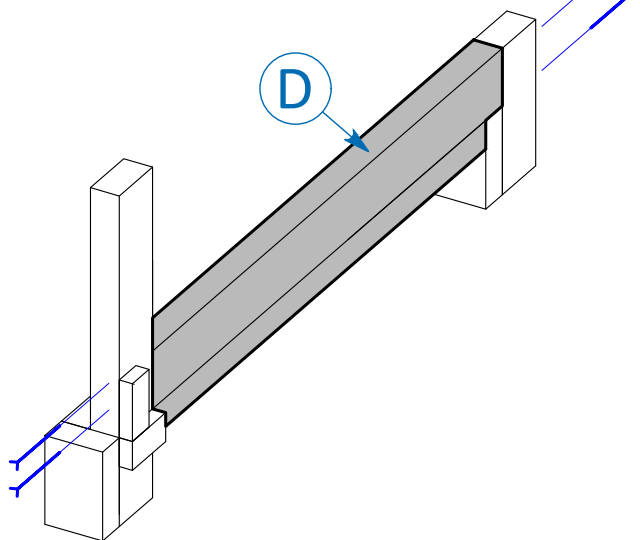
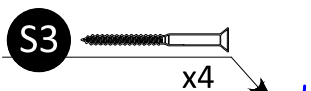
SCHRAUBE 6.0x100 mm S2



Vorbohren wird empfohlen.

RAHMEN MONTAGE

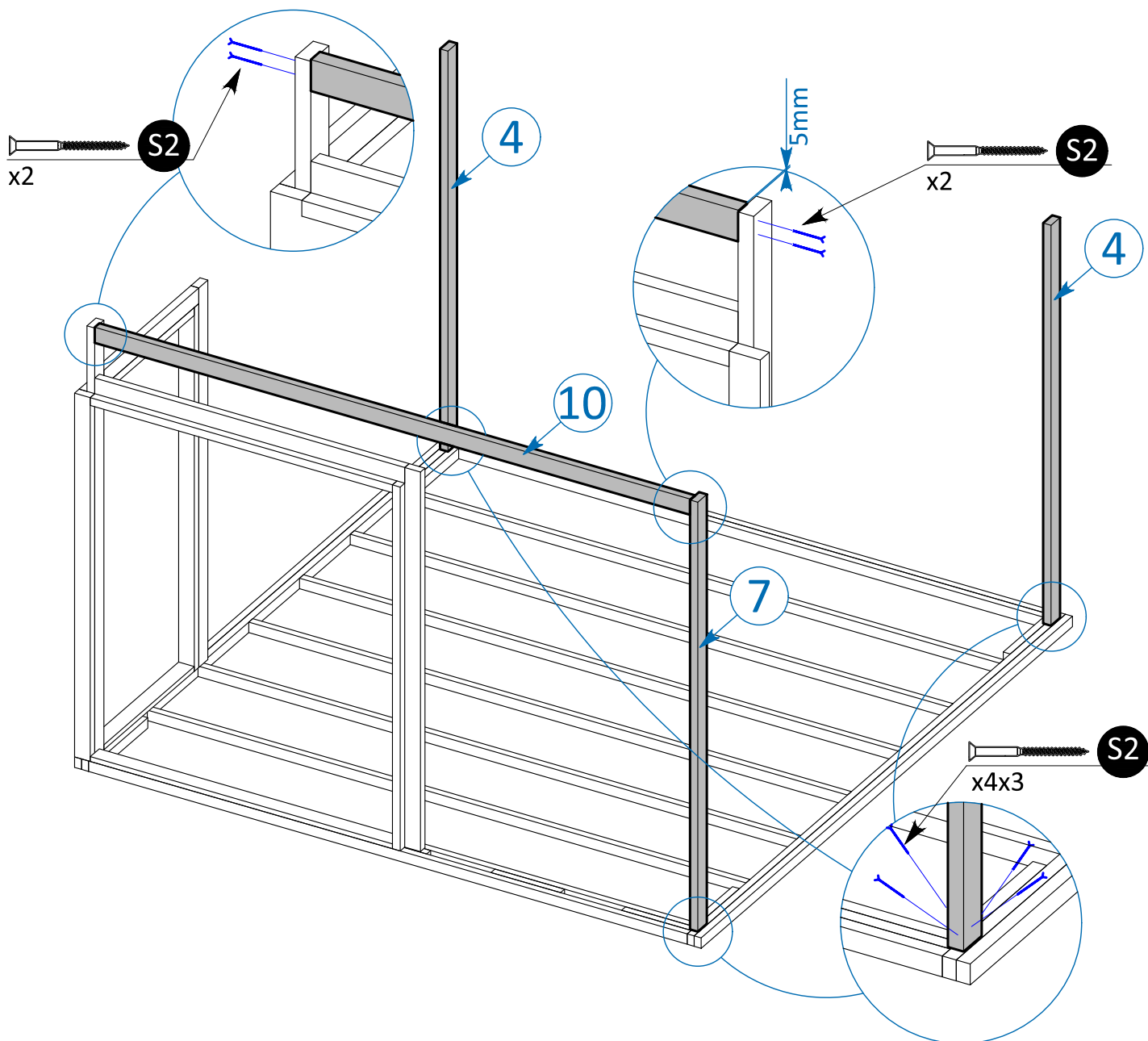
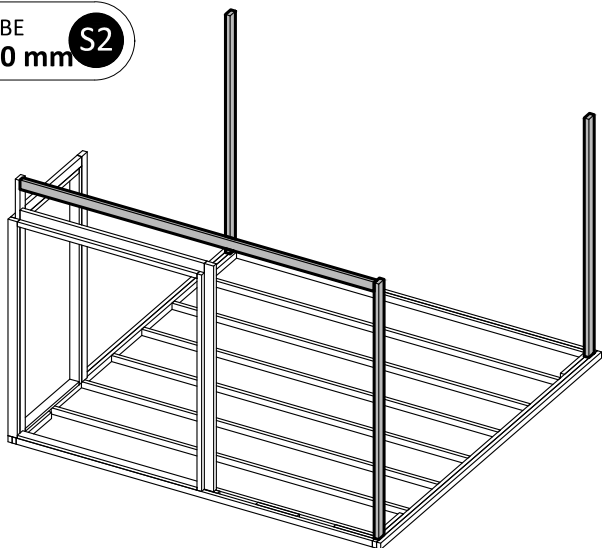
SCHRAUBE
6.0x180 mm S3



Vorbohren wird empfohlen.

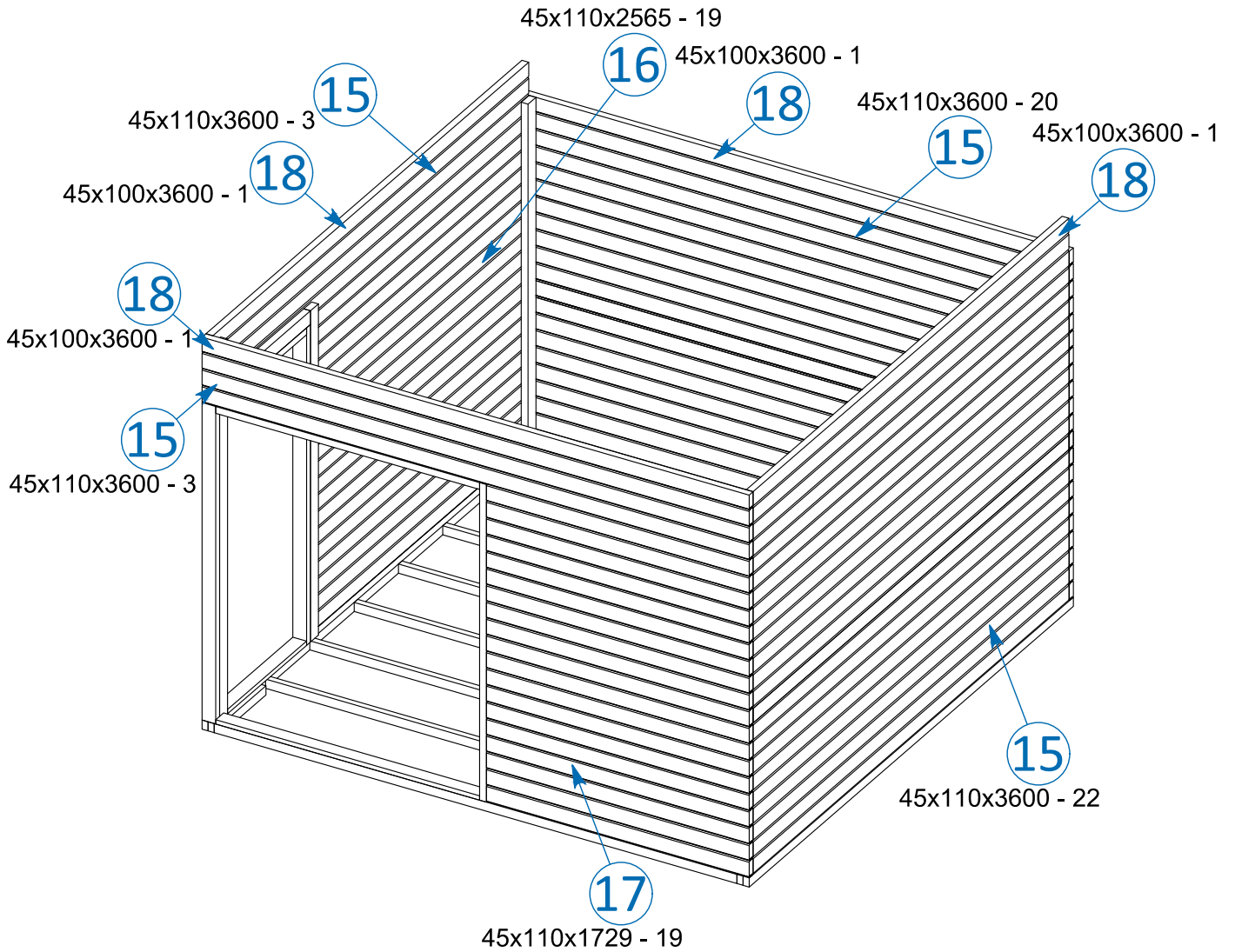
RAHMEN MONTAGE

SCHRAUBE
6.0x100 mm S2



Vorbohren wird empfohlen.

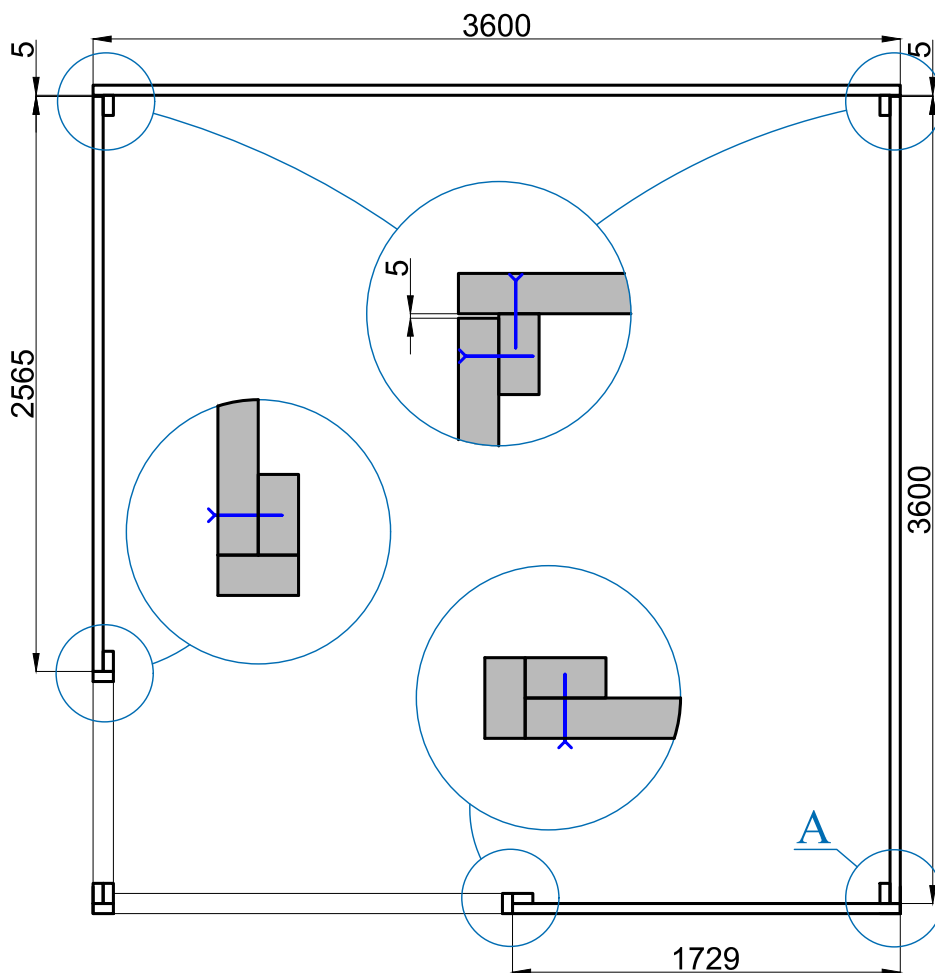
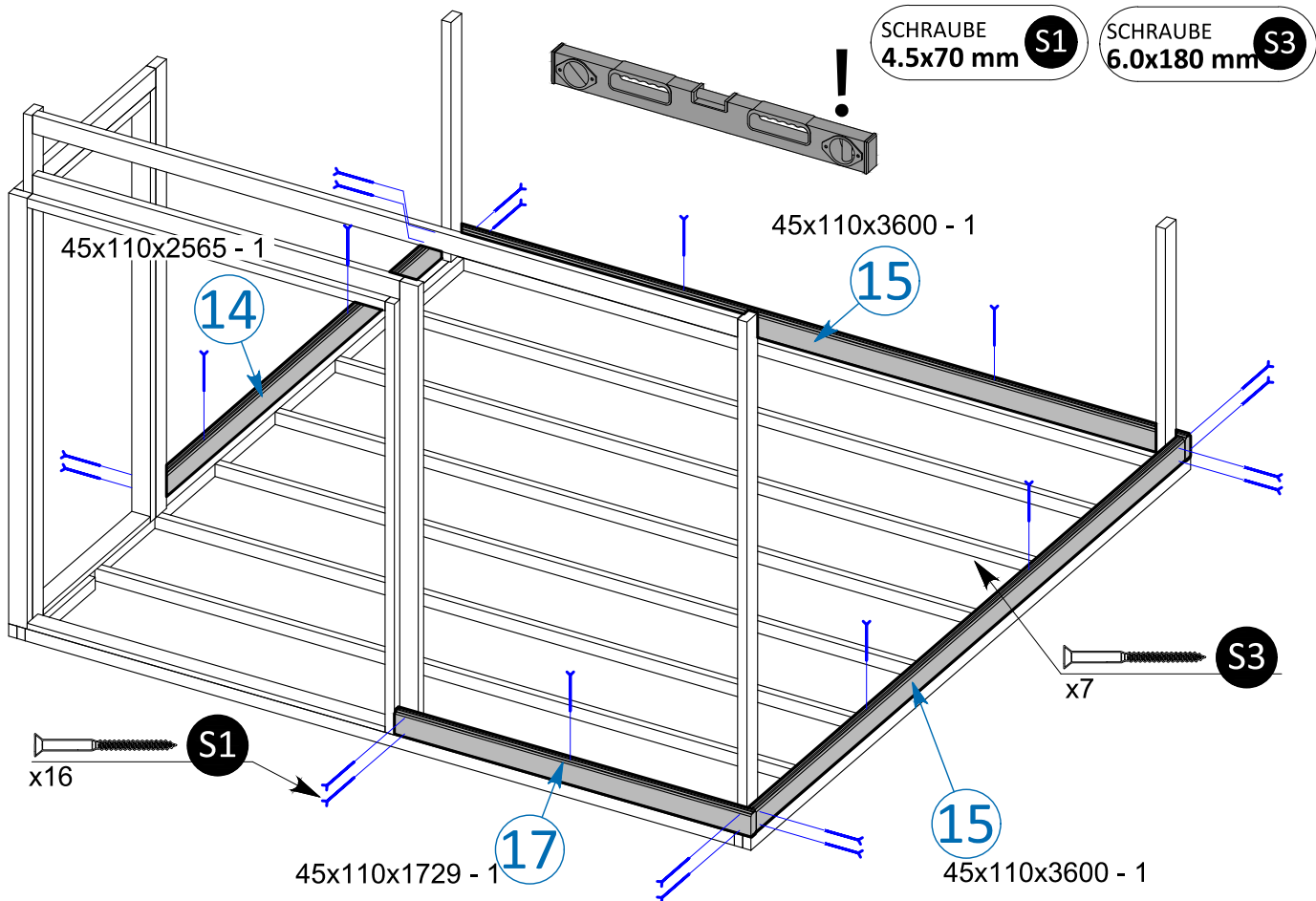
RAHMEN MONTAGE



WAND ZUBEHÖR

		15	3600	48	BRETT FÜR VORDER-/RÜCKSEITE	20+22+3+3
		16	2565	19	BRETT FÜR SEITENWAND	19
		17	1729	19	BRETT FÜR SEITENWAND	19
		18	3600	4	BRETT FÜR VORDER-/RÜCKSEITE	1+1+1+1

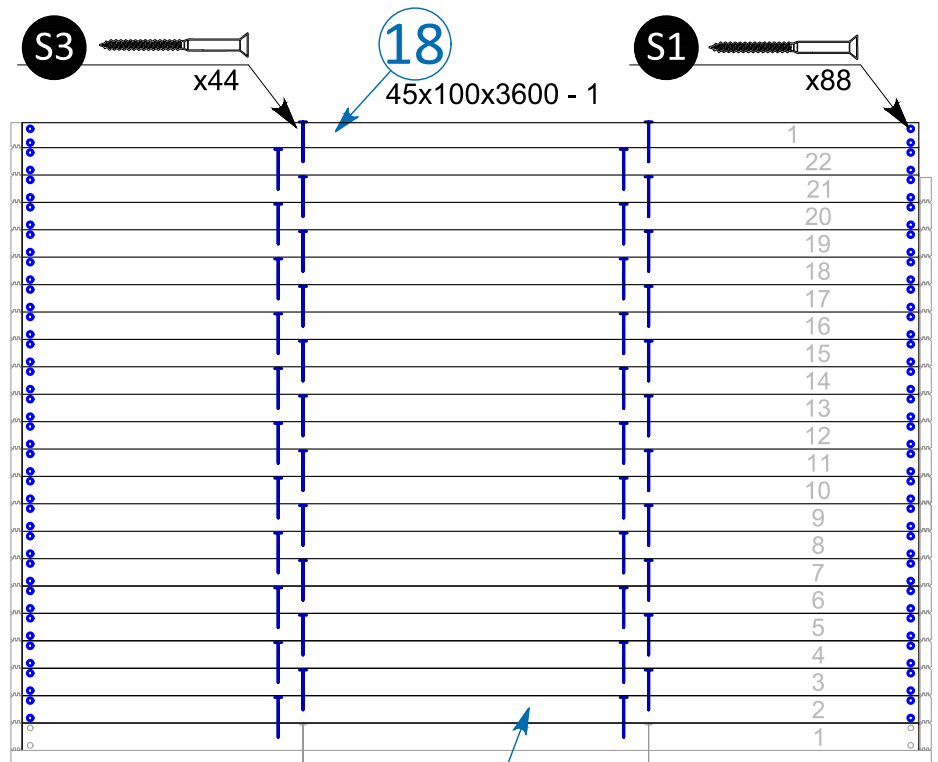
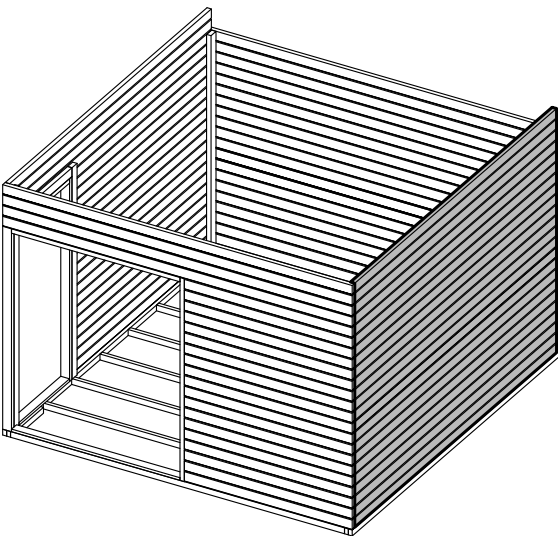
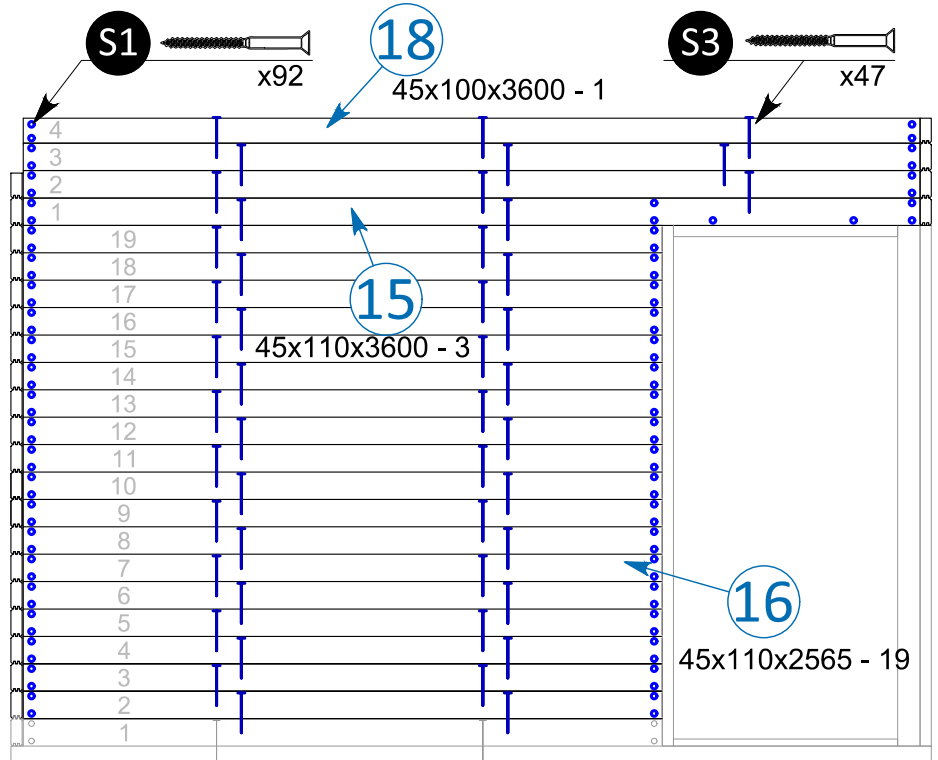
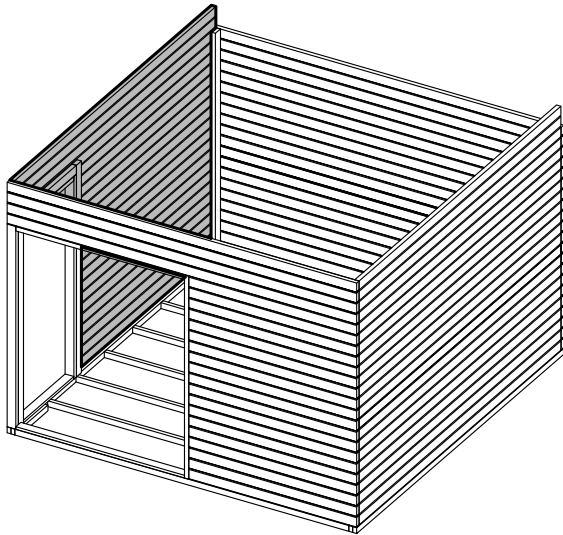
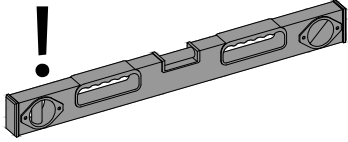
WAND MONTAGE



WAND MONTAGE

SCHRAUBE
4.5x70 mm **S1**

SCHRAUBE
6.0x180 mm **S3**



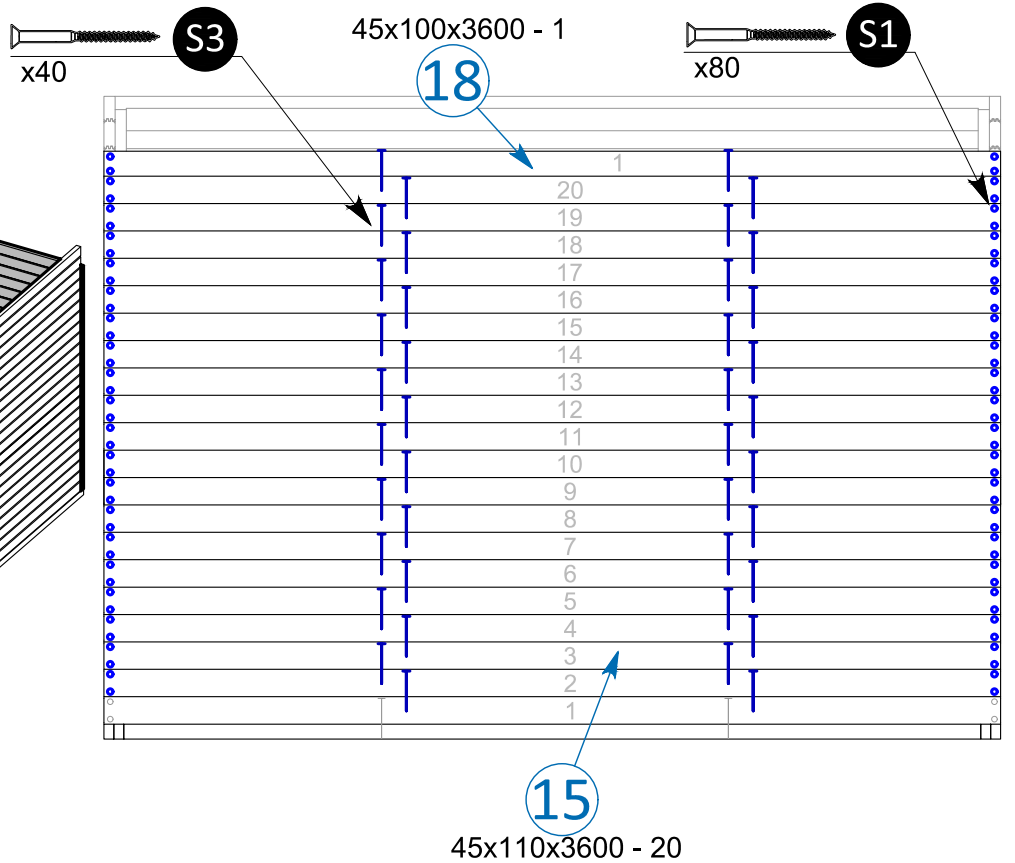
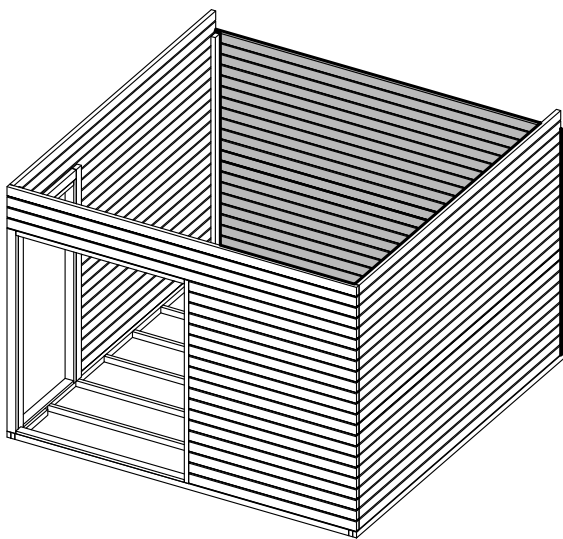
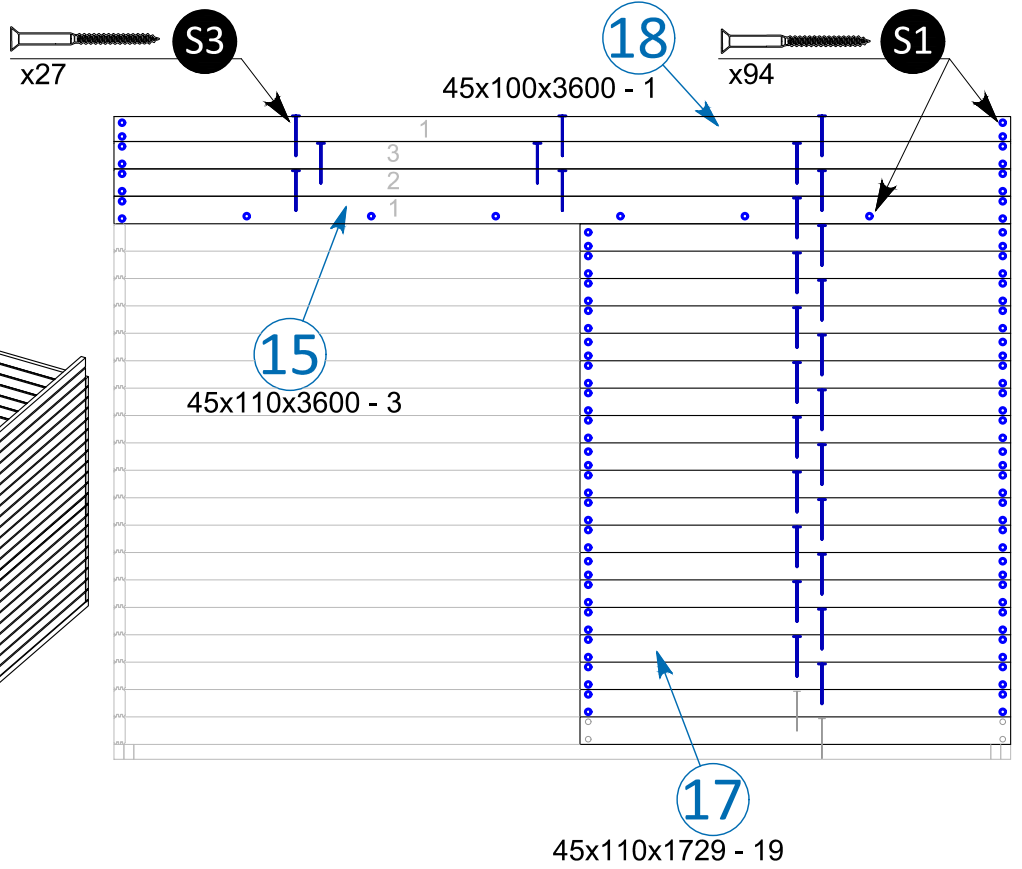
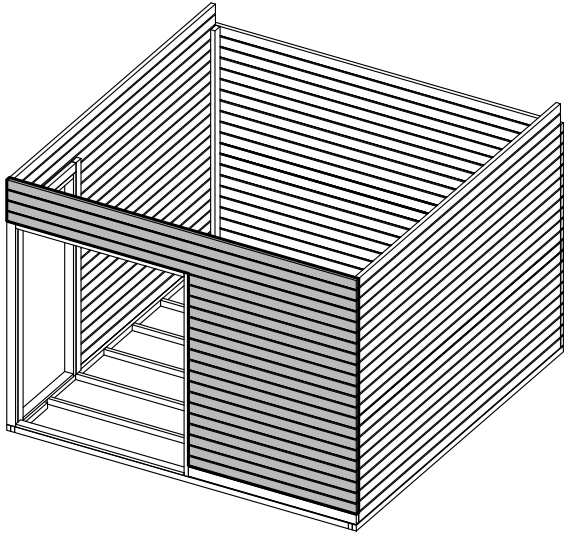
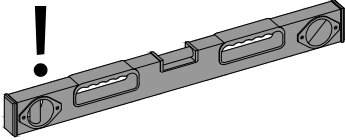
45x110x3600 - 22

Vorbohren wird empfohlen.

WAND MONTAGE

SCHRAUBE 4.5x70 mm S1

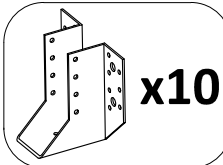
SCHRAUBE 6.0x180 mm S3



Vorbohren wird empfohlen.

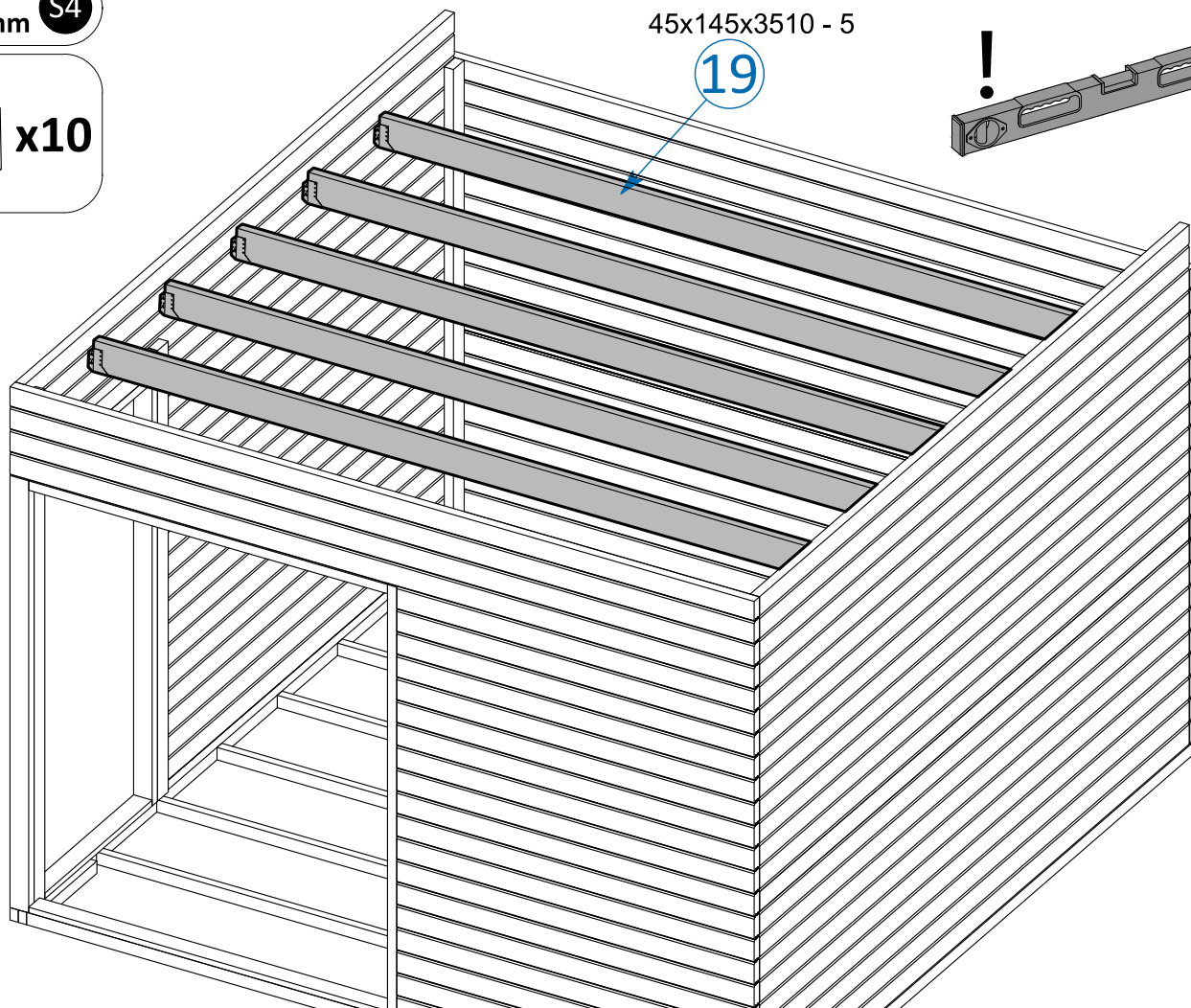
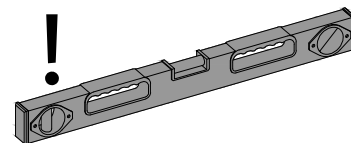
DACHSPARREN - MONTAGE

SCHRAUBE
4.0x40 mm S4

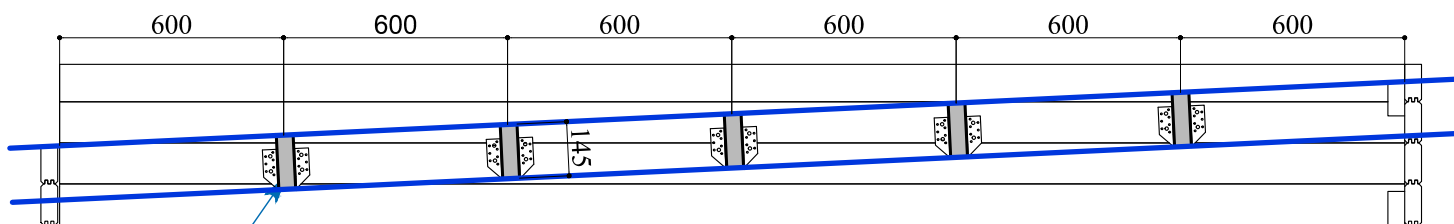


45x145x3510 - 5

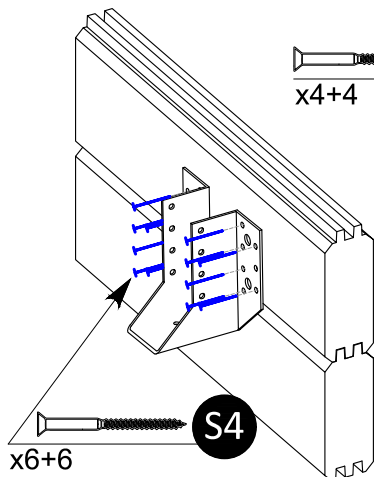
19



		19	3510	5	DACHSPARREN
--	--	----	------	---	-------------



19

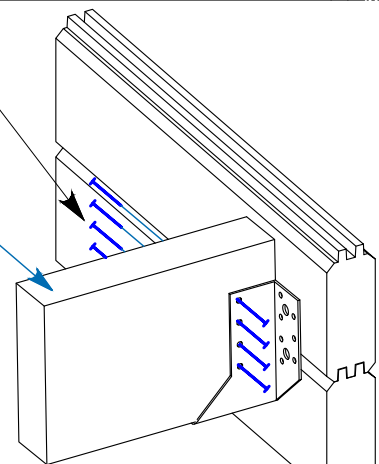


S4

x4+4

19

S4
x6+6



Vorbohren wird empfohlen.

20/30

→ || ← 45mm

3,6 x 3,6

45207

DACH - MONTAGE

NAGEL
Lx40 mm

N1

SCHRAUBE
4.5x70 mm

S1

SCHRAUBE
4.0x40 mm

S4

x7x40

N1

~3-4 mm

19x96x3730 - 40

2+2

S1

x8+8

S4

21 22

28x28x1755 - 2
19x98x1755 - 2

23

45x45x220 - 2

DACH ZUBEHÖR

		20	3730	40+1 (32+1)	DACHBRETT	
		21	1755	2	WINDBRETT LEISTE	
		22	1755	2	WINDBRETT	
		23	220	2	DACHBRETT LEISTE	

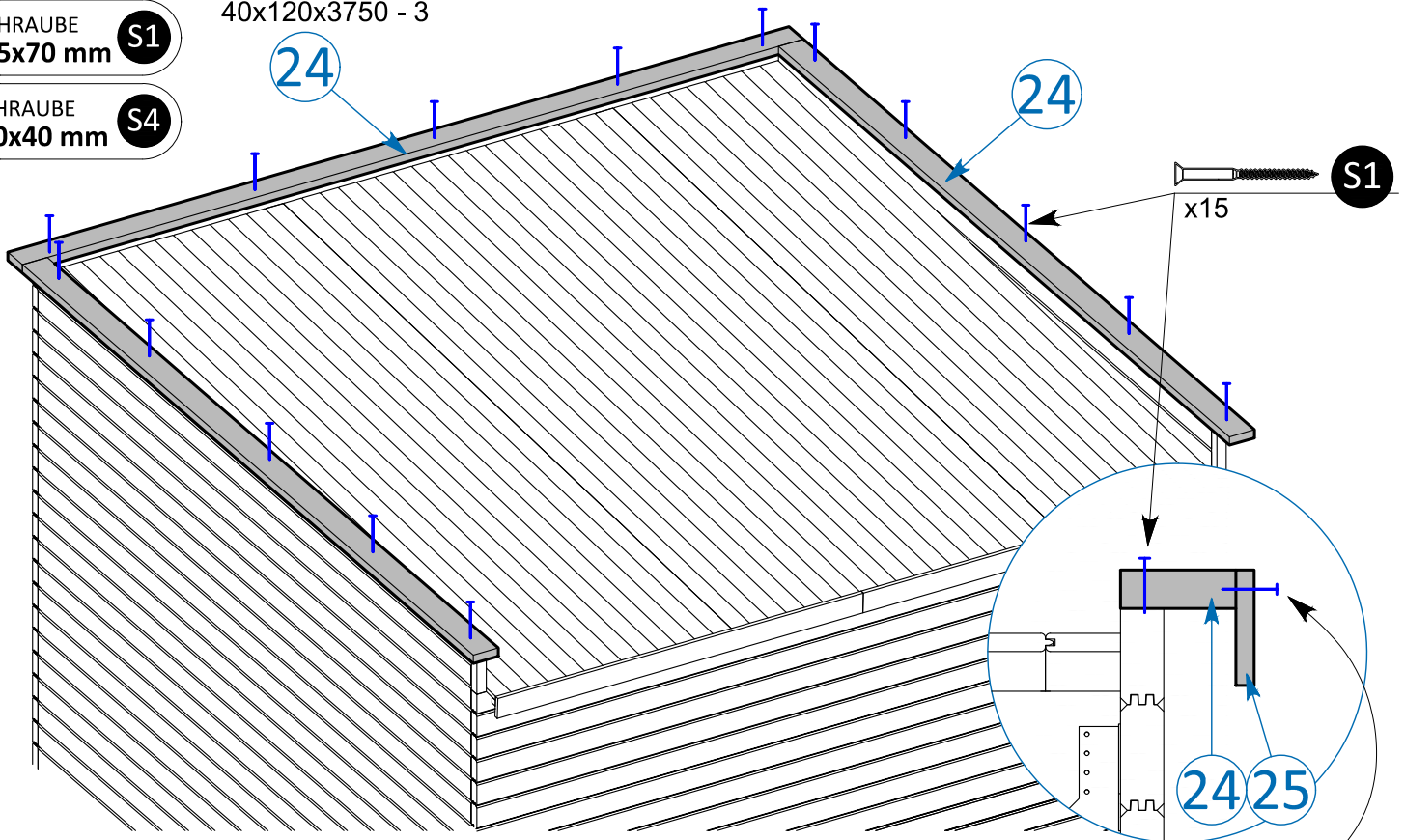
Vorbohren wird empfohlen.

WINDBRETTER - MONTAGE

SCHRAUBE
4.5x70 mm S1

40x120x3750 - 3

SCHRAUBE
4.0x40 mm S4



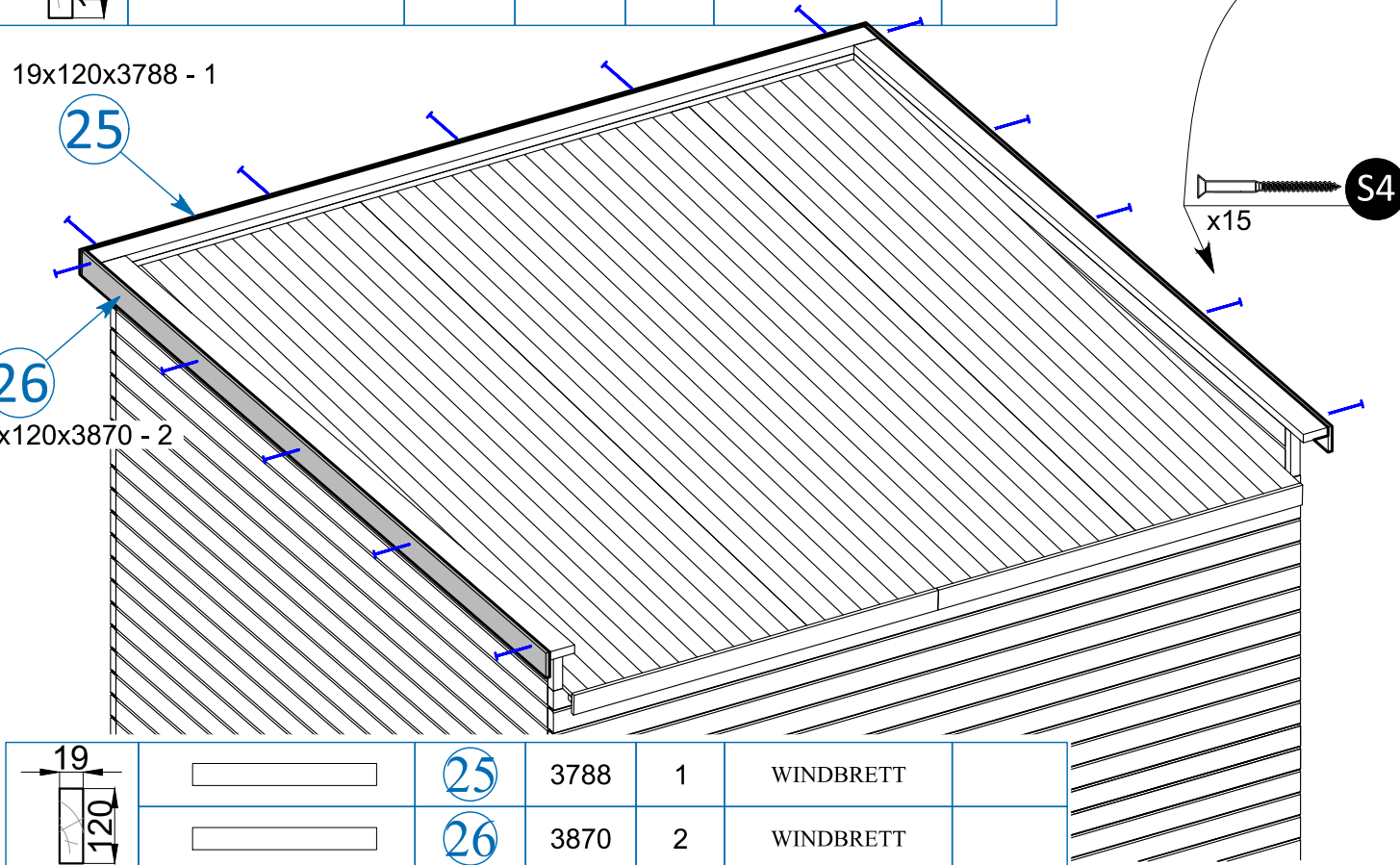
	24	3750	3	WINDBRETT	
--	-----------	------	---	-----------	--

19x120x3788 - 1

25

SCHRAUBE
4.0x40 mm S4

26
19x120x3870 - 2



	25	3788	1	WINDBRETT	
	26	3870	2	WINDBRETT	

Vorbohren wird empfohlen.

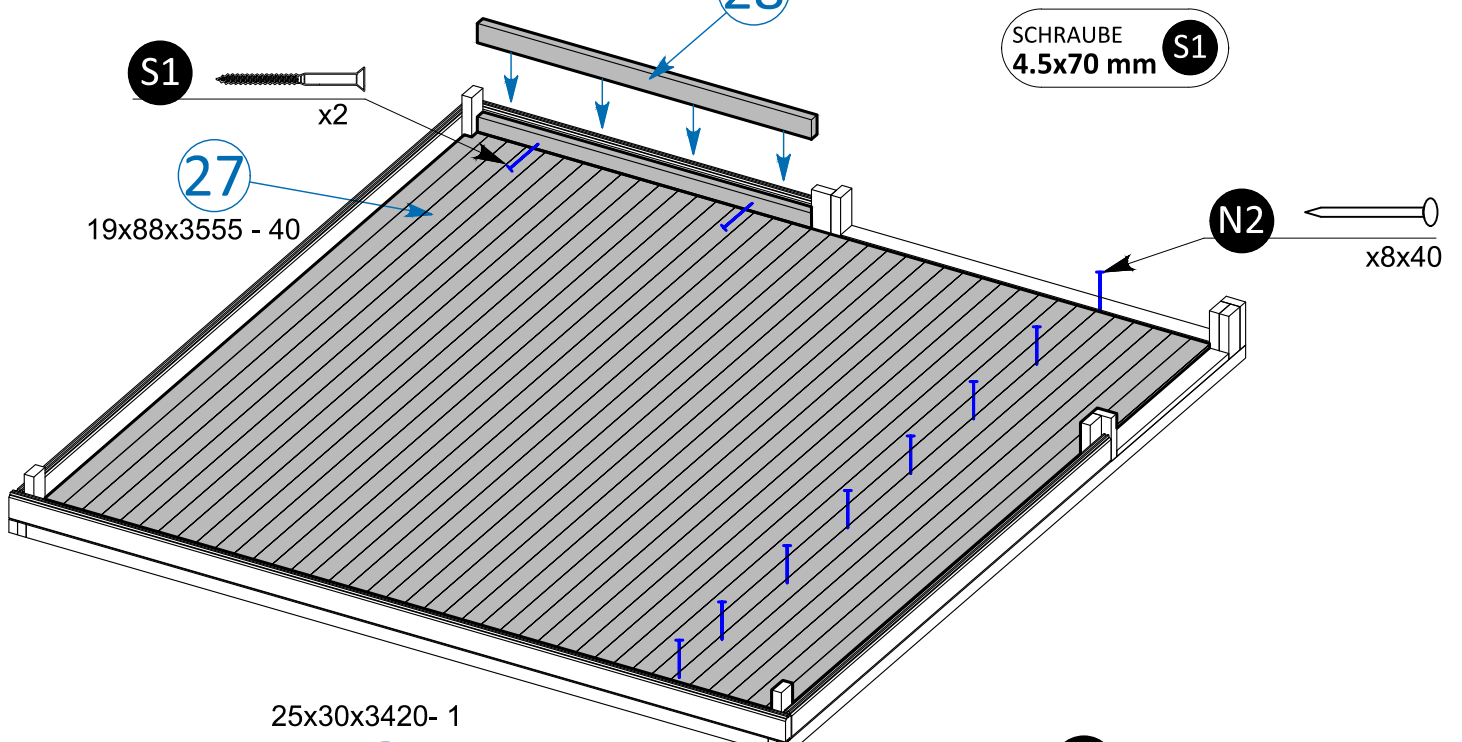
BODEN MONTAGE

45x90x1549 - 1

NAGEL
Lx50 mm **N2**

SCHRAUBE
4.0x40 mm **S4**

SCHRAUBE
4.5x70 mm **S1**



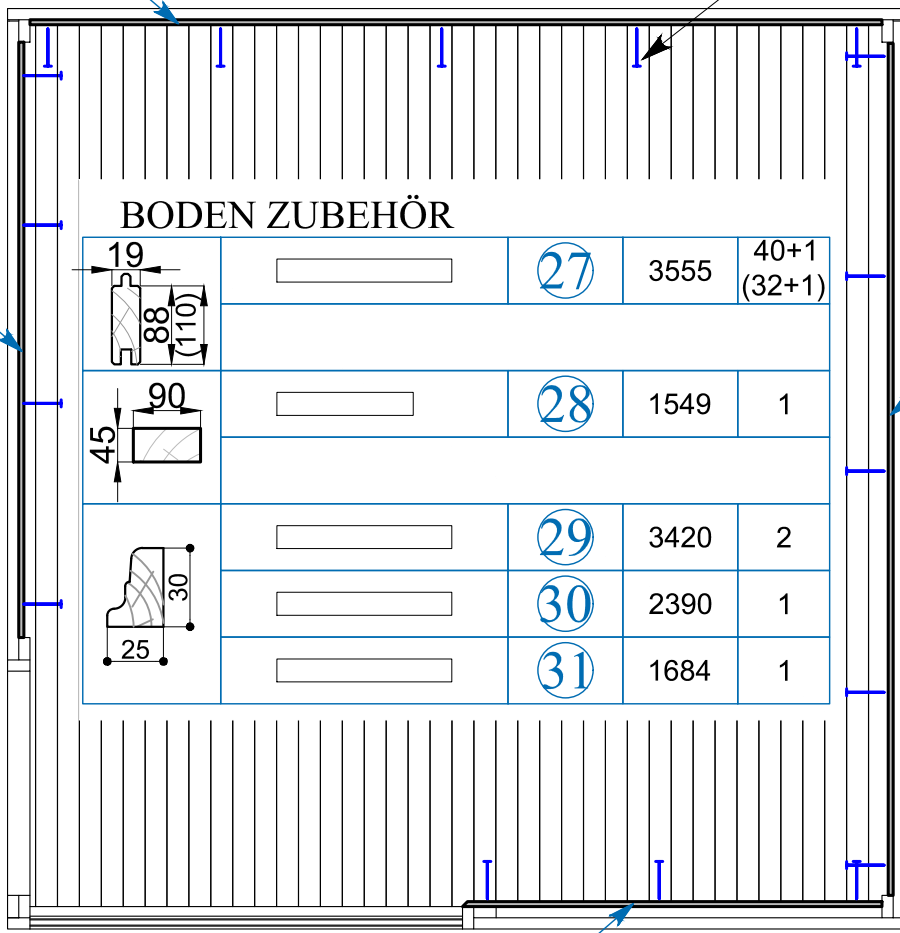
25x30x3420- 1

29

S4
x17

25x30x2390- 1

30



BODEN ZUBEHÖR

	27	3555	40+1 (32+1)
	28	1549	1
	29	3420	2
	30	2390	1
	31	1684	1

25x30x3420- 1

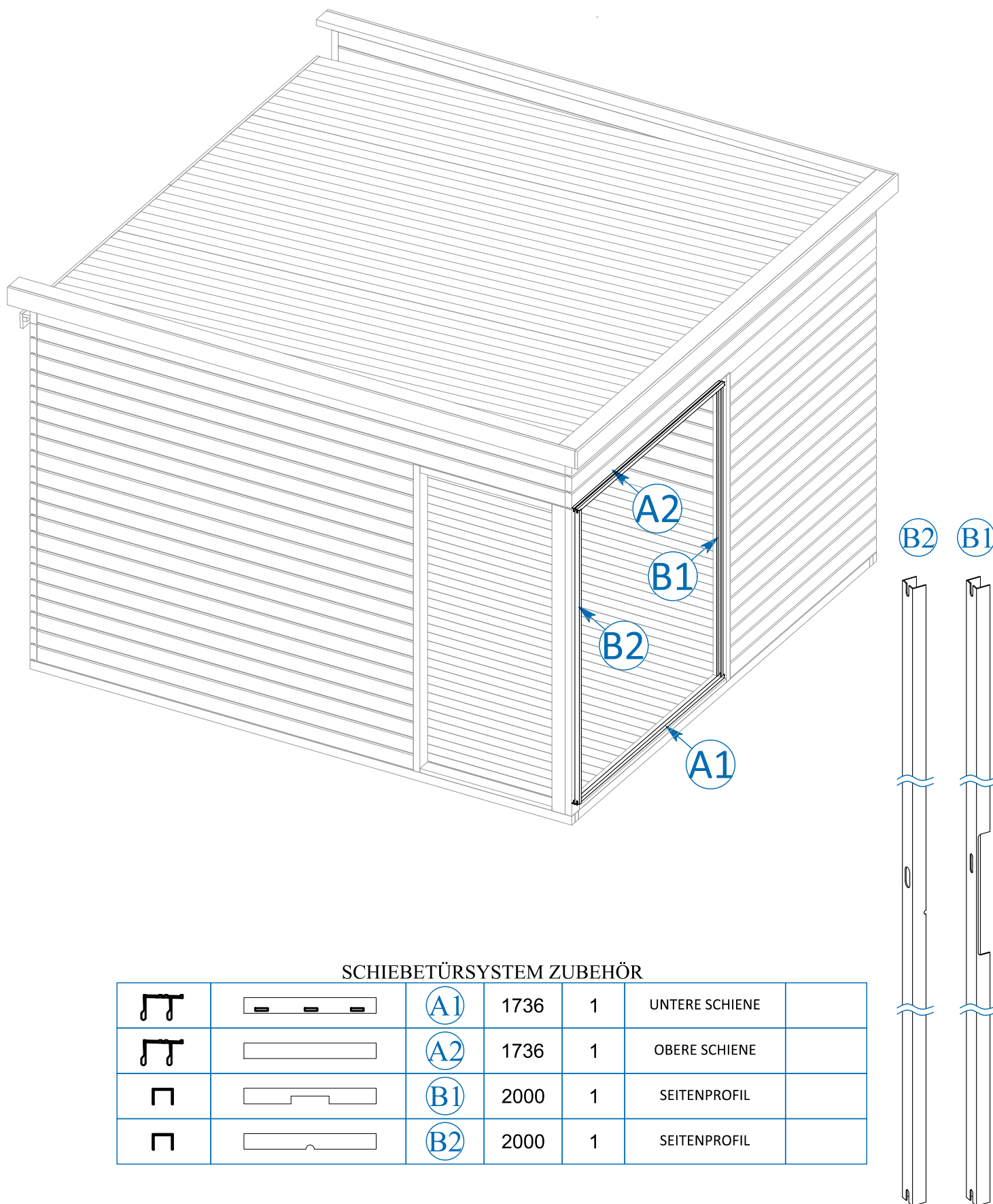
29

31

25x30x1684- 1

Vorbohren wird empfohlen.

SCHIEBETÜRSYSTEM MONTAGE

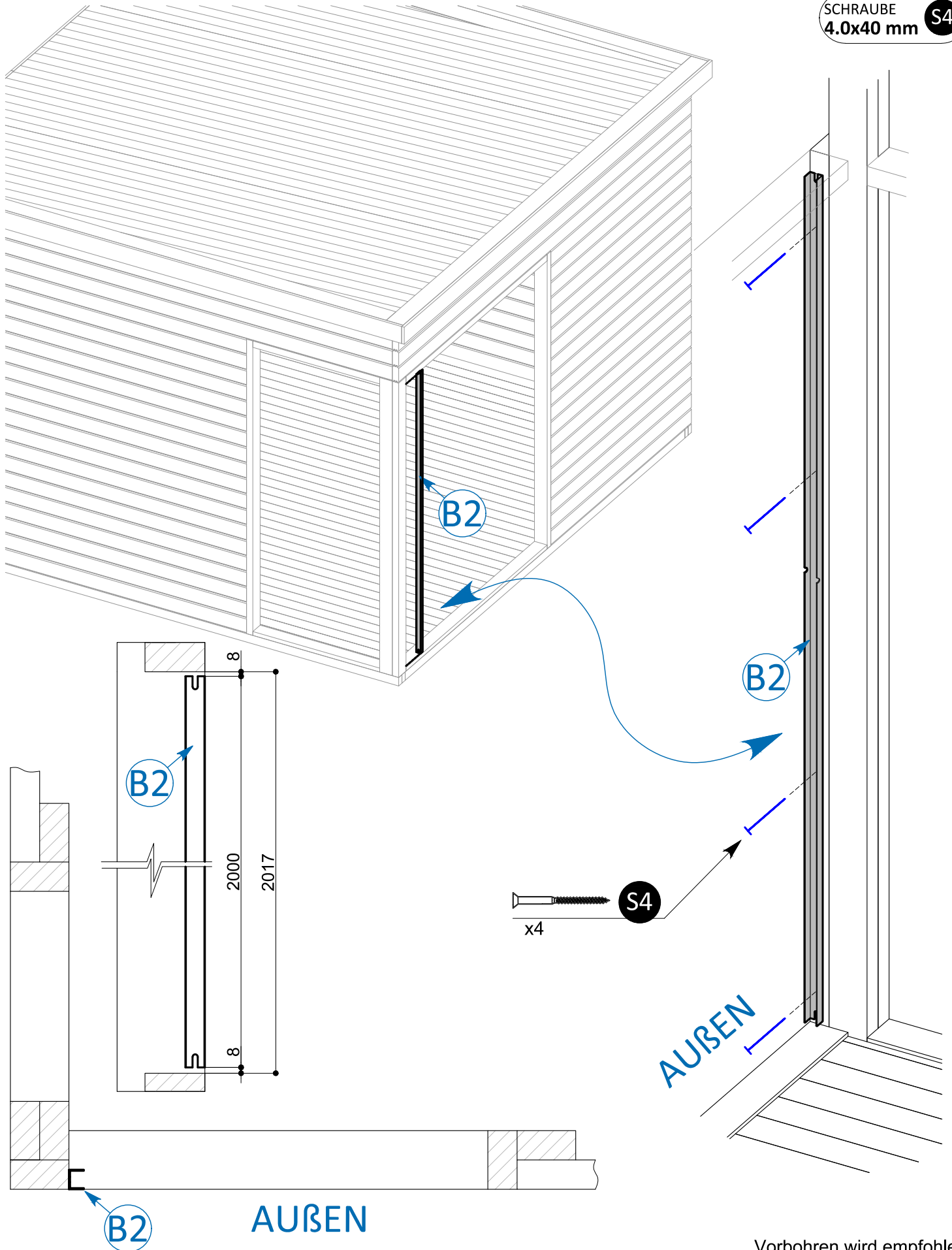


Wir empfehlen auch die Verwendung von Dichtungsmaterial zwischen Profilen und Oberfläche, um zu verhindern, dass Regen in das Haus eindringt.

Vorbohren wird empfohlen.

SCHIEBETÜRSYSTEM MONTAGE -1-

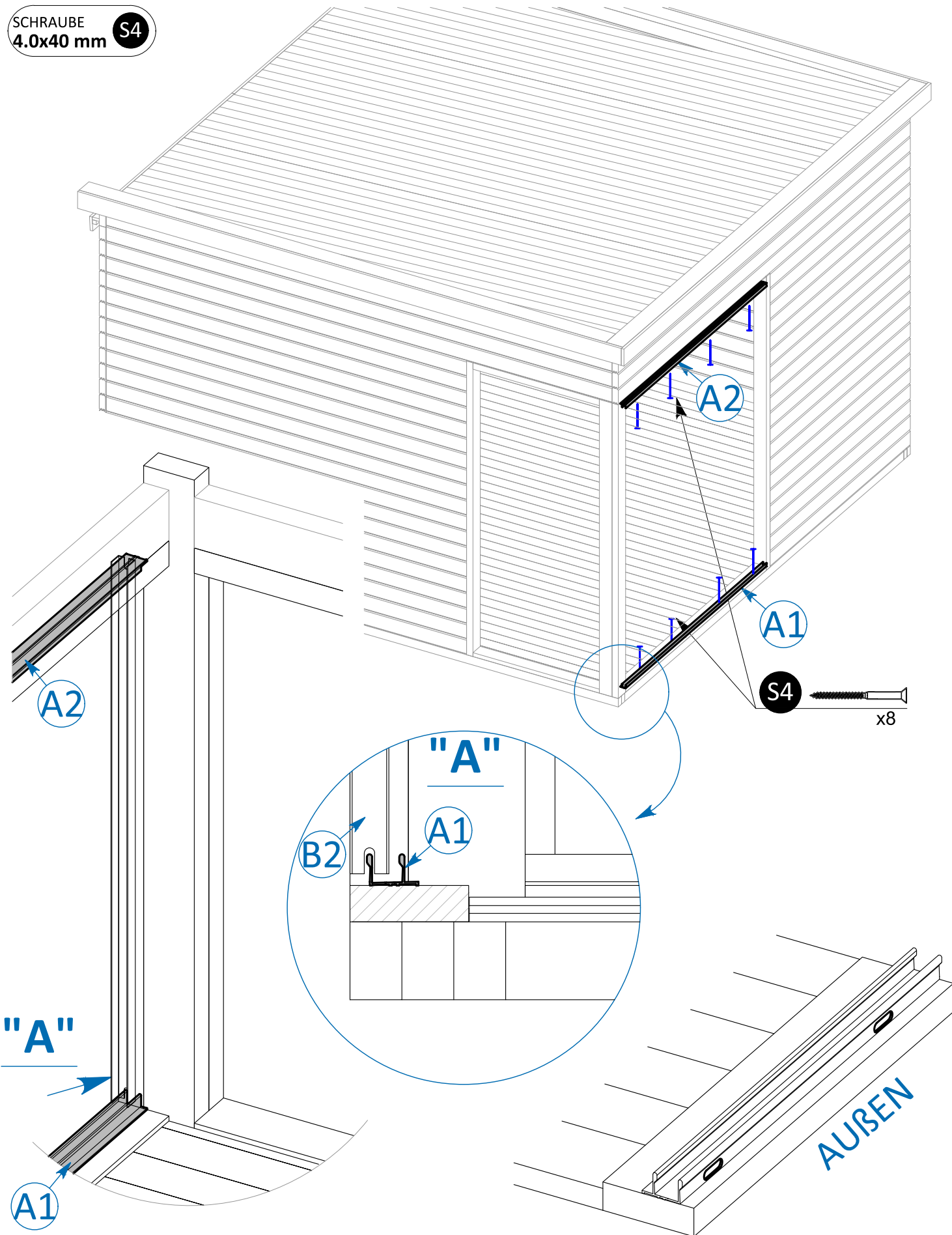
SCHRAUBE 4.0x40 mm S4



Vorbohren wird empfohlen.

SCHIEBETÜRSYSTEM MONTAGE -2-

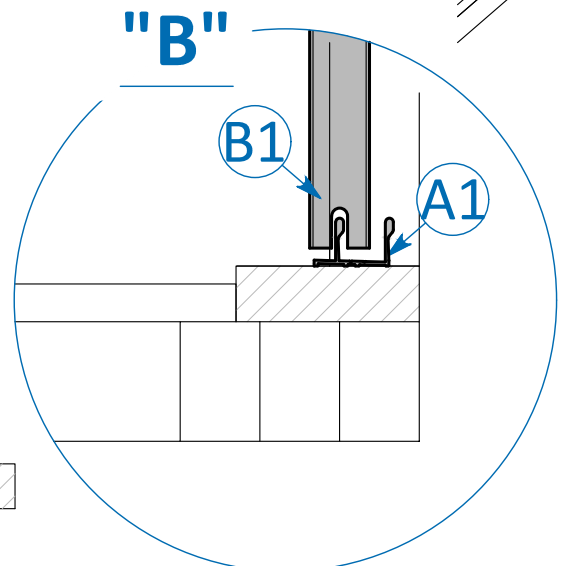
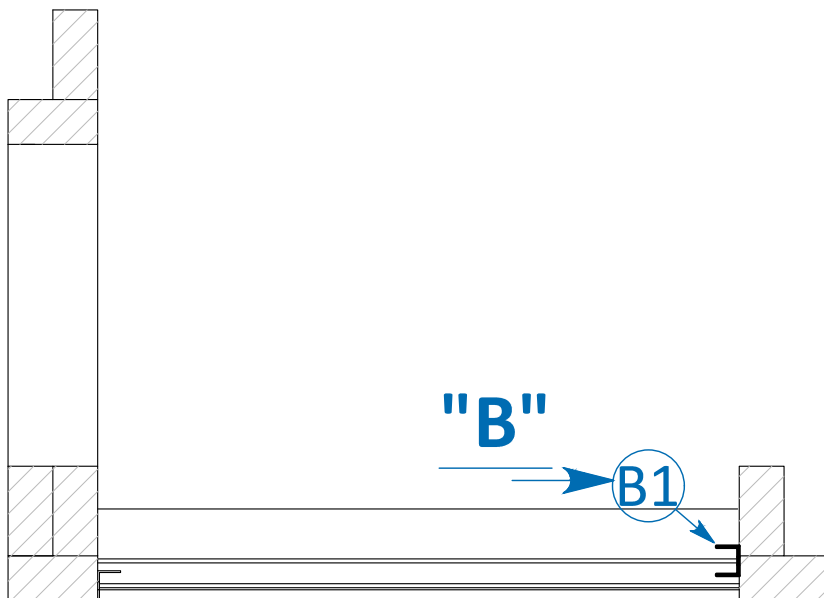
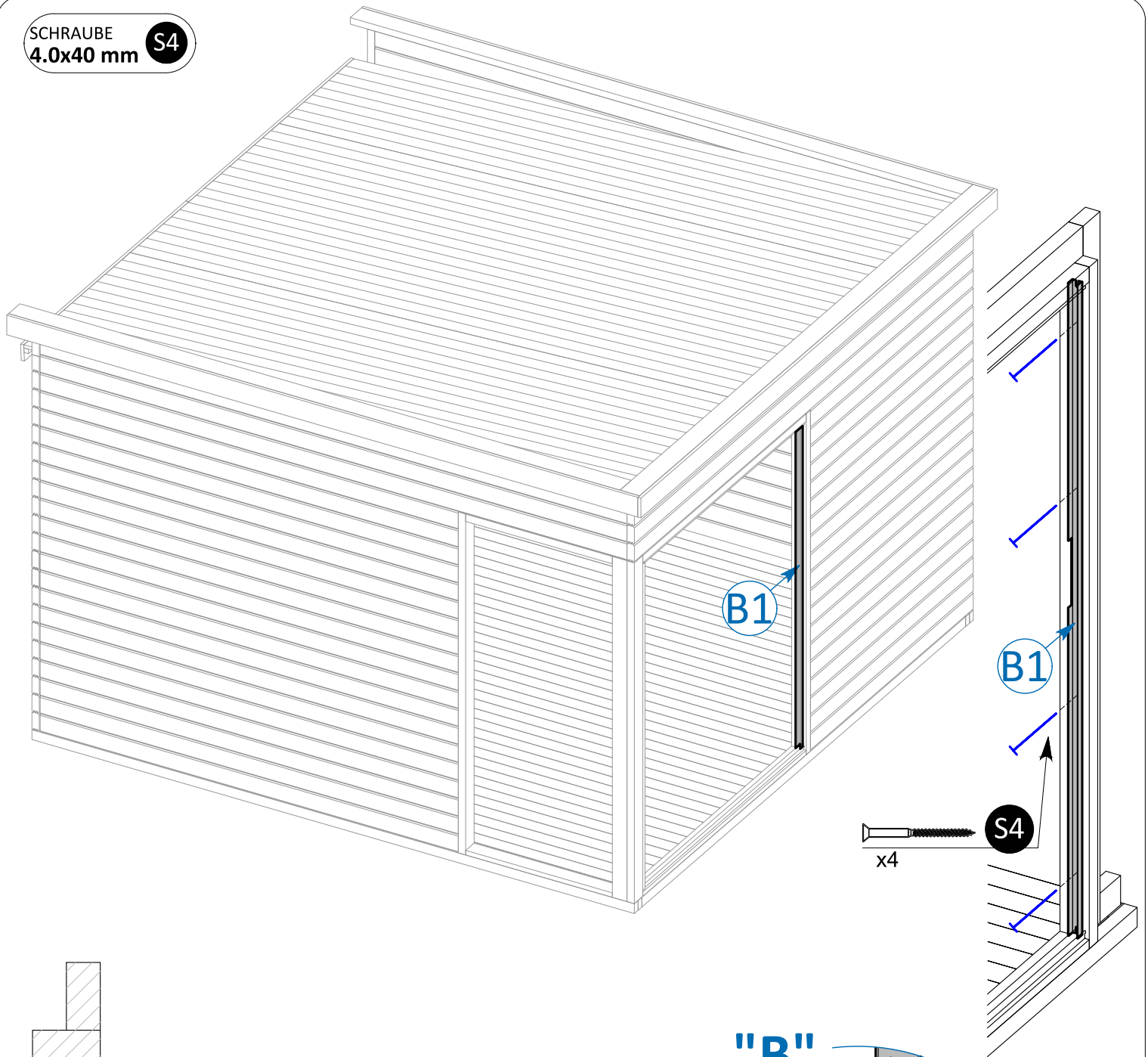
SCHRAUBE
4.0x40 mm S4



Vorbohren wird empfohlen.

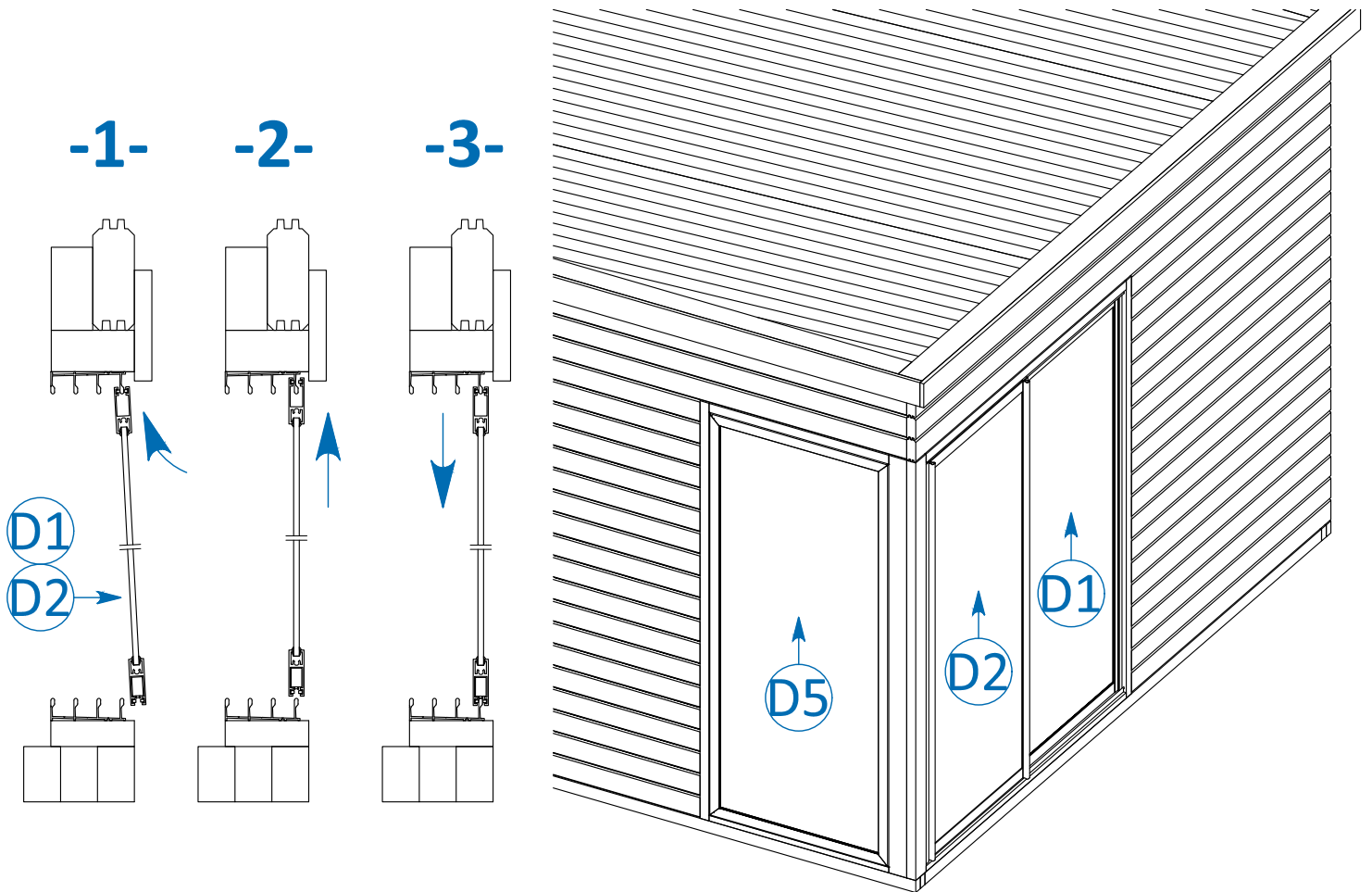
SCHIEBETÜRSYSTEM MONTAGE -3-

SCHRAUBE
4.0x40 mm S4



Vorbohren wird empfohlen.

SCHIEBETÜRSYSTEM MONTAGE -4-



GLASSCHIEBETÜR ZUBEHÖR

	D1	.	1	GLASSCHIEBETÜR	
	D2	.	1	GLASSCHIEBETÜR	
	D5	900x2017	1	GLASSCHIEBETÜR	
	D1				

28/30

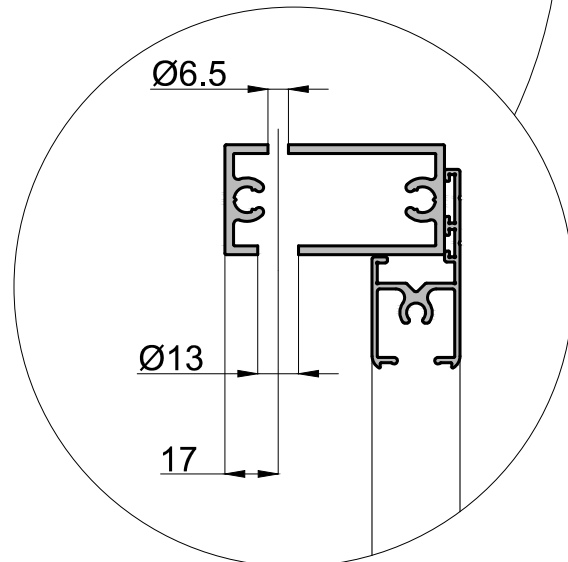
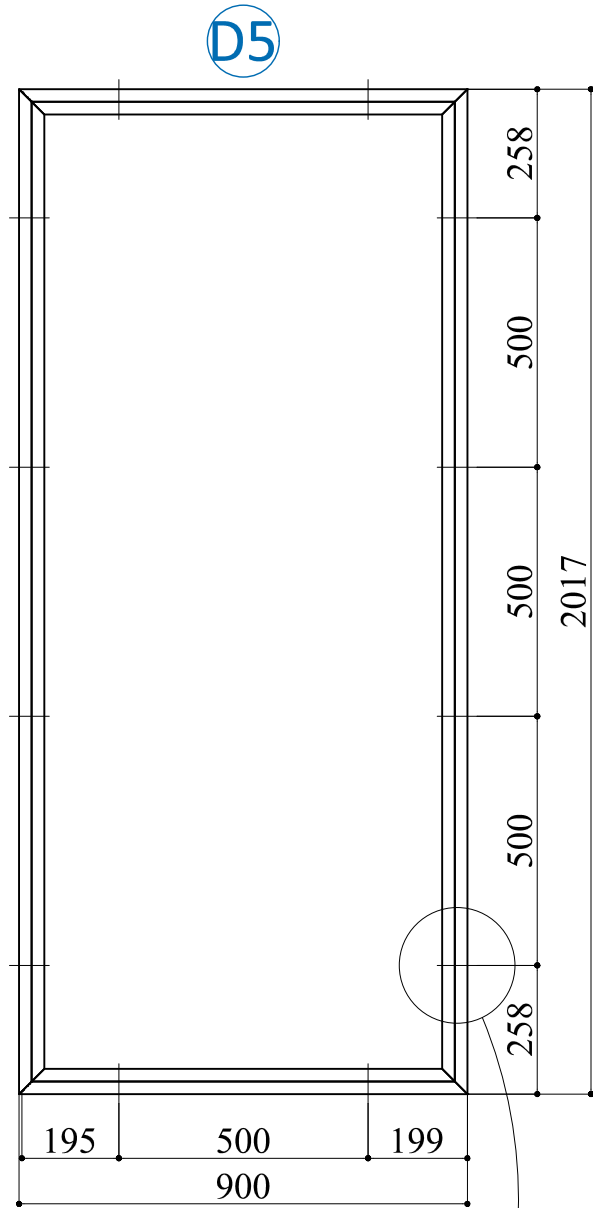
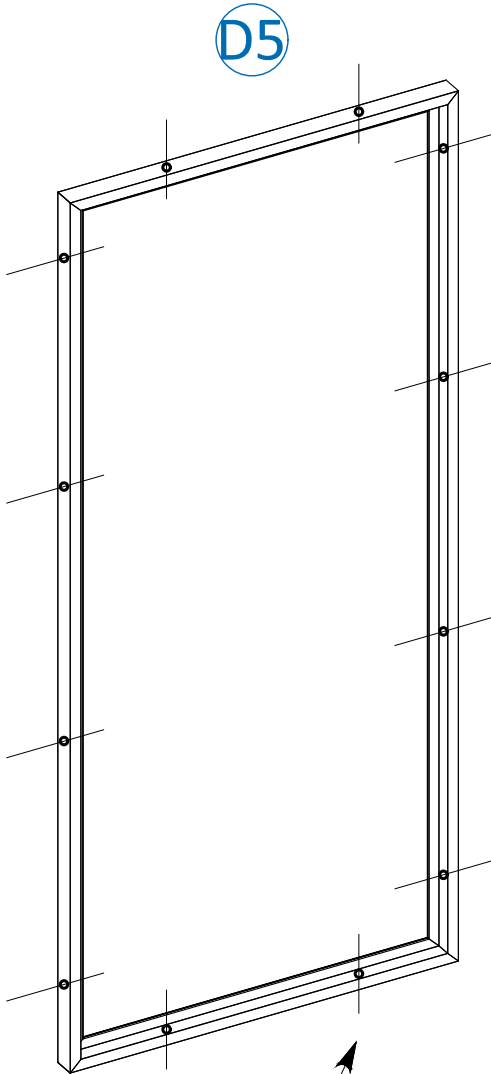
→||←45mm

3,6 x 3,6

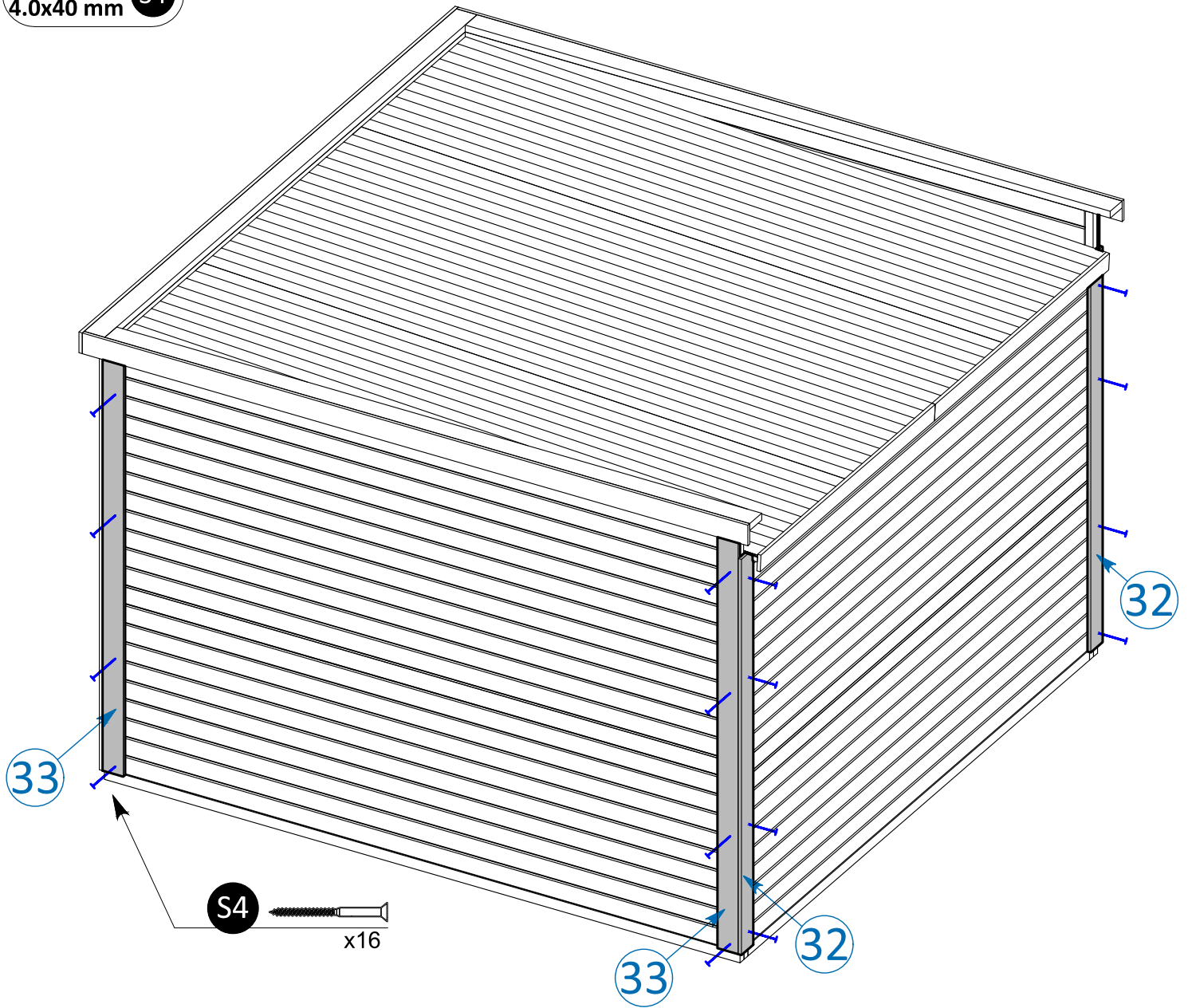
45207

SCHIEBETÜRSYSTEM MONTAGE -5-

SCHRAUBE
4.0x40 mm S4



SCHRAUBE
4.0x40 mm S4



RAHMENBLENDEN ZUBEHÖR

		32	2300	2	RAHMENBLENDE	
		33	2520	6	RAHMENBLENDE	
		34	2035	2	RAHMENBLENDE	
		35	1020	1	RAHMENBLENDE	
		36	1880	1	RAHMENBLENDE	
		37	2035	1	RAHMENBLENDE	

Vorbohren wird empfohlen.

RAHMENBLENDEN MONTAGE

SCHRAUBE
4.0x40 mm S4