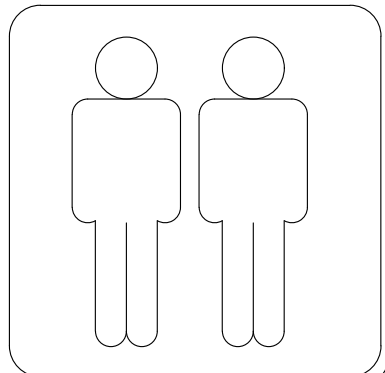
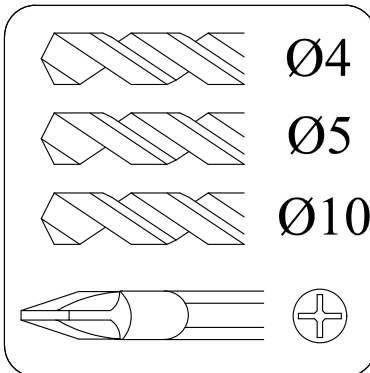
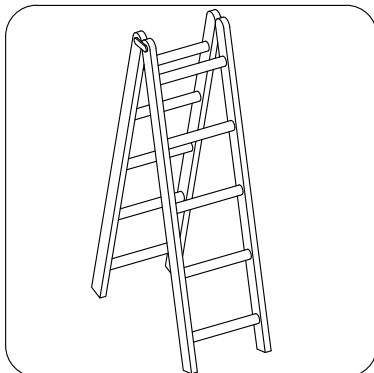
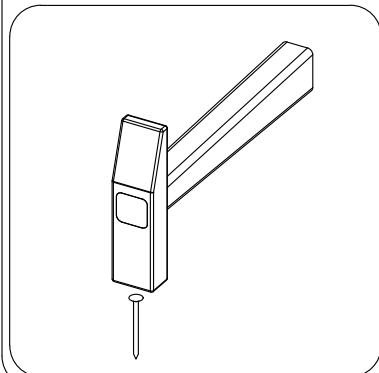
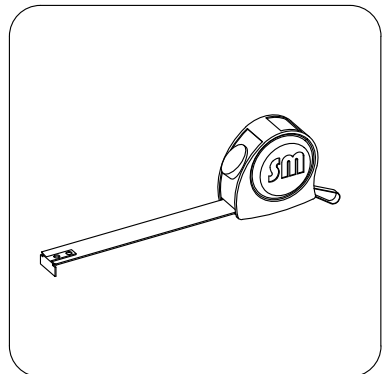
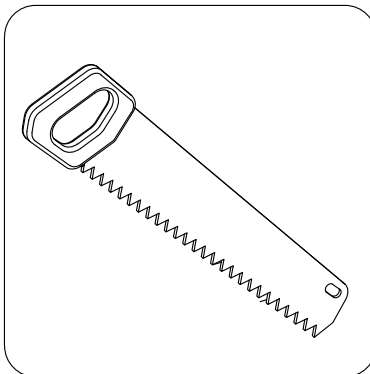
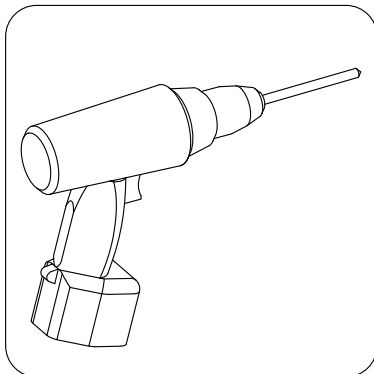
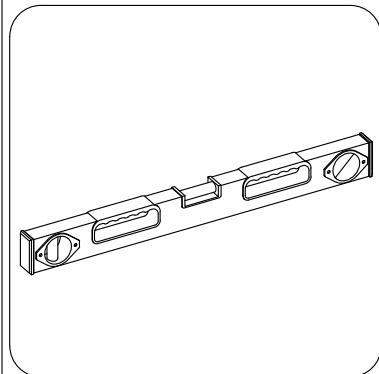
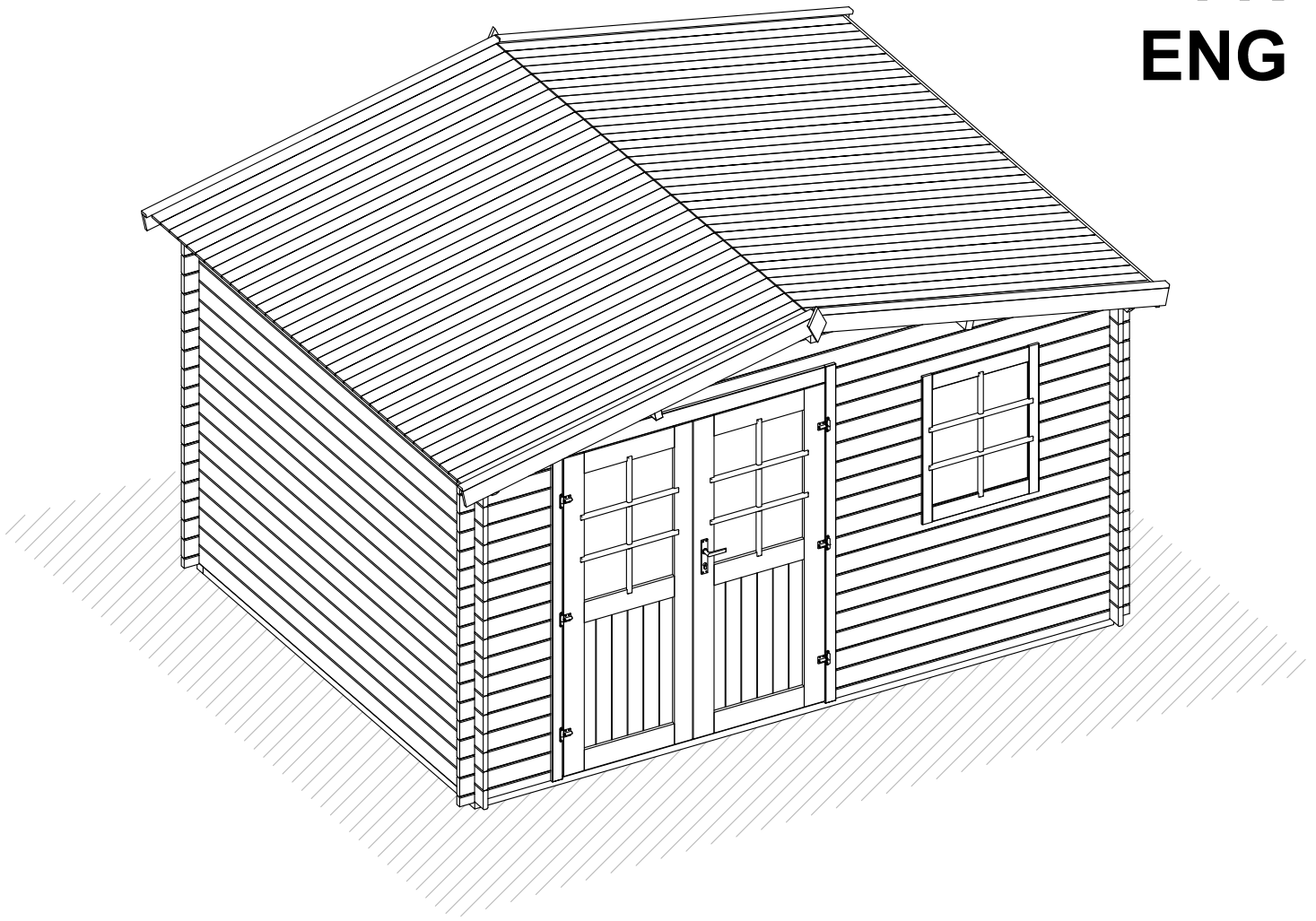
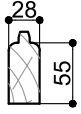


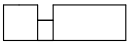
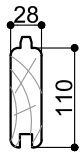

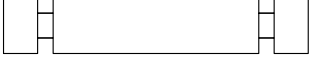

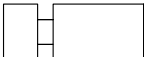

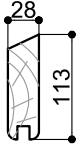
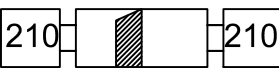

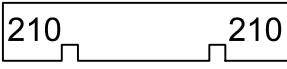
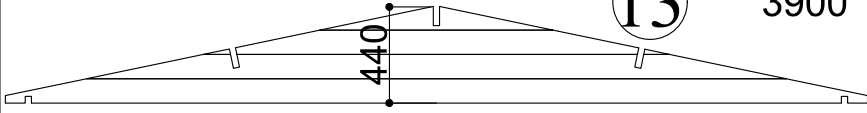
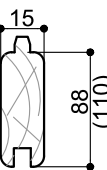
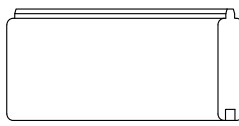


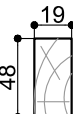
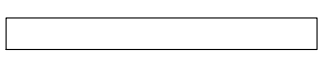
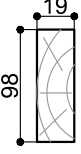
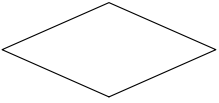
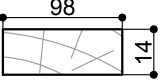

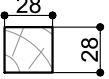

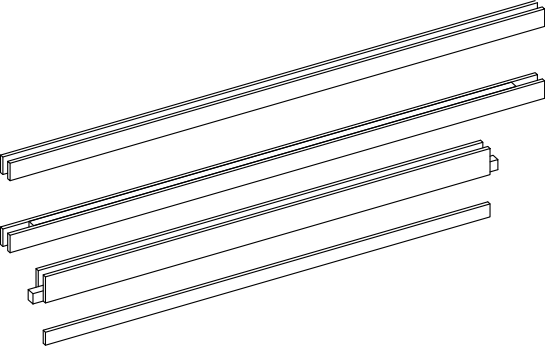
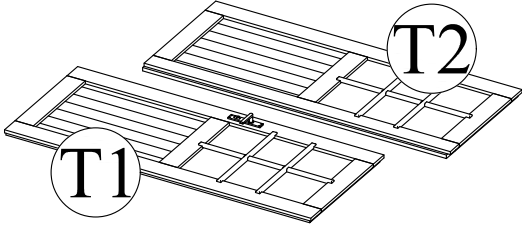
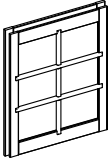

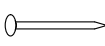


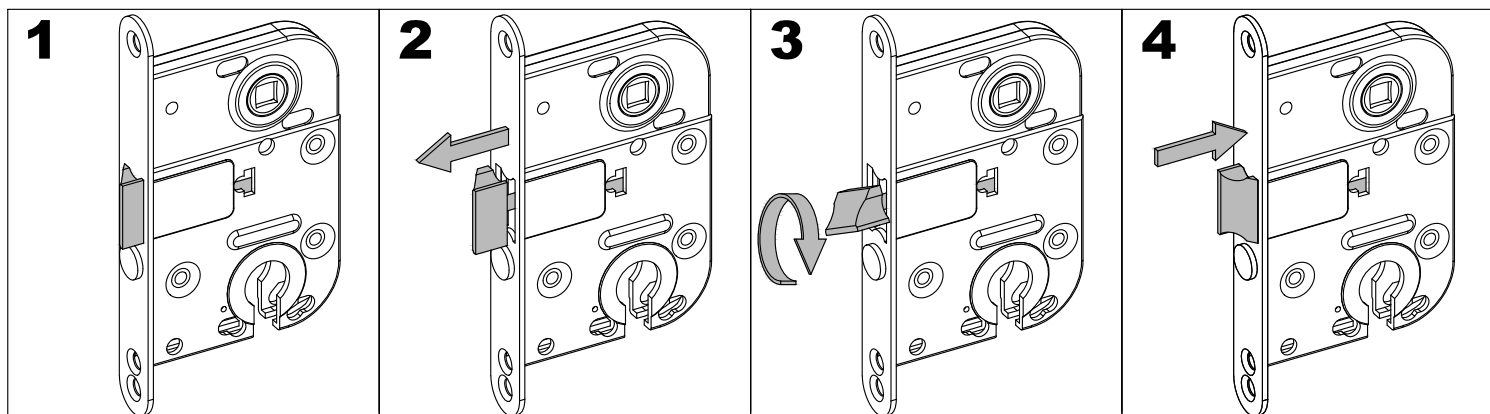
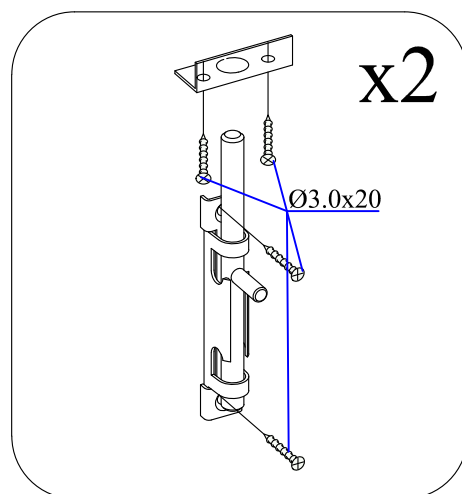
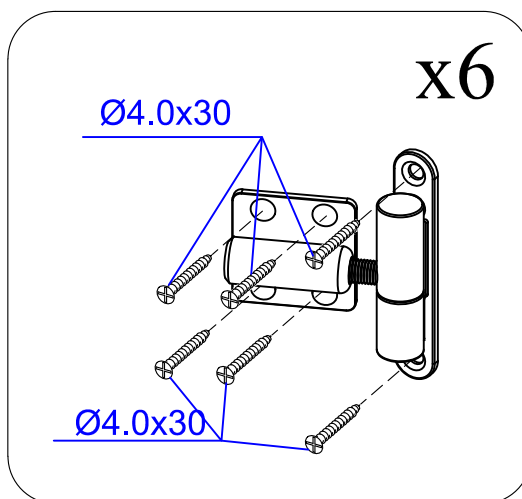
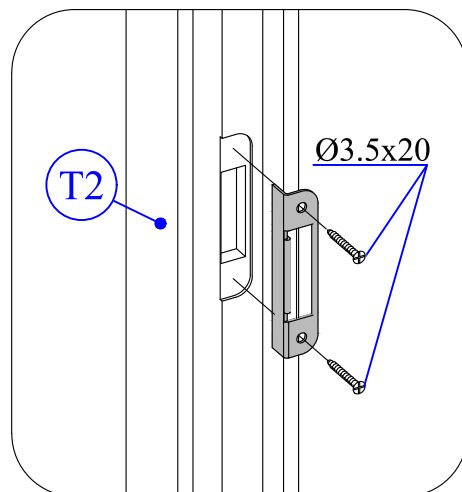
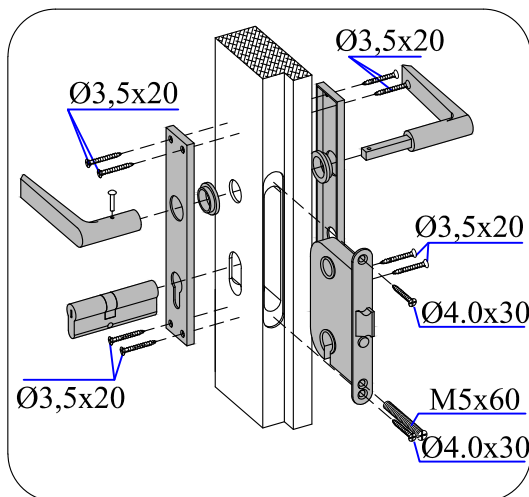
DE
FR
ENG

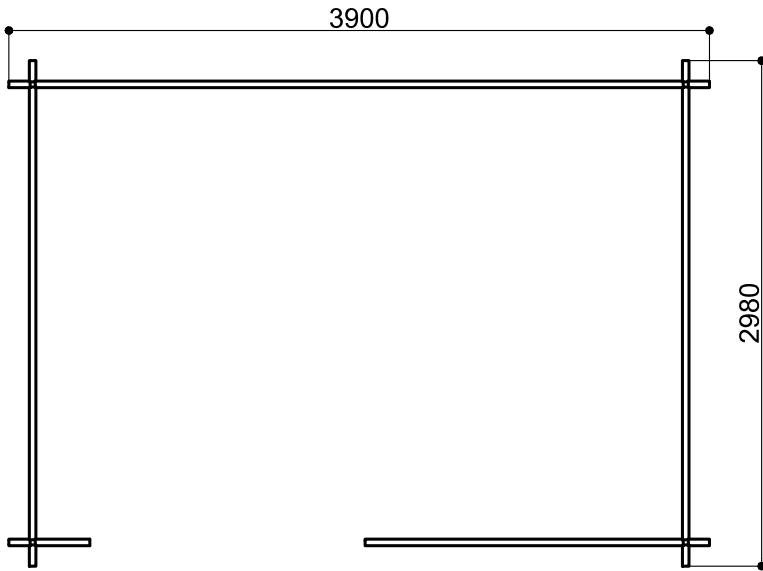


Maße, Dim., Dim.	Skizze, dessin, sketch	Pos.	Länge, longueur, Length	Menge, quantité, quantity	Name, nom, name.
		①	3900	1	Brett für Rückseite, Madrier arrière, Back board
		②	1750	1	Brett für Vorderseite, Madrier avant, Front board
		③	560	1	Brett für Vorderseite, Madrier avant, Front board
		④	2980	34+1	Brett für Seitenwand, Madrier latéral, Side board
		⑤	3900	17+1	Brett für Rückseite, Madrier arrière, Back board
		⑥	1750	10	Brett für Vorderseite, Madrier avant, Front board
		⑦	560	24	Brett für Vorderseite, Madrier avant, Front board
		⑧	560	7	Brett für Vorderseite, Madrier avant, Front board
		⑪	3200	2	Brett für Seitenwand, Madrier latéral, Side board
		⑫	3200	3	Sparren, Panne faîtière, Rafters
		⑬	3900	2	Brett für Vorderseite / Rückseite, Madrier avant / Madrier arrière, Front board / Back board
		⑭	2050	74+2 (58+2)	Dachbrett, Madrier de toit, Roof board
		⑮	2070	4	Windbrett, Planche de rive, Wind board
		⑯	2070	4	Dachlatte, Latte de toit, Roof lath

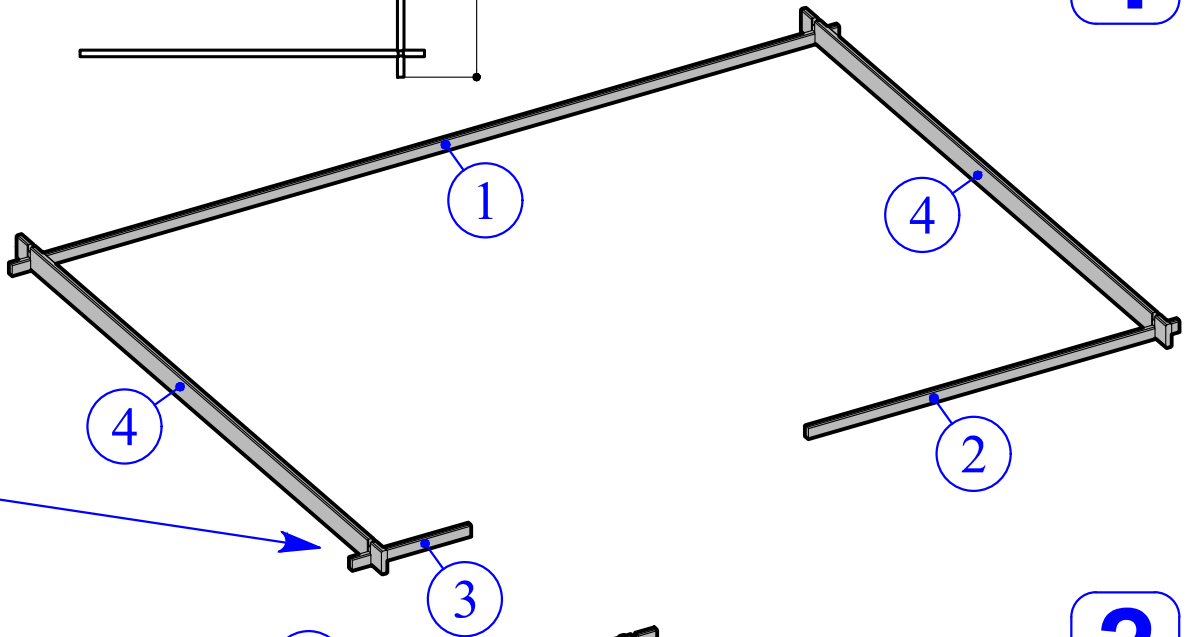
Maße, Dim., Dim.	Skizze, dessin, sketch	Pos.	Länge, longueur, Length	Menge, quantité, quantity	Name, nom, name.
		17	200	2	Decor
		18	1600	4	Windbrett, Planche de rive, Wind board
		19	1600	4	Windbrett, Planche de rive, Wind board
	TR1	1960	1	Türrahmen links, Cadre de porte gauche, Door frame left	
	TR2	1960	1	Türrahmen rechts, Cadre de porte droite Door frame right	
	TR3	1580	1	Türrahmen oben, Montant supérieur, Door frame top	
	TR4	1510	1	Türstufe, Latte de finition bas Door frame bottom	
	T1	1850x 765	1	Tür, Porte, Doors	
	T2	1850x 765	1	Tür, Porte, Doors	
	F1	700x 780	1	Fenster Fenêtre Window	

Skizze, dessin, sketch	Maße, Dim., Dim.	Menge, quantité, quantity
	Ø3.5 x 40	70
	Ø5.0 x 100	4
	Ø2.0 x 40	230

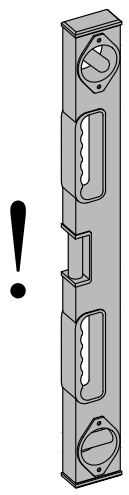
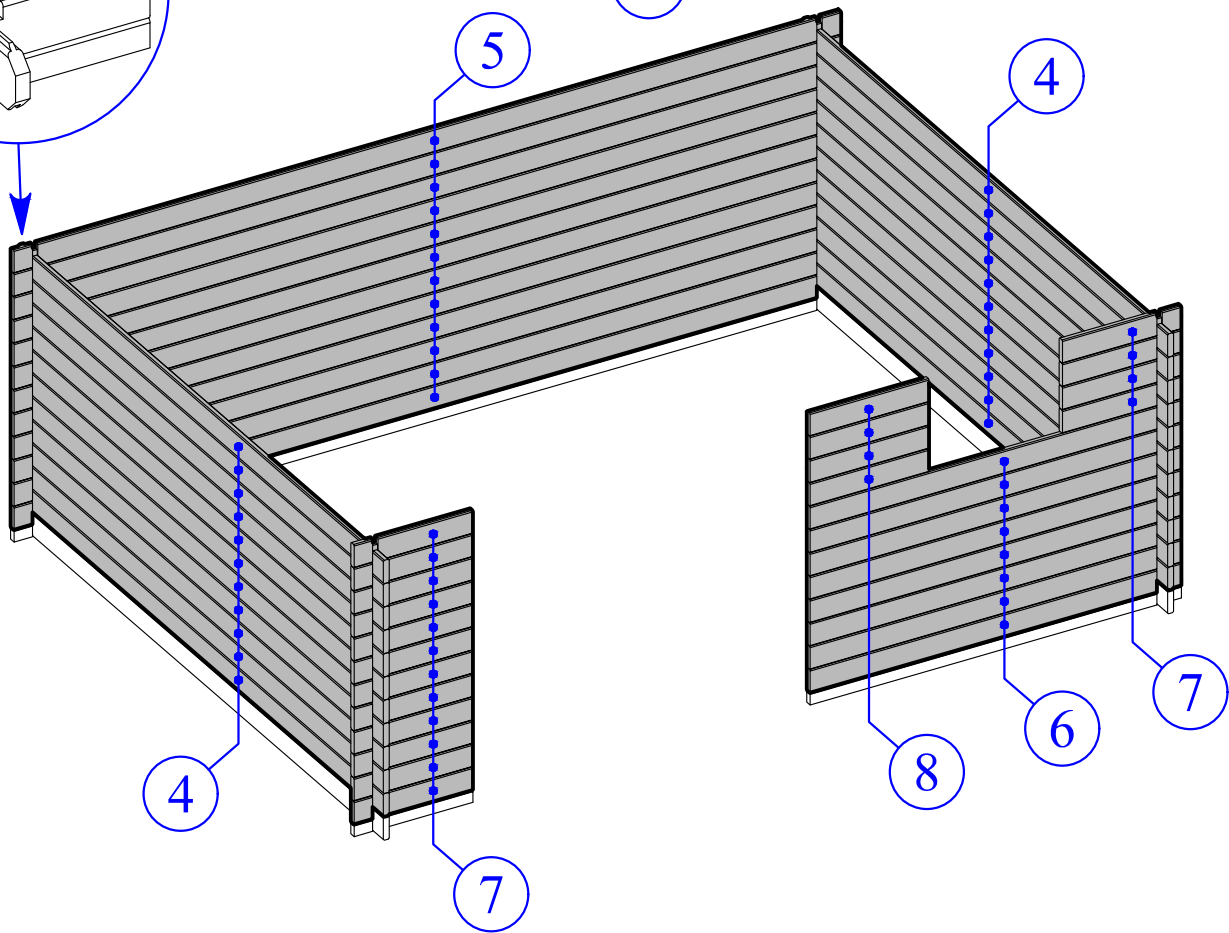
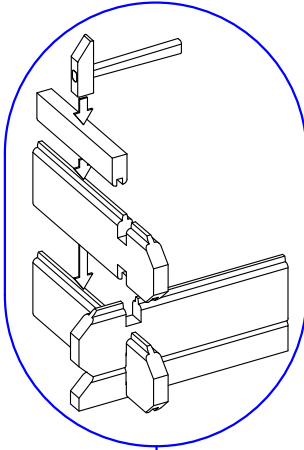




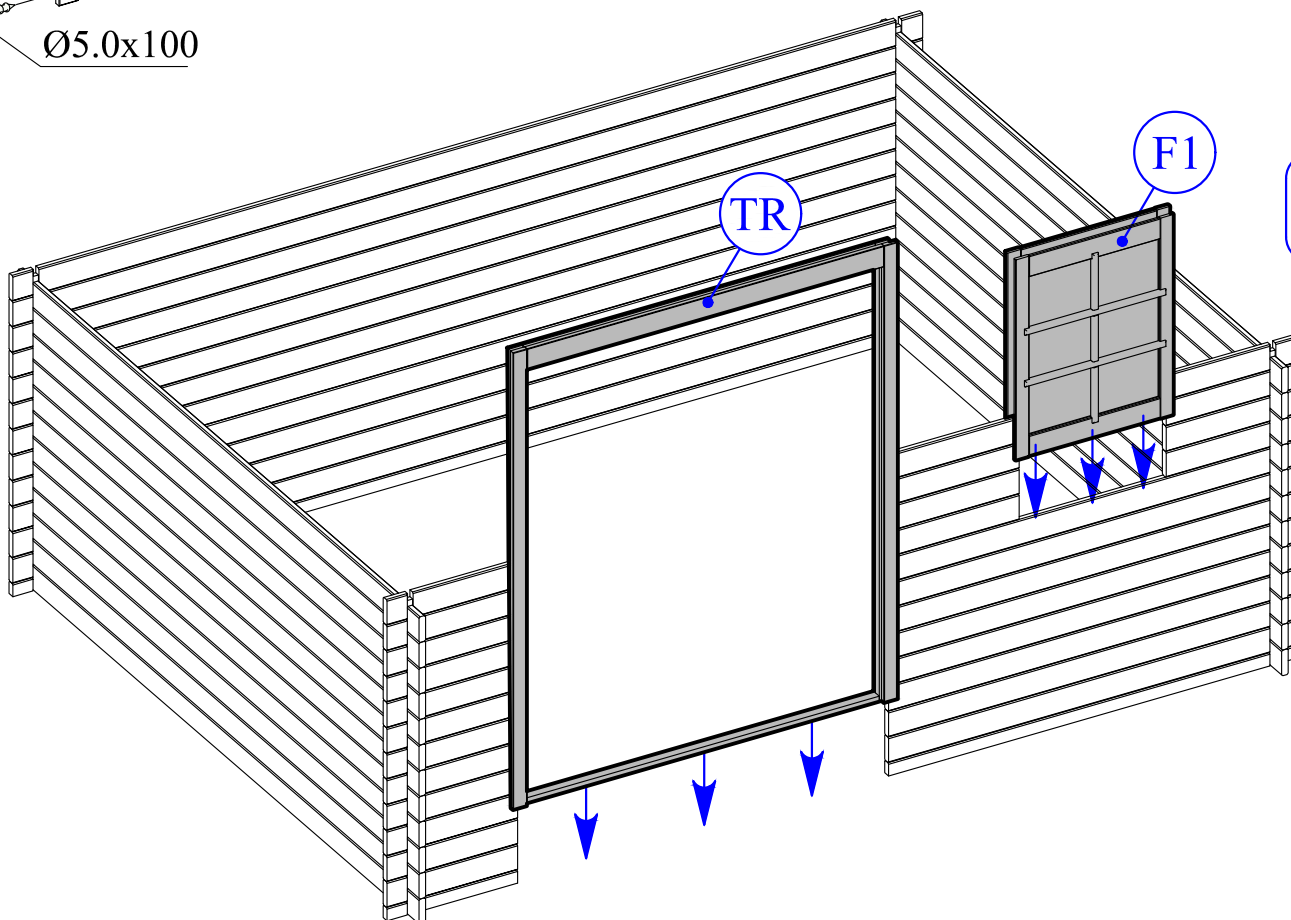
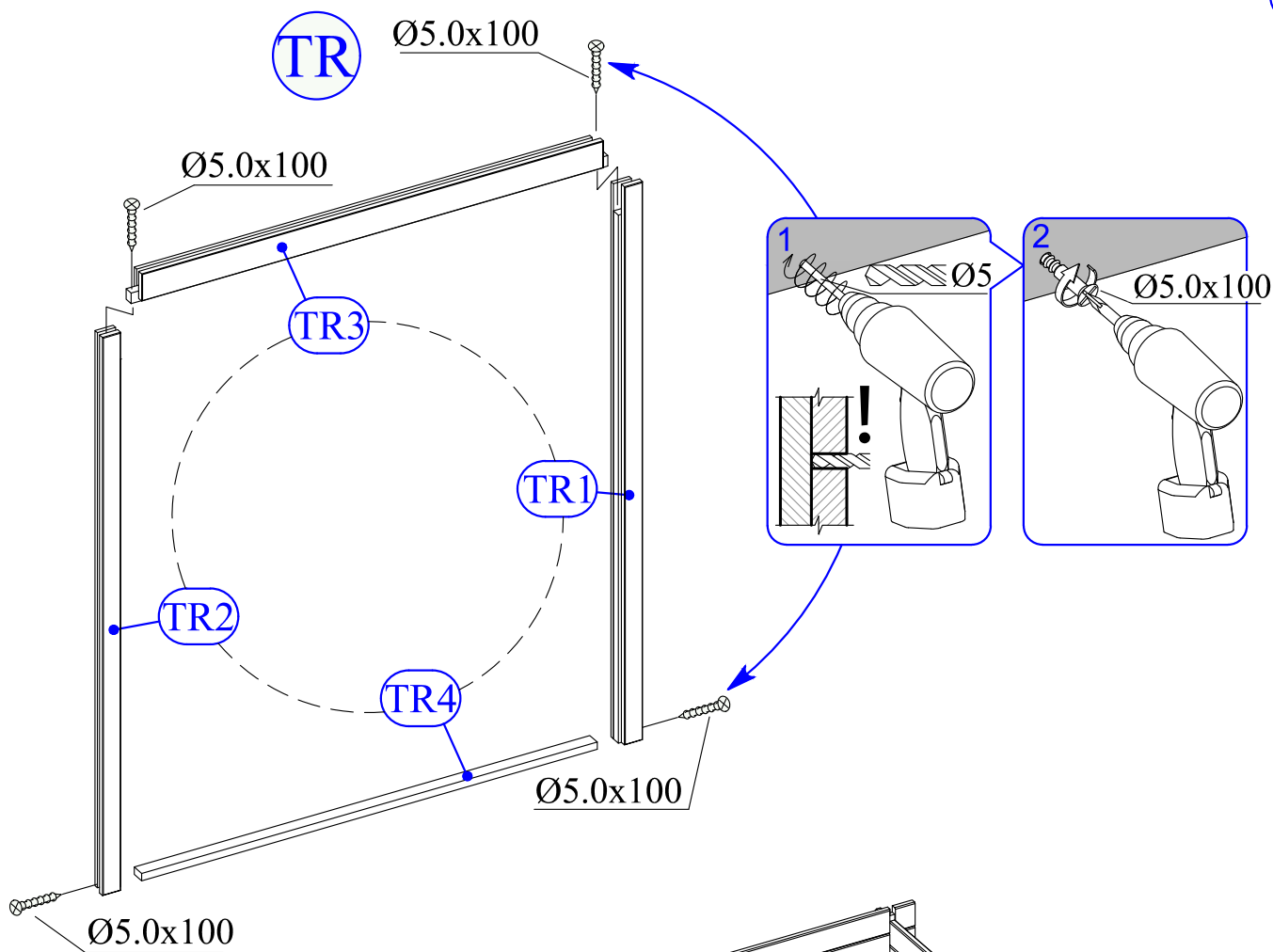
1



2

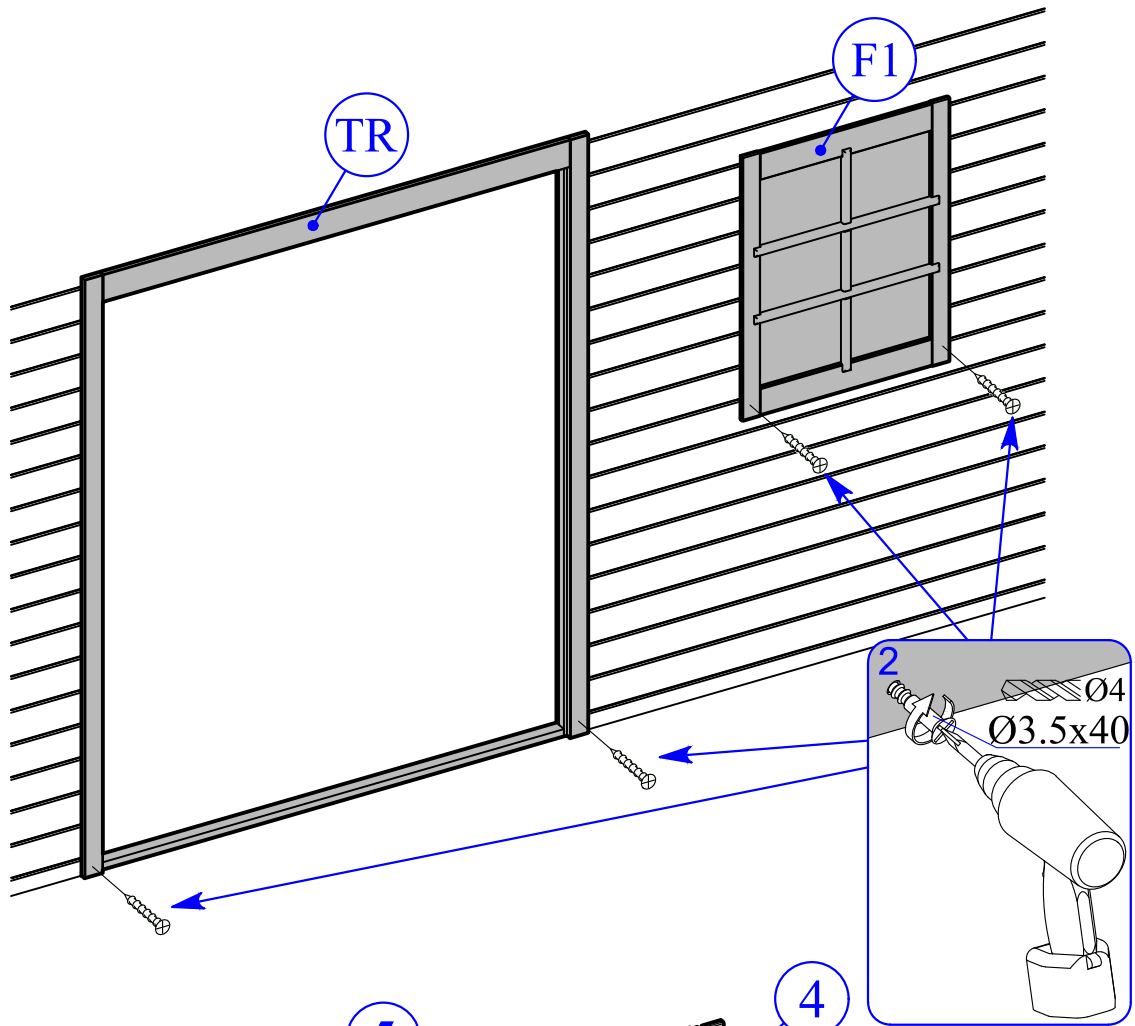


3

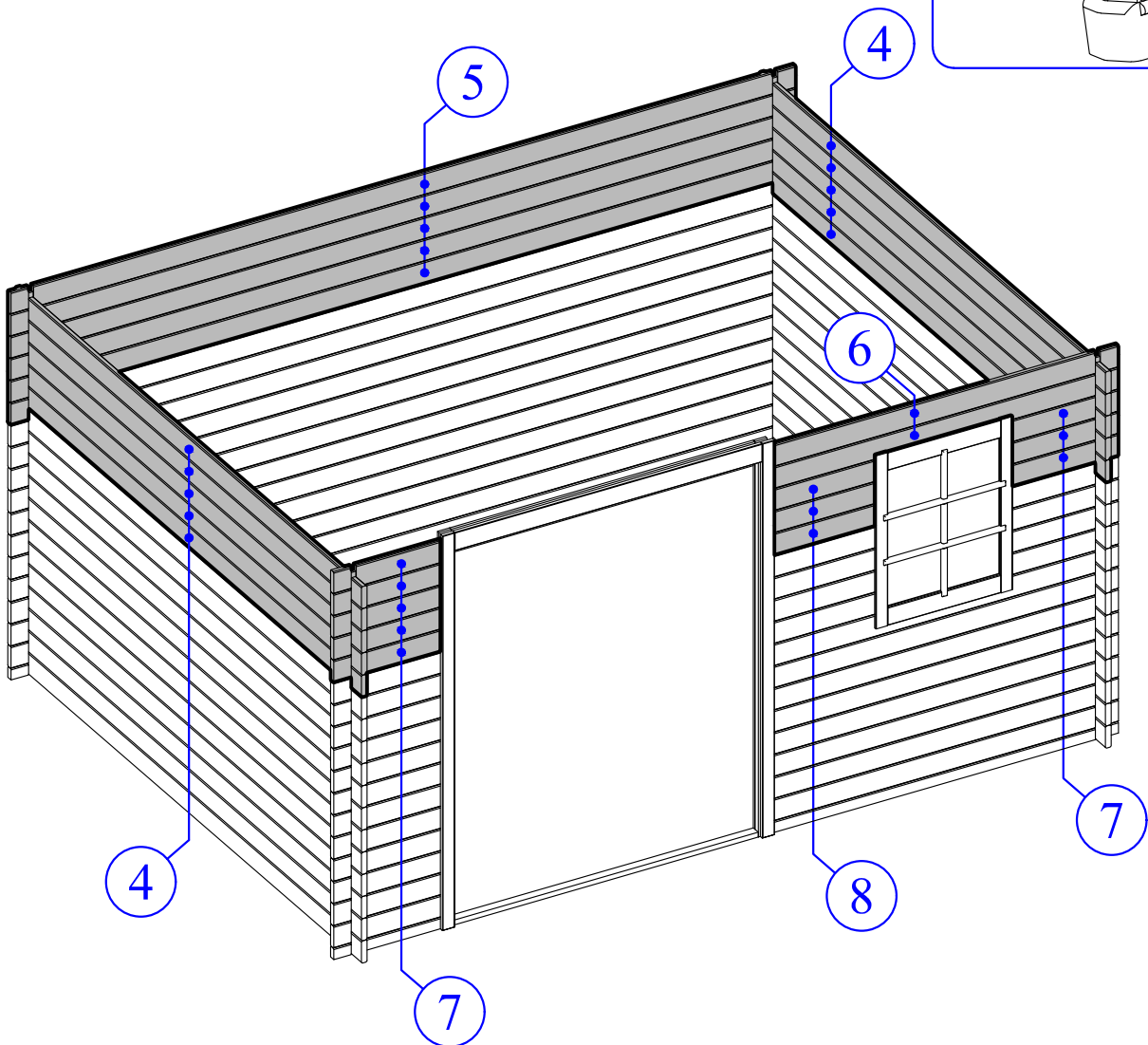


4

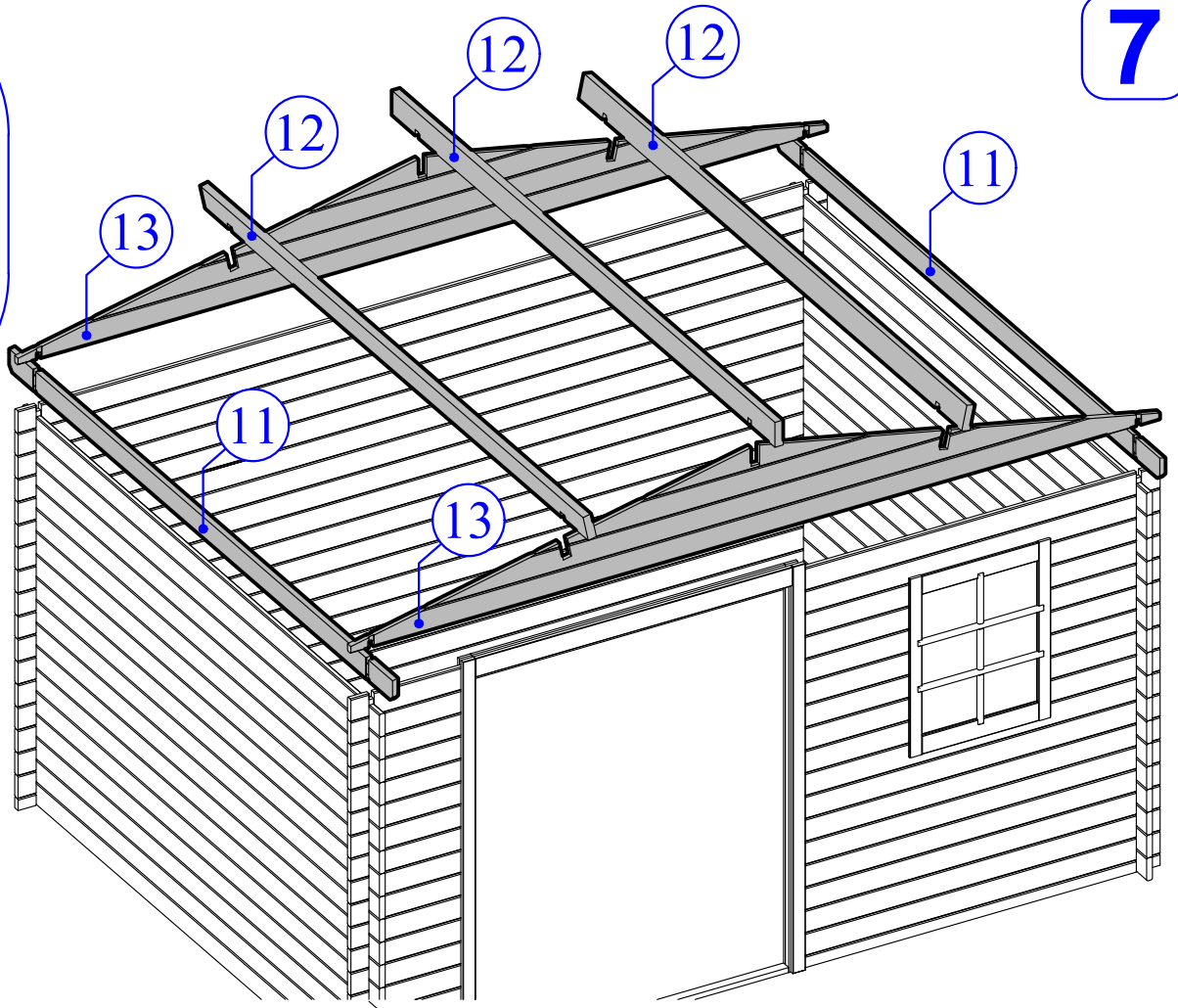
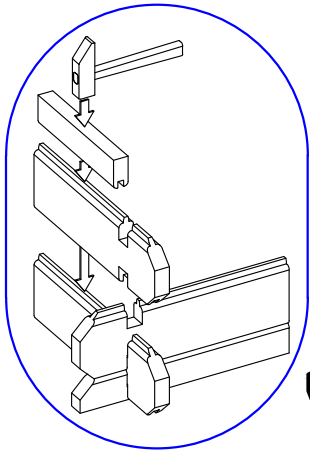
5



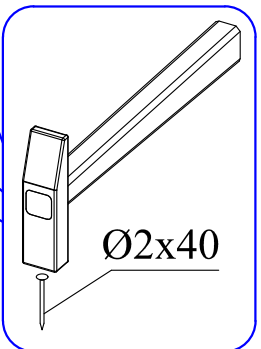
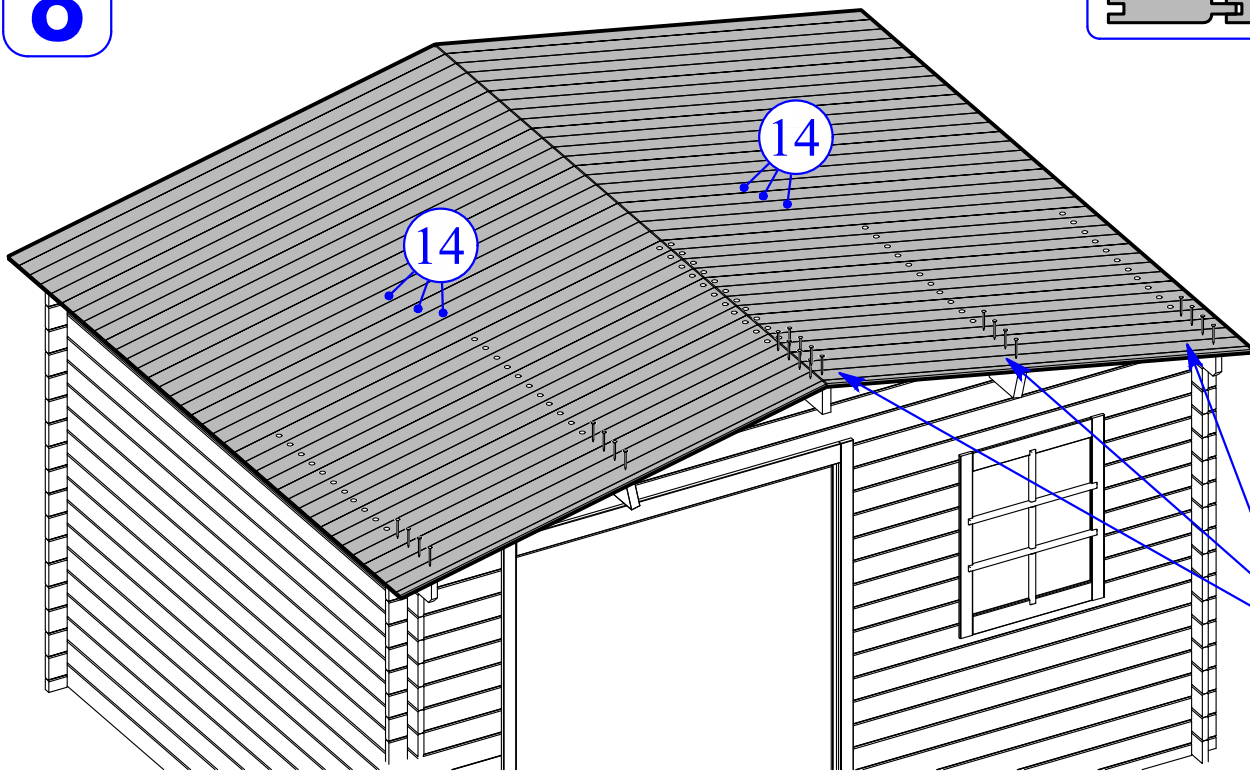
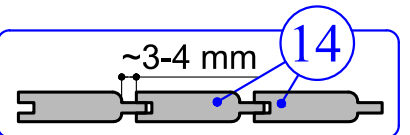
6



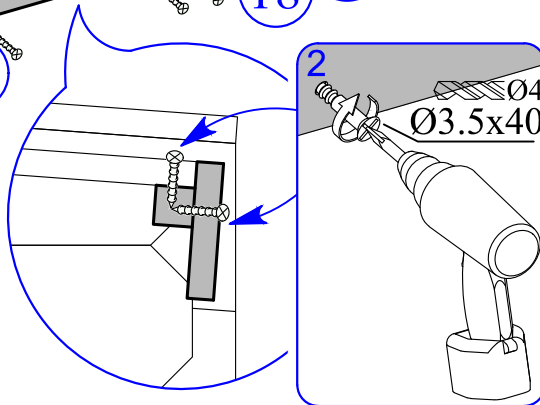
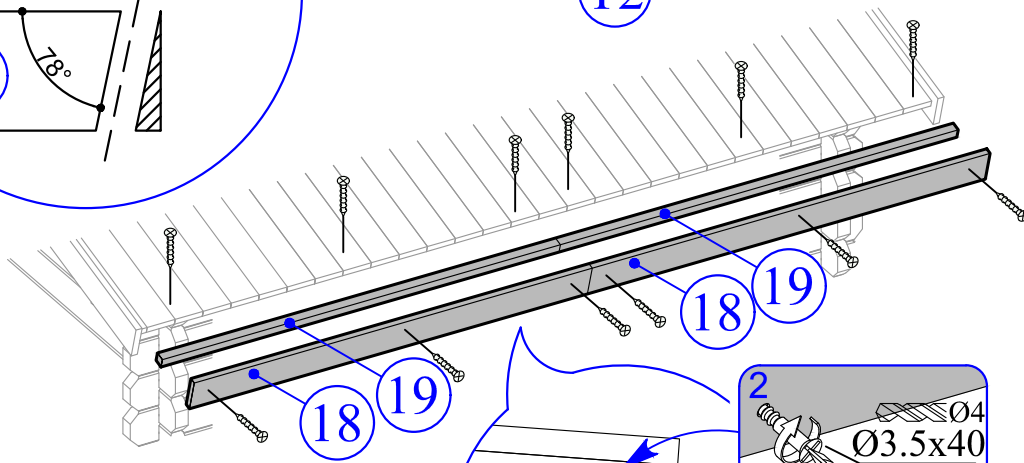
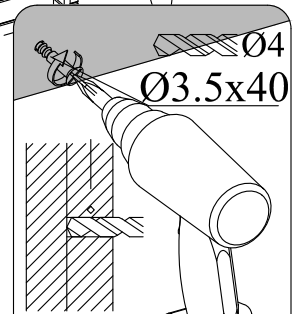
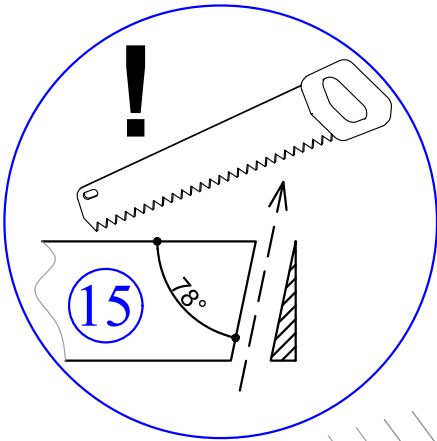
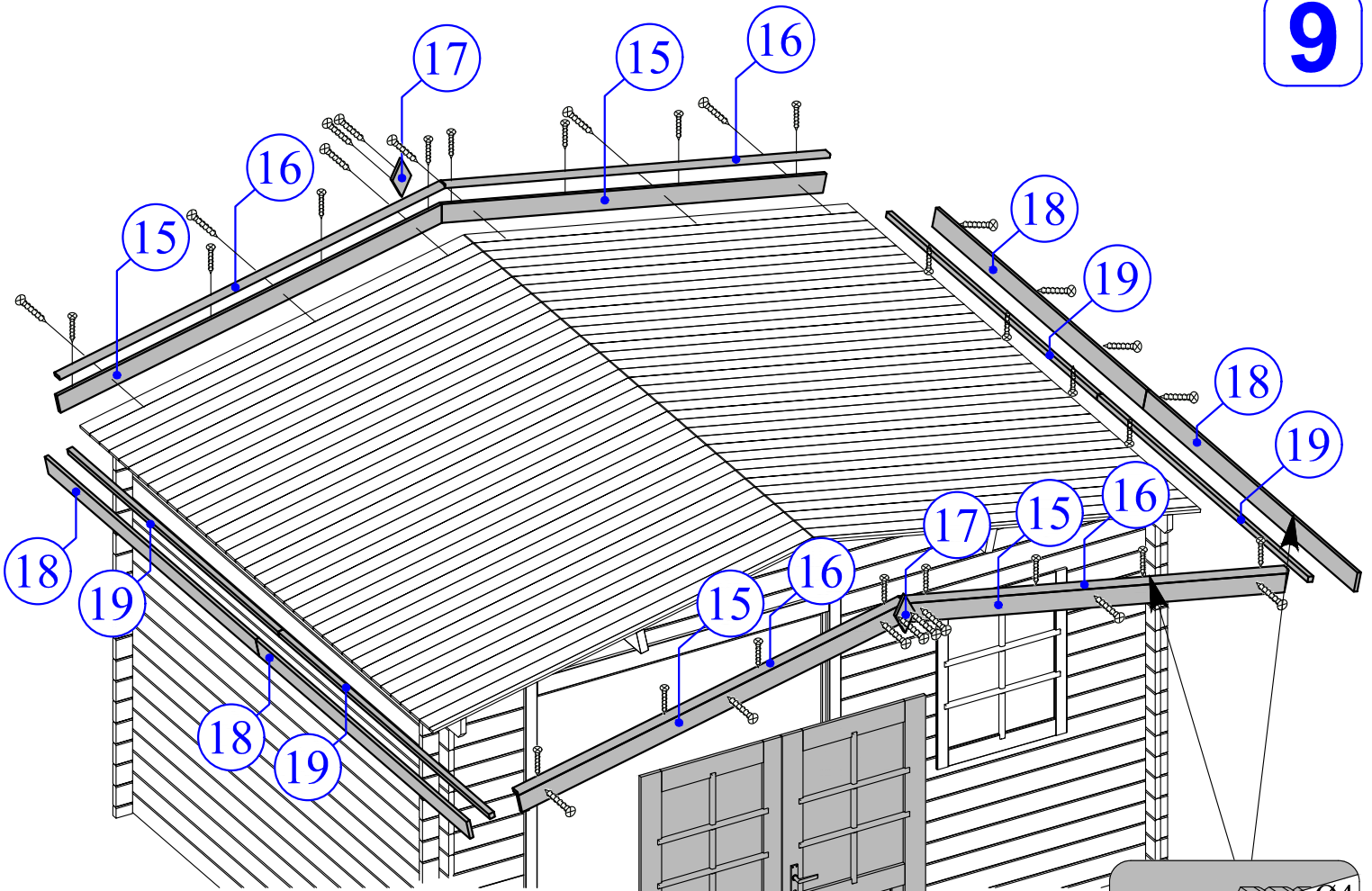
7

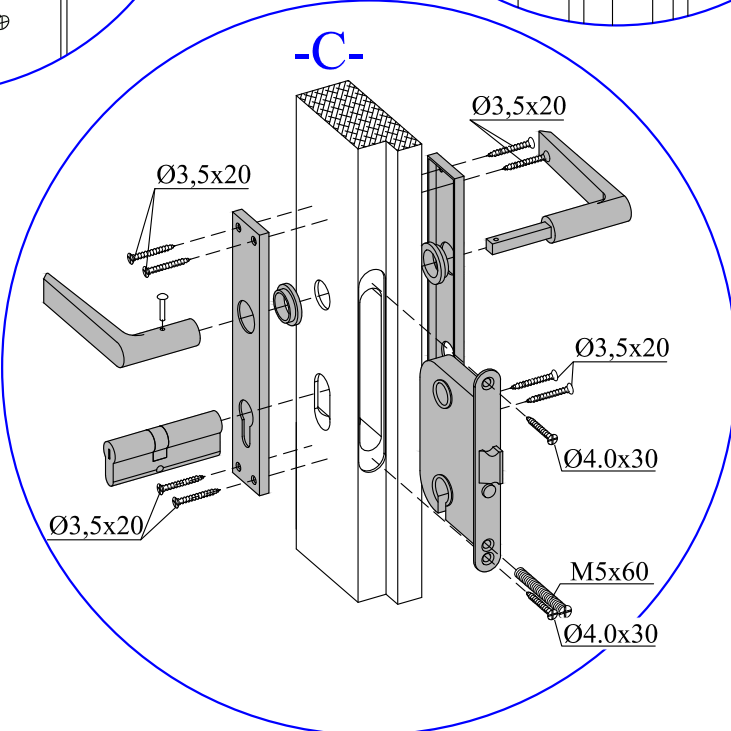
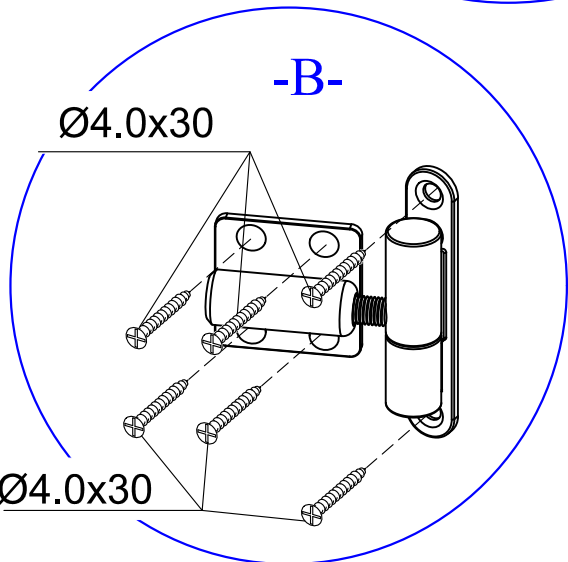
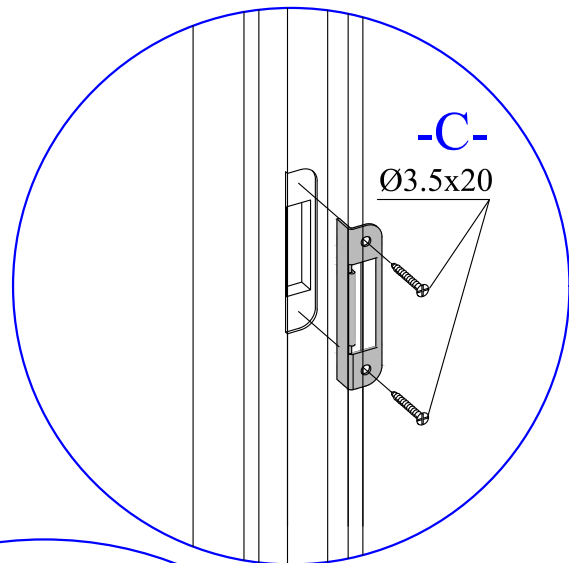
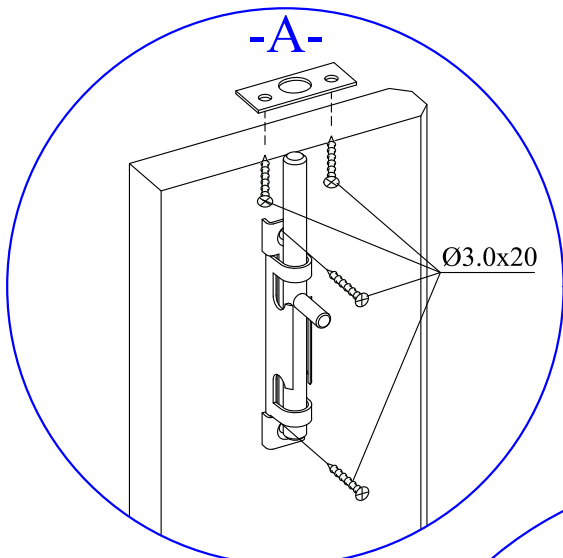
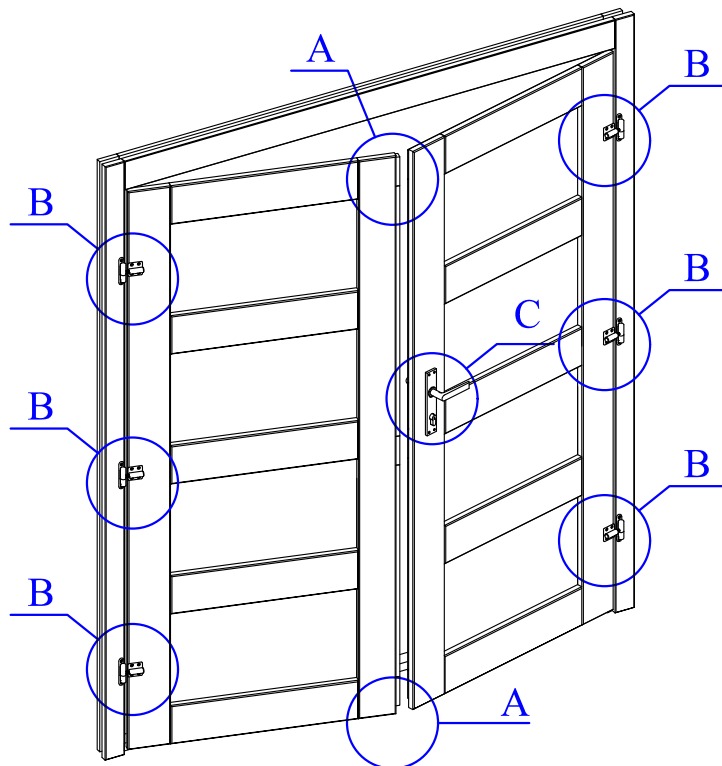


8



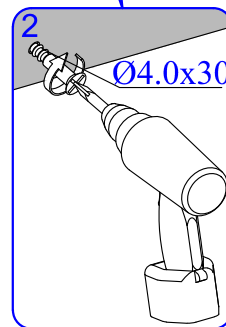
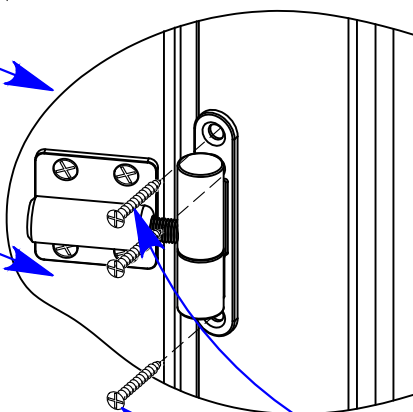
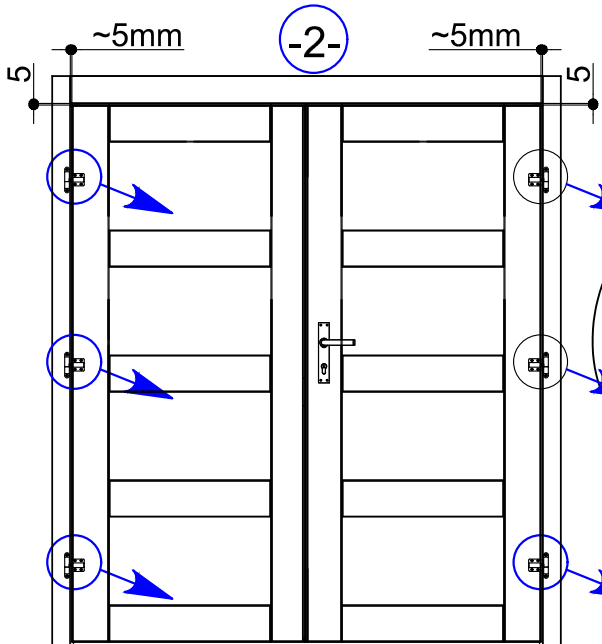
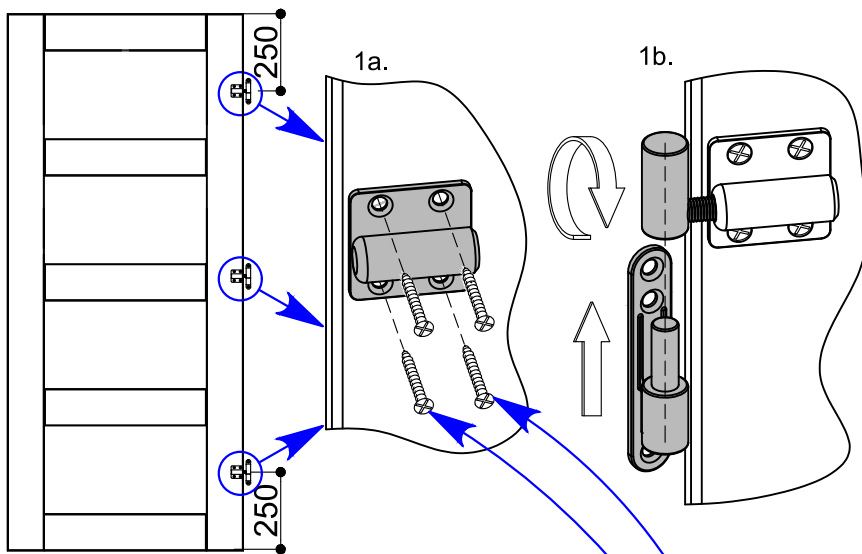
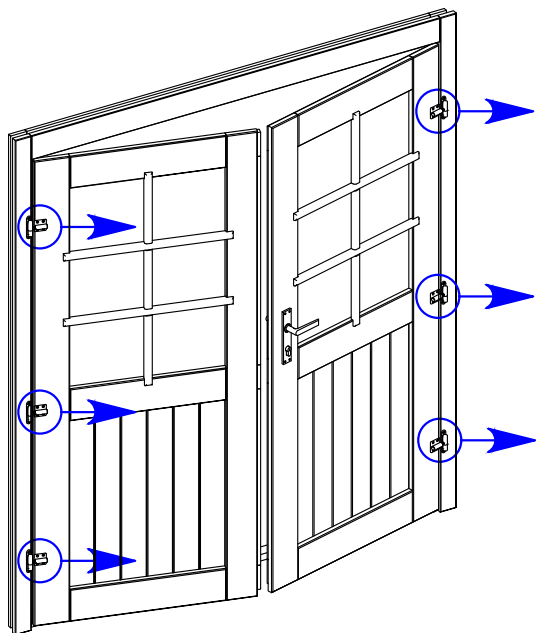
9





-B-

-1-



-3-

