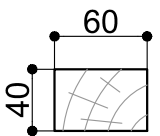

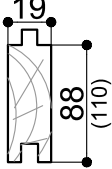
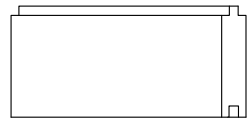
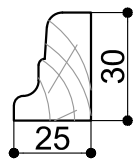
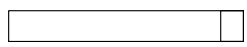

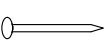
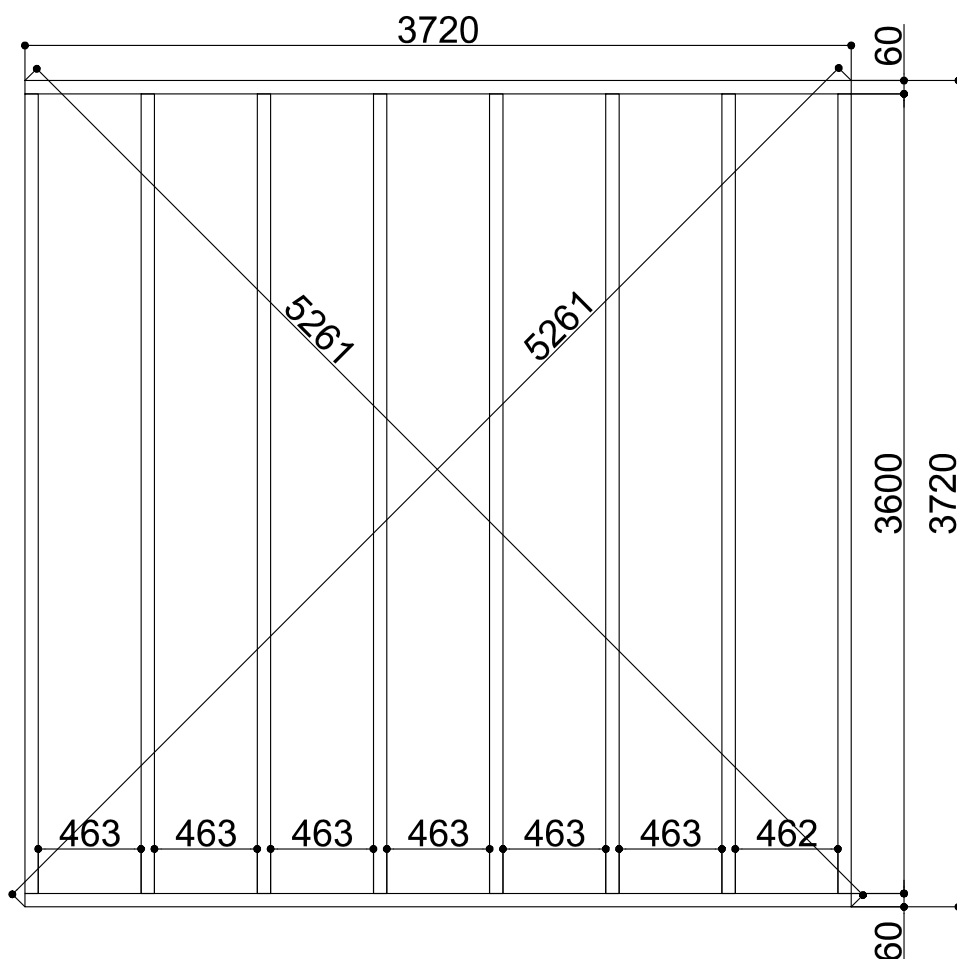


OPTION

Maße, Dim., Dim.	Skizze, dessin, sketch	Pos.	Länge, longueur, Length	Menge, quantité, quantity	Name, nom, name.
		Ⓐ	3720	2	Fundamentbalken Lambourdes
		Ⓑ	3600	8	Foundation beam
		Ⓒ	3650	42+1 (34+1)	Bodenbrett Plancher bois Floor board
		Ⓓ	3670	3	Bodenleiste Lame de plancher Skirting board
		Ⓔ	1615	1	
		Ⓕ	425	1	

Skizze, dessin, sketch	Maße, Dim., Dim.	Menge, quantité, quantity
	Ø5.0 x 100	25
	Ø3.5 x 40	30
	Ø2.0 x 50	250



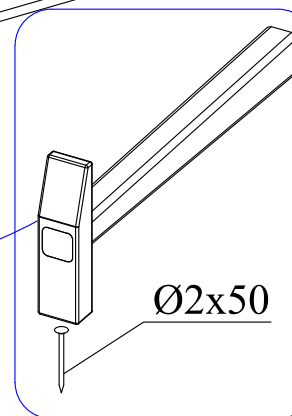
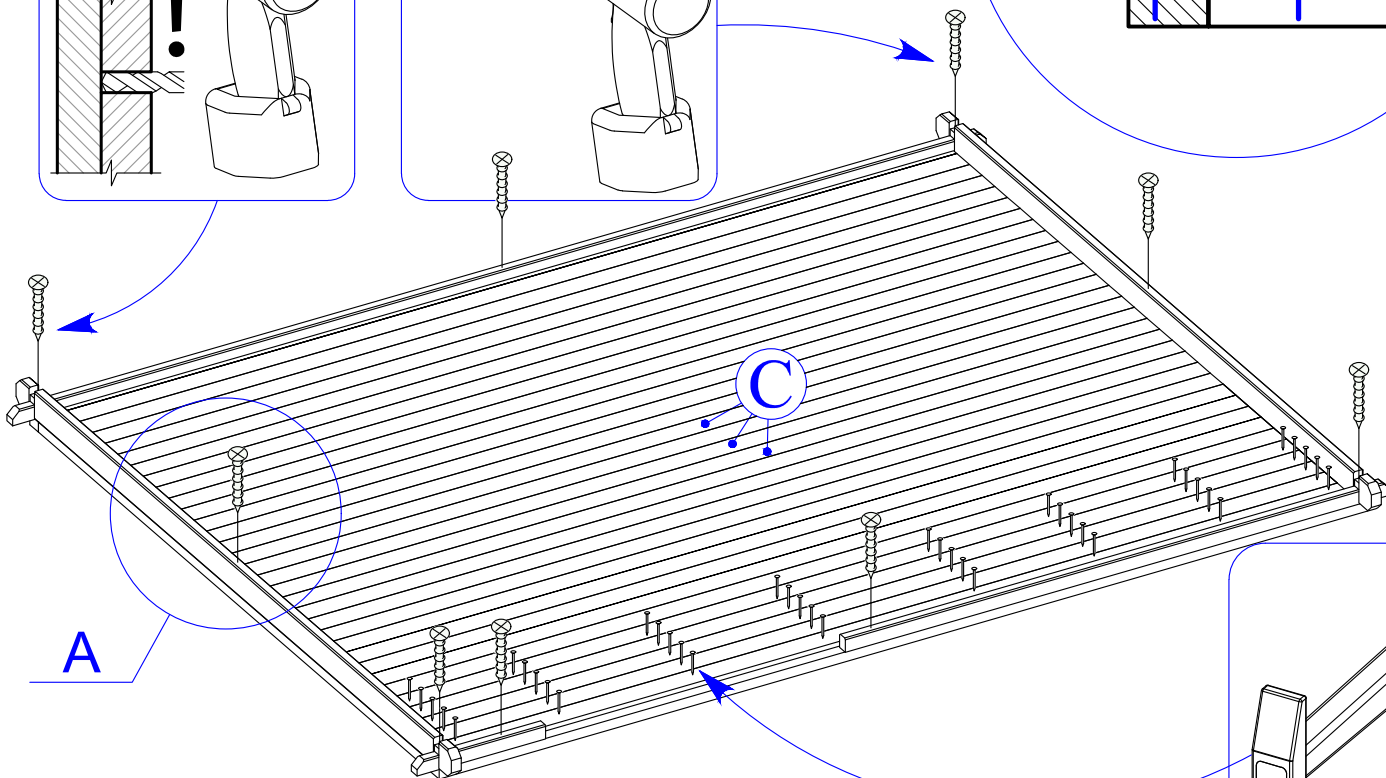
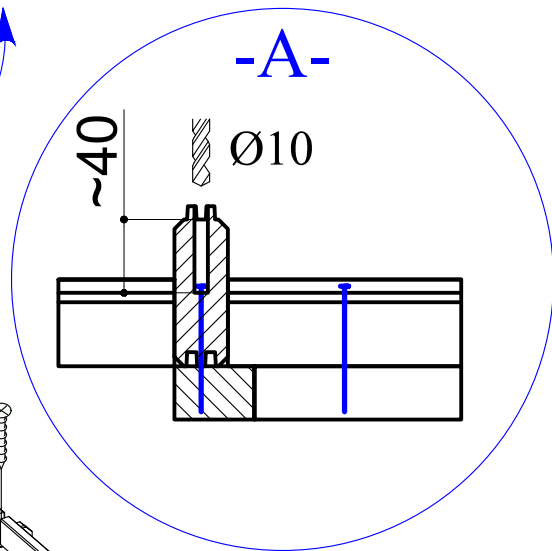
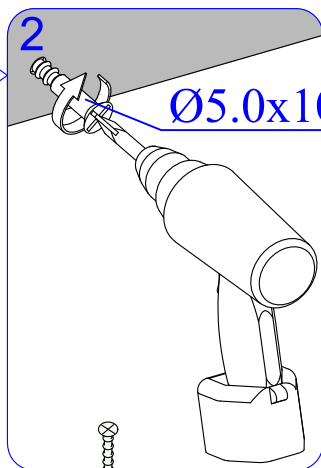
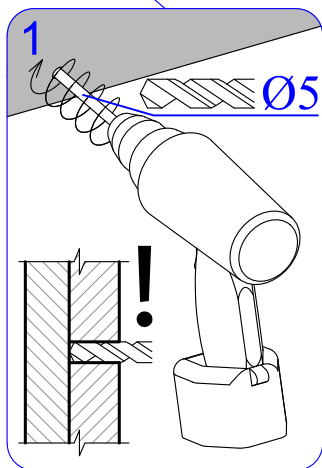
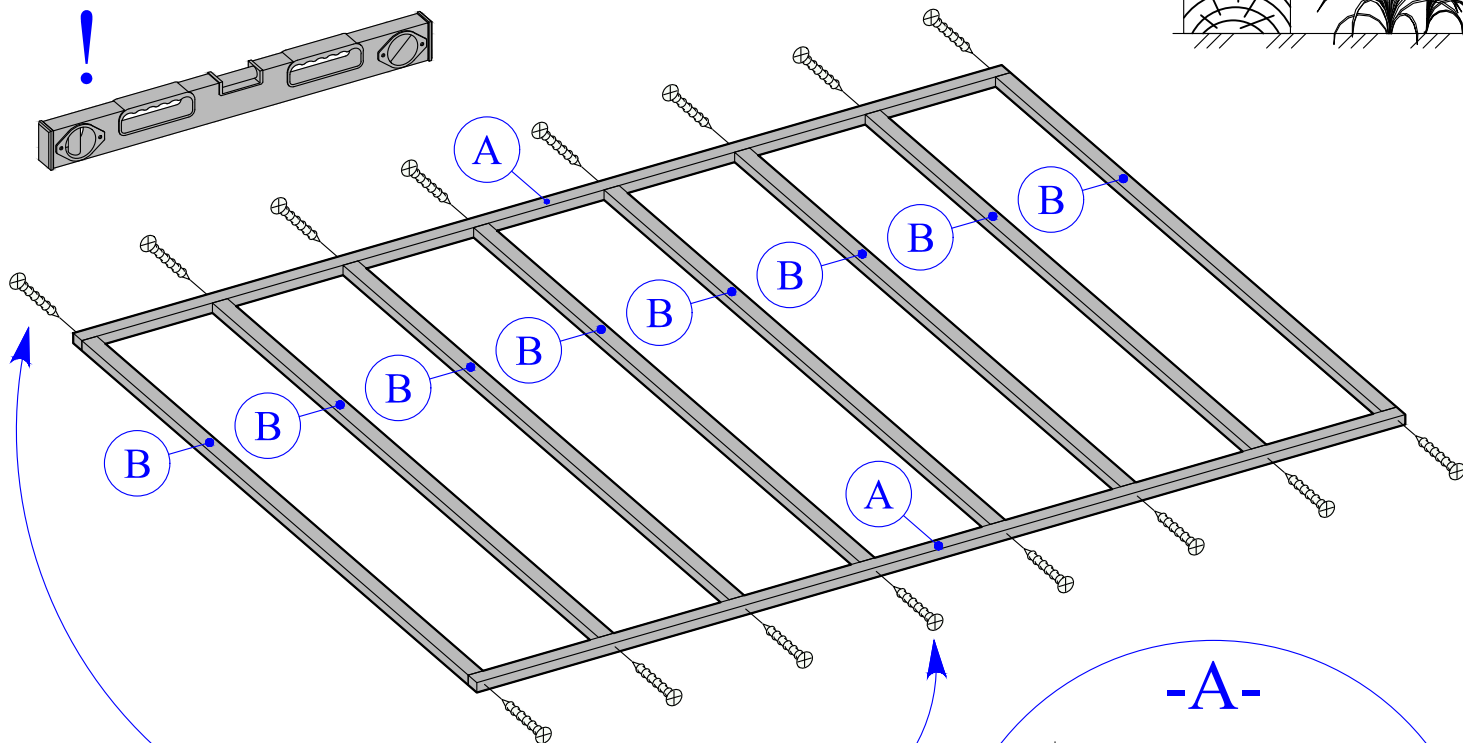
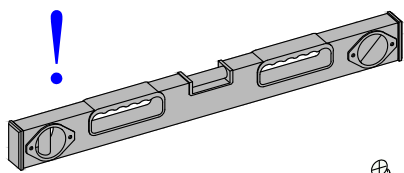
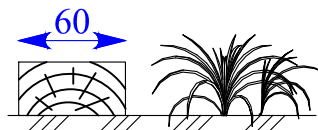
B

→||←28 mm

3,9 x 3,00

28016

OPTION



C

→||←28 mm

3,9 x 3,00

28016

