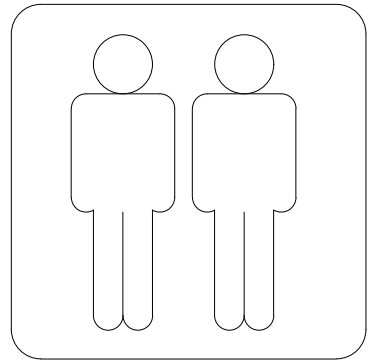
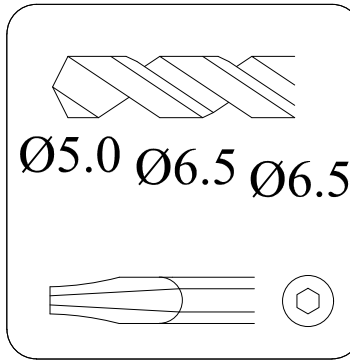
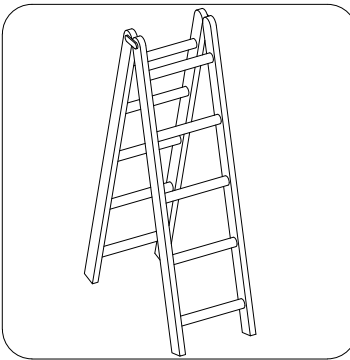
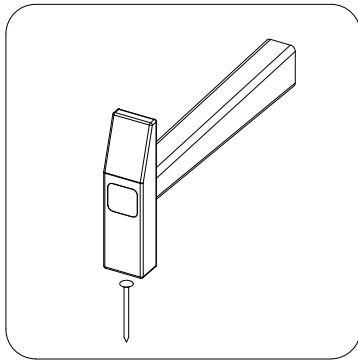
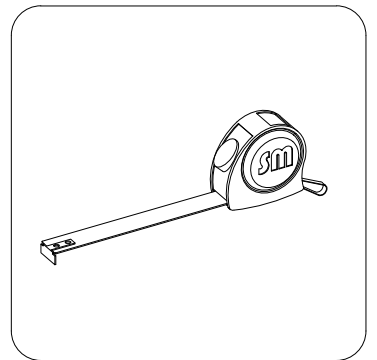
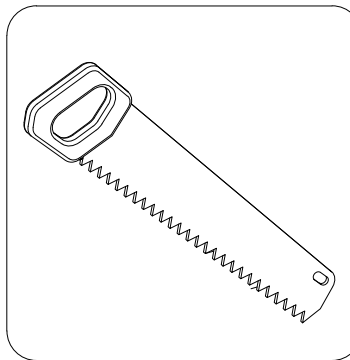
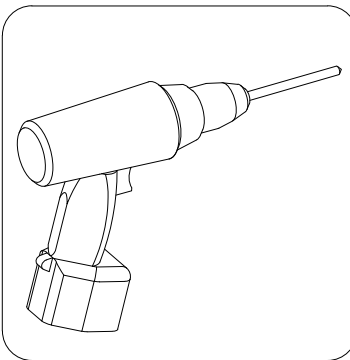
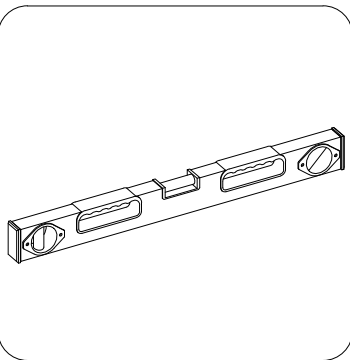
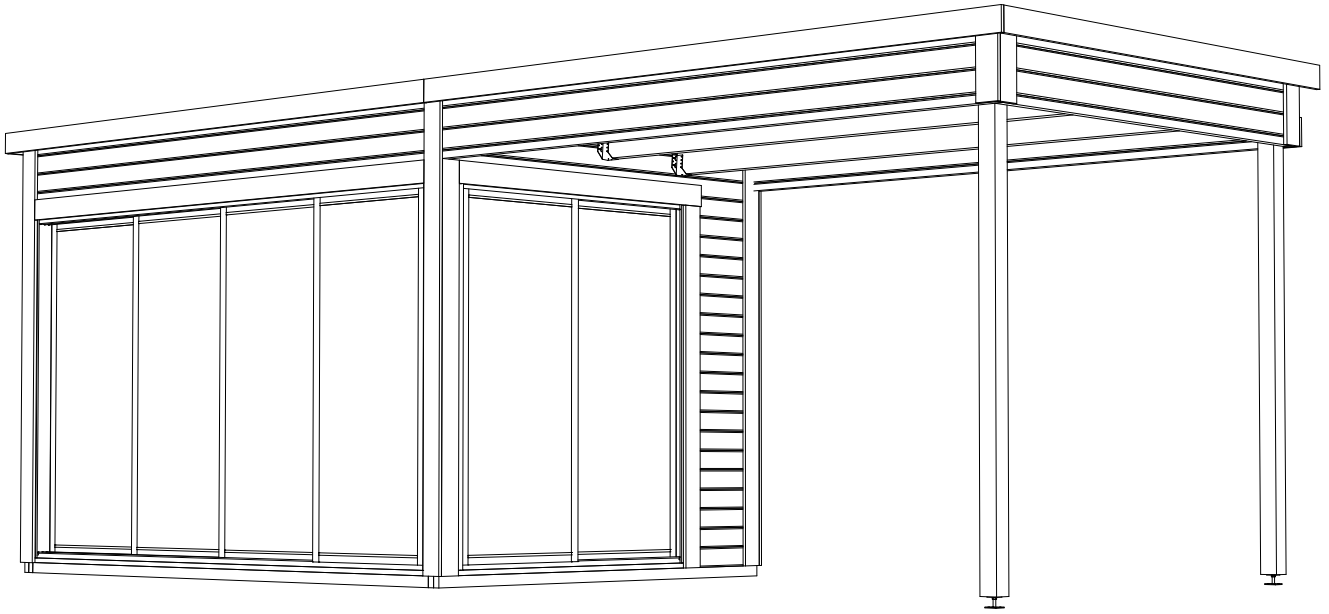
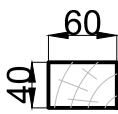



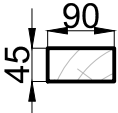




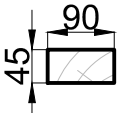



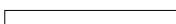
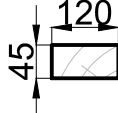


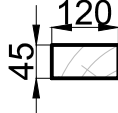
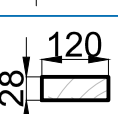
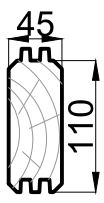
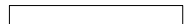








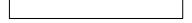

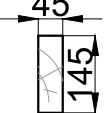






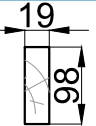



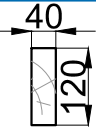


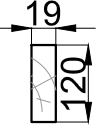
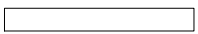

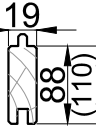
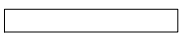
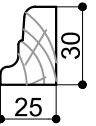



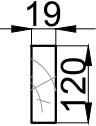

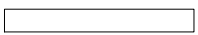




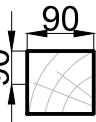

MONTAGEANLEITUNG



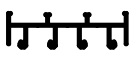
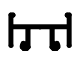
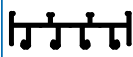





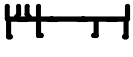
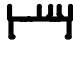








SPEZIFIKATION


FUNDAMENTBALKEN							
		①	3440	8	FUNDAMENTBALKEN		
		②	2495	4	FUNDAMENTBALKEN		
		③	400	14	FUNDAMENTBALKEN		
RAHMENBRETT							
		④	2300	2	RAHMENBRETT		
		⑤	2180	1	RAHMENBRETT		
		⑥	2090	4	RAHMENBRETT		
		⑦	2470	2	RAHMENBRETT		
		⑧	1781	1	RAHMENBRETT		
		⑨	1736	1	RAHMENBRETT		
		⑩	3420	3	RAHMENBRETT		
		⑩a	3420	1	RAHMENBRETT		
		⑪	1736	1	RAHMENBRETT		
		⑫	3420	1	RAHMENBRETT		
 	WANDBRETT						
			⑬	3600	23	BRETT FÜR VORDER-/RÜCKSEITE	20+2+1
			⑬a	3555	2	BRETT FÜR VORDER-/RÜCKSEITE	
			⑭	2400	27	BRETT FÜR SEITENWAND	22+3+2
			⑮	529	19	BRETT FÜR SEITENWAND	19
			⑯	3600	2	BRETT FÜR VORDER-/RÜCKSEITE	3+1+1
			⑯a	3555	2	BRETT FÜR VORDER-/RÜCKSEITE	1+1
			⑰	2400	3	BRETT FÜR SEITENWAND	1+1+1
			⑯b	3555	2	BRETT FÜR SEITENWAND	
			⑰a	2400	1	BRETT FÜR VORDER-/RÜCKSEITE	
DACHBRETT							
		⑱	3510	6	DACHSPARREN		
		⑱	2540	80+1 (64+1)	DACHBRETT		

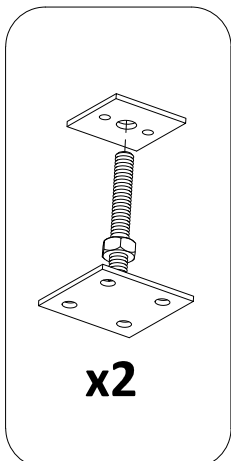
SPEZIFIKATION

DACHBRETTER						
		20	1766	4	WINDBRETT LEISTE	
		21	1766	4	WINDBRETT	
		22	220	3	DACHBRETT LEISTE	
		23	3652	2	WINDBRETT	
		24	2520	3	WINDBRETT	
		25	3672	2	WINDBRETT	
		26	2640	2	WINDBRETT	
BODENBRETTER						
		27	2325	40+1 (32+1)	BODENBRETT	
		28	2255	1	BODENLEISTE	
		29	354	1	BODENLEISTE	
		30	3420	1	BODENLEISTE	
RAHMENBLENDEN						
		31	2300	2	RAHMENBLENDE	
		32	2520	6	RAHMENBLENDE	
		33	2035	1	RAHMENBLENDE	
		34	1880	1	RAHMENBLENDE	
		35	3398	1	RAHMENBLENDE	
		36	360	4	RAHMENBLENDE	
		37	2480	2	.	

SPEZIFIKATION

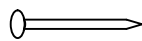
A1		3380	1	A5		1696	1	B1			2
A2		3380	1	A6		1696	1	B2			2
A3		2017	1	A7		2017	1				
A4		2017	1	A8		2017	1	B3			2
	4.8x32	16			4.8x32	8		B4			2

GLASSCHIEBETÜR					
	D1	.	1	GLASSCHIEBETÜR	
	D2	.	1	GLASSCHIEBETÜR	
	D3	.	1	GLASSCHIEBETÜR	
	D4	.	1	GLASSCHIEBETÜR	
	D5	.	1	GLASSCHIEBETÜR	
	D6	.	1	GLASSCHIEBETÜR	



NAGEL
L-40 mm

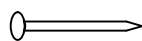
N1



400

NAGEL
L-50 mm

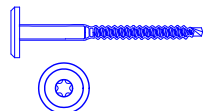
N2



240

SCHRAUBE
4.2x50 mm

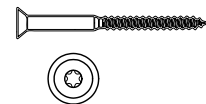
S5



38

SCHRAUBE
4.5x70 mm

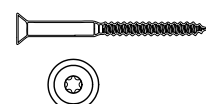
S1



469

SCHRAUBE
6.0x100 mm

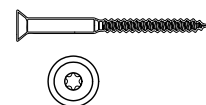
S2



28

SCHRAUBE
6.0x180 mm

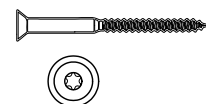
S3



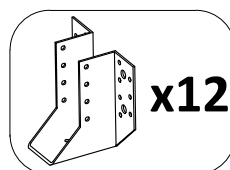
101

SCHRAUBE
4.0x40 mm

S4

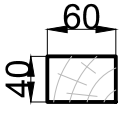





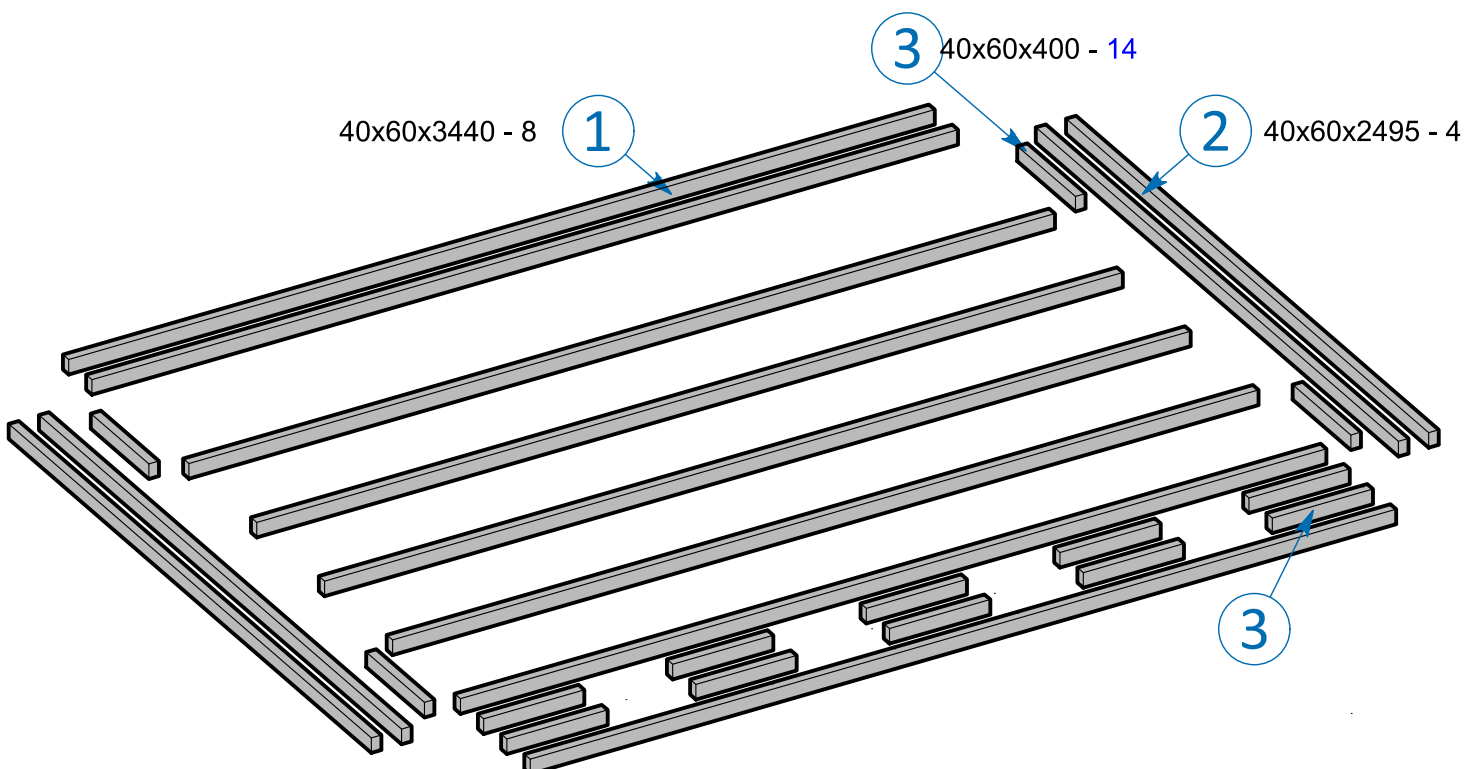
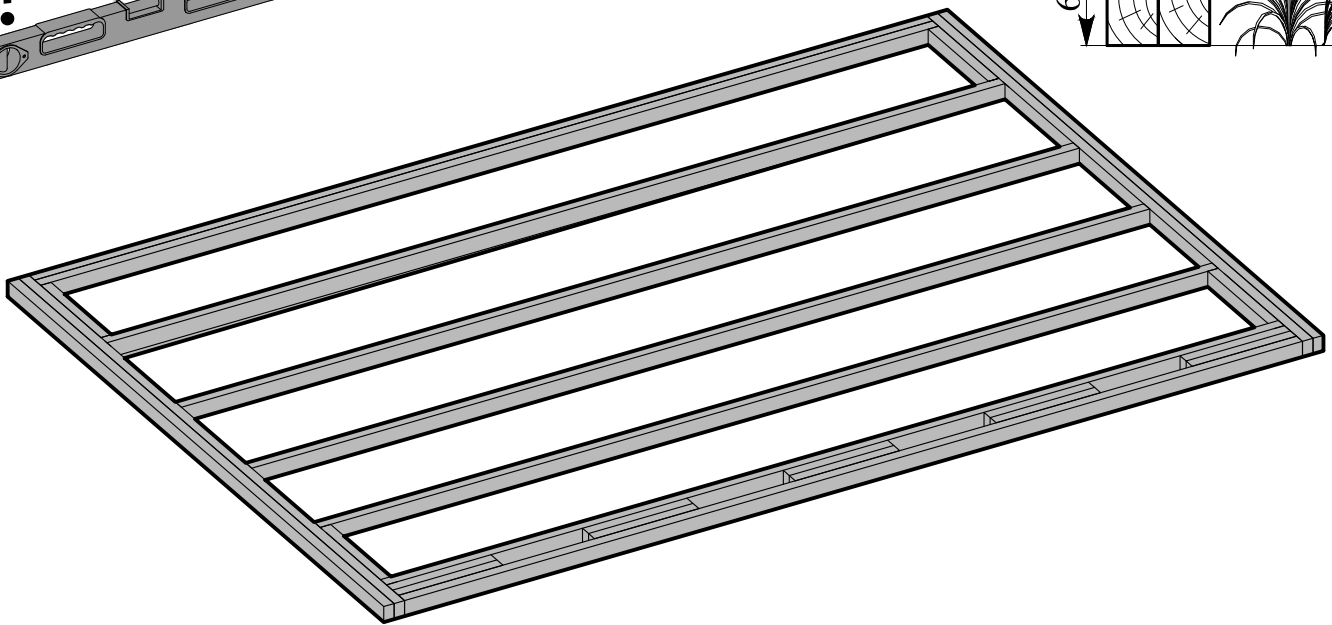
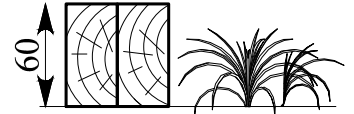
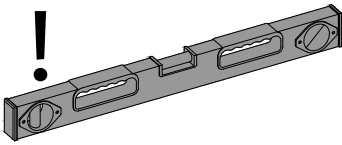
353



FUNDAMENTRAHMEN - ANLEITUNG

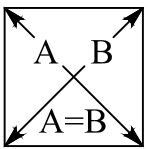
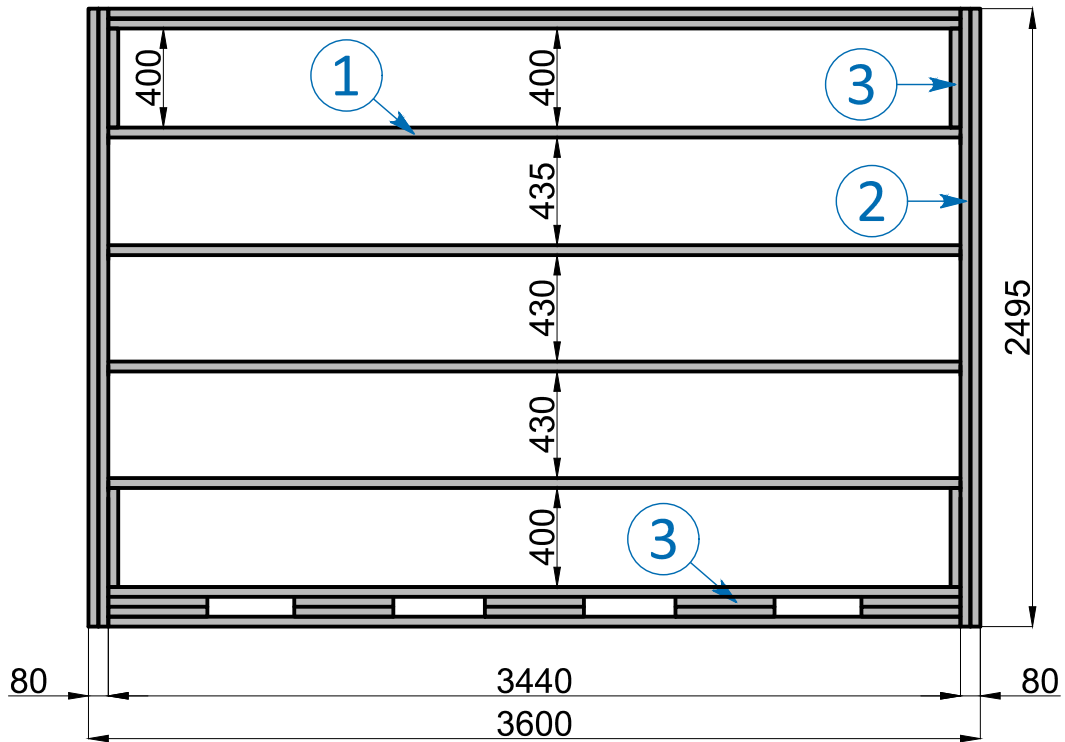
FUNDAMENTRAHMEN ZUBEHÖR

		①	3440	8	FUNDAMENTBALKEN	
		②	2495	4	FUNDAMENTBALKEN	
		③	400	14	FUNDAMENTBALKEN	

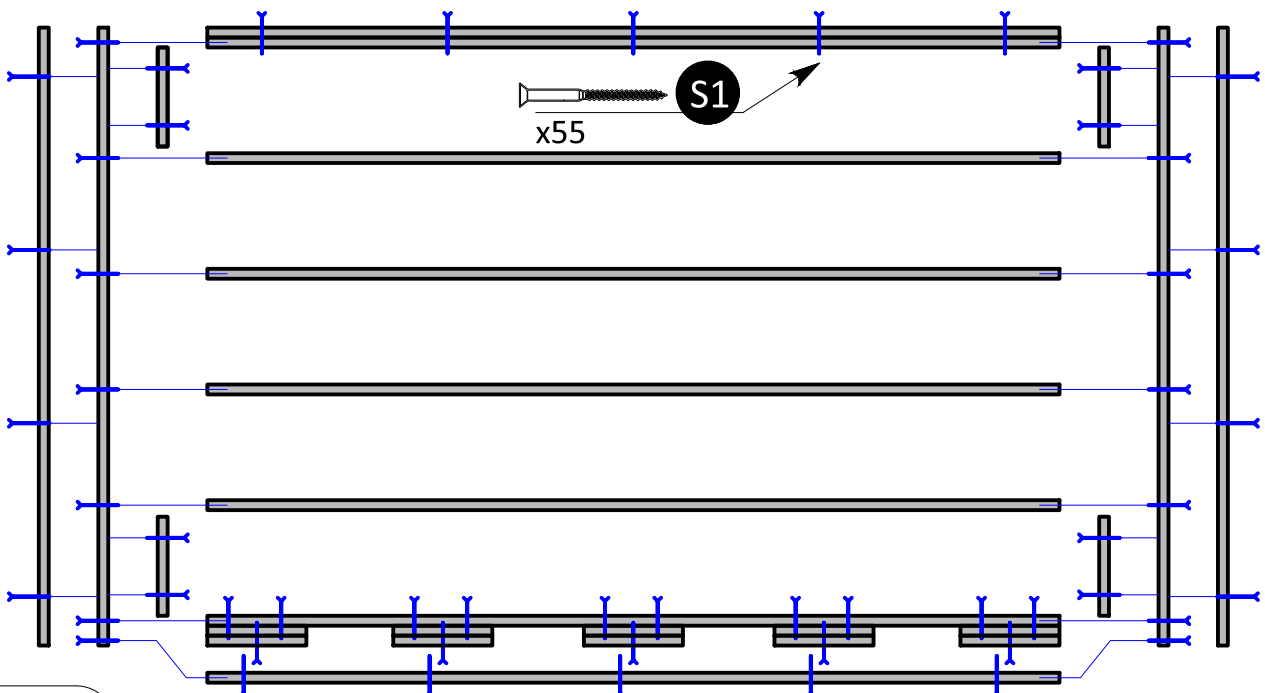


FUNDAMENTTRAHMEN MONTAGE

SCHRAUBE
4.5x70 mm S1

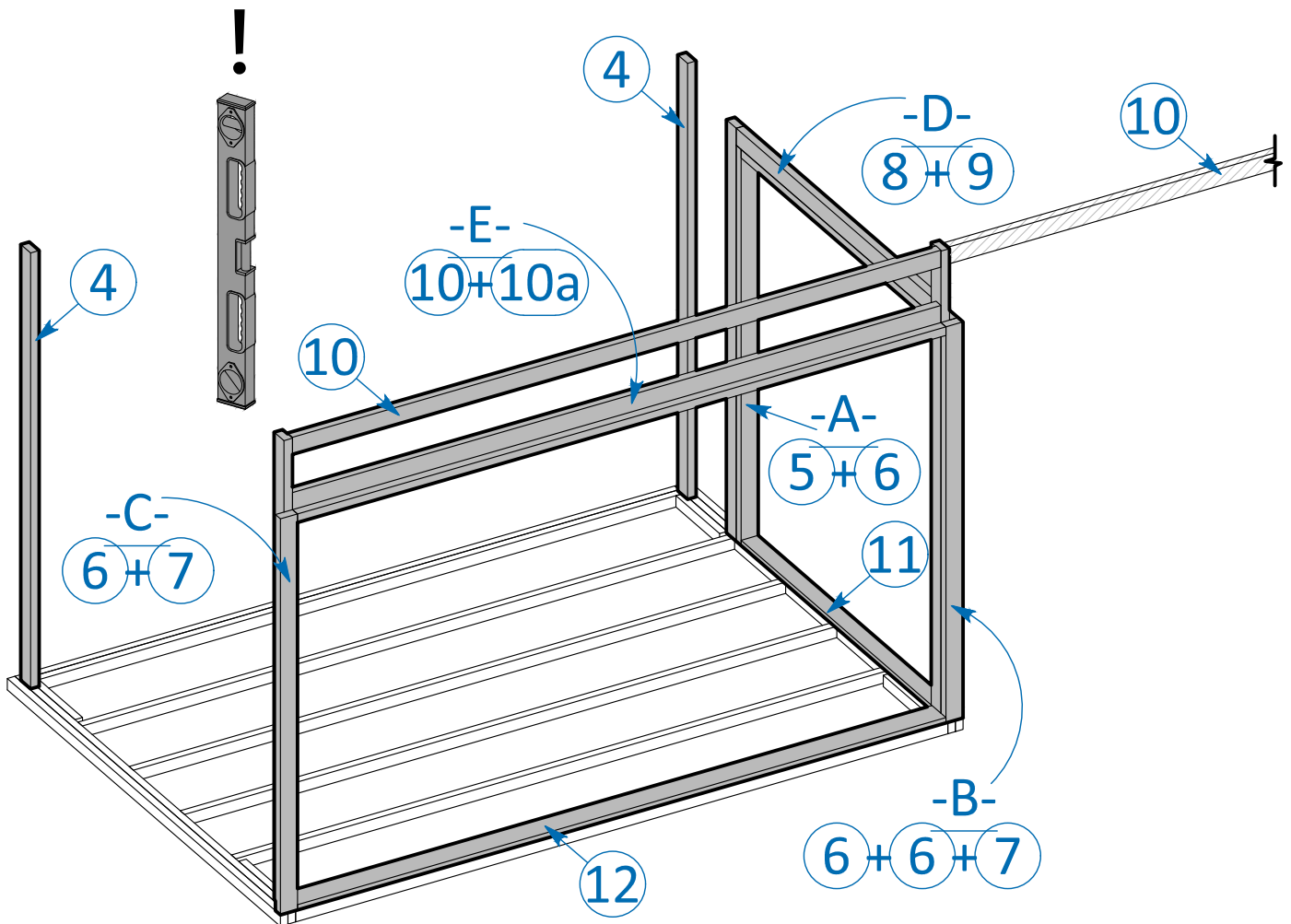


A=B=4380mm

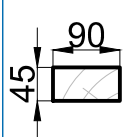




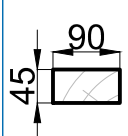


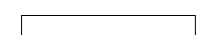
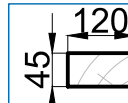


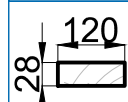



SCHRAUBE
4.5x70 mm S1

Vorbohren wird empfohlen.

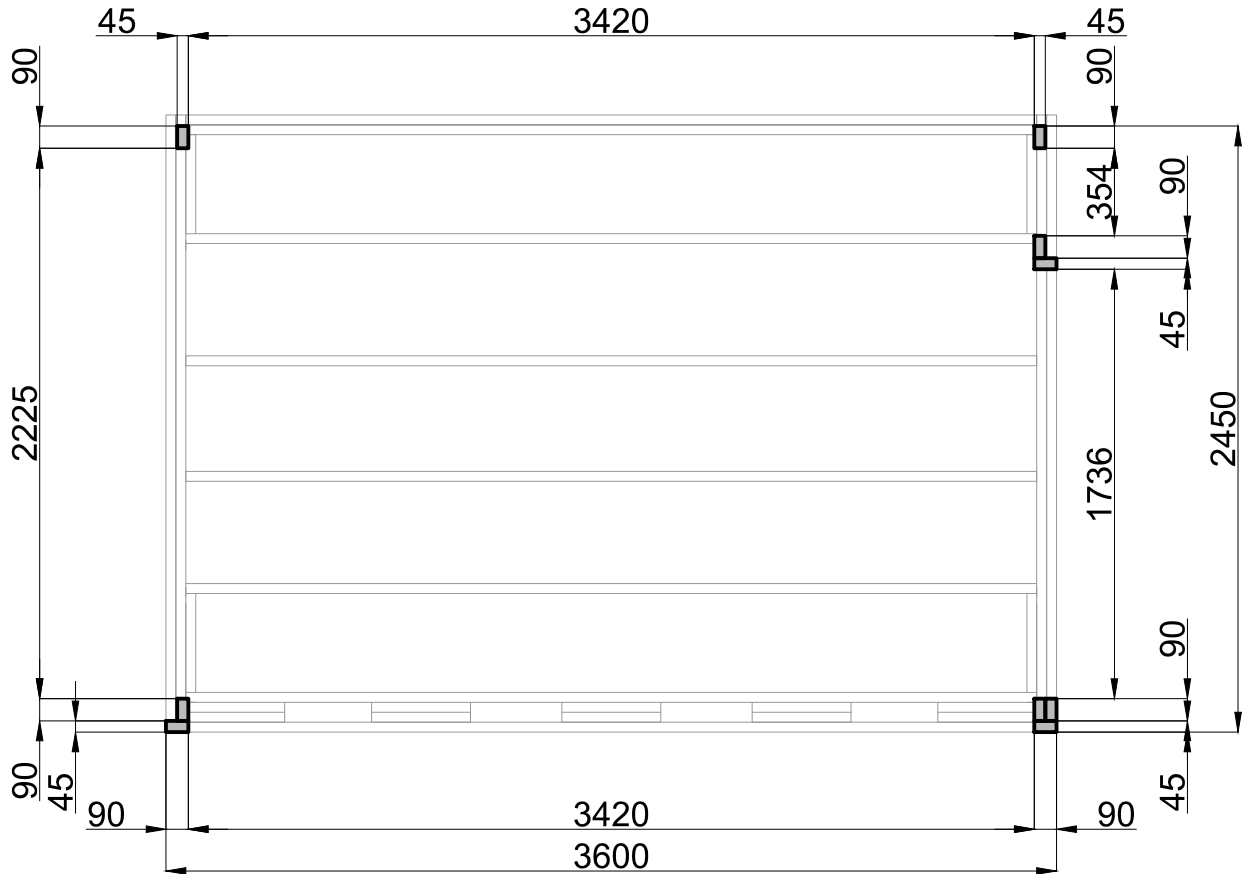


RAHMEN ZUBEHÖR

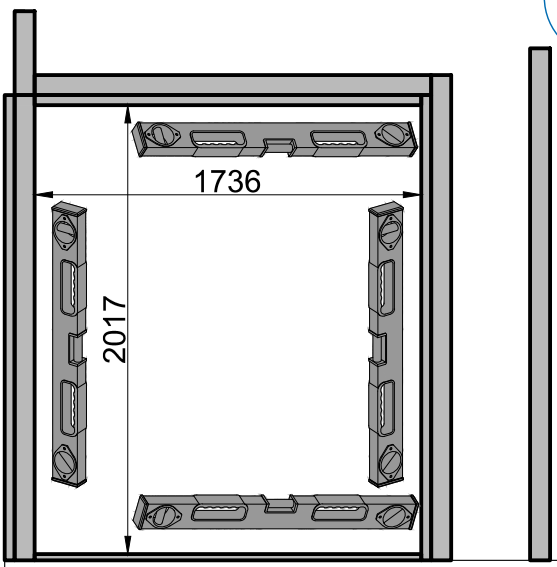
		④	2300	2	RAHMENBRETT	
		⑤	2180	1	RAHMENBRETT	
		⑥	2090	4	RAHMENBRETT	
		⑦	2470	2	RAHMENBRETT	
		⑧	1781	1	RAHMENBRETT	
		⑨	1736	1	RAHMENBRETT	
		⑩	3420	3	RAHMENBRETT	
		⑩a	3420	1	RAHMENBRETT	
		⑪	1736	1	RAHMENBRETT	
		⑫	3420	1	RAHMENBRETT	

ABMESSUNGEN DER FENSTERÖFFNUNGEN

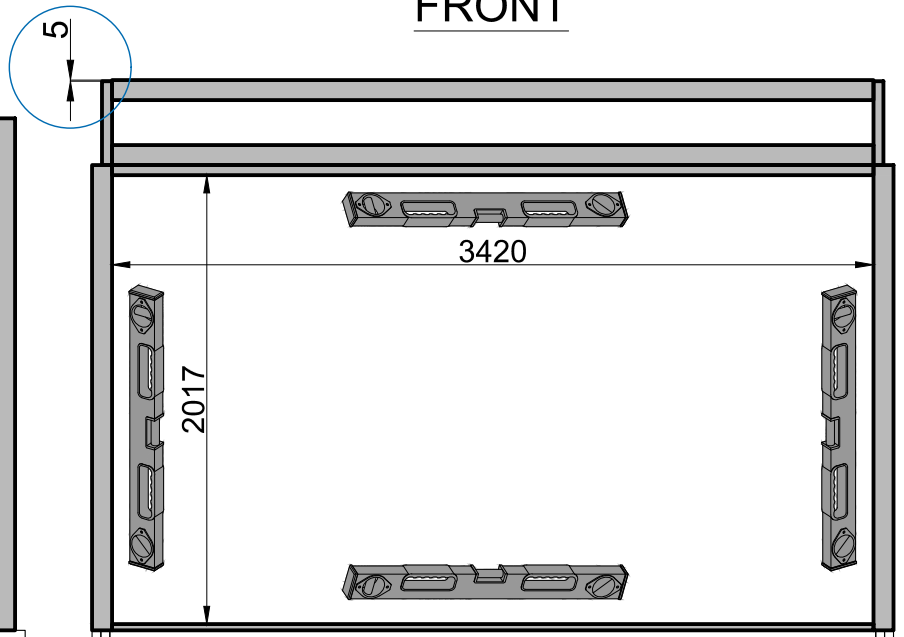
DRAUFSICHT



SEITE

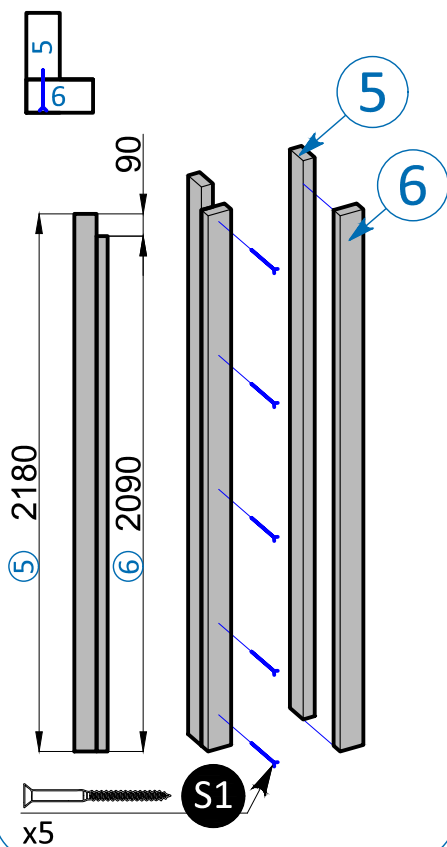


FRONT

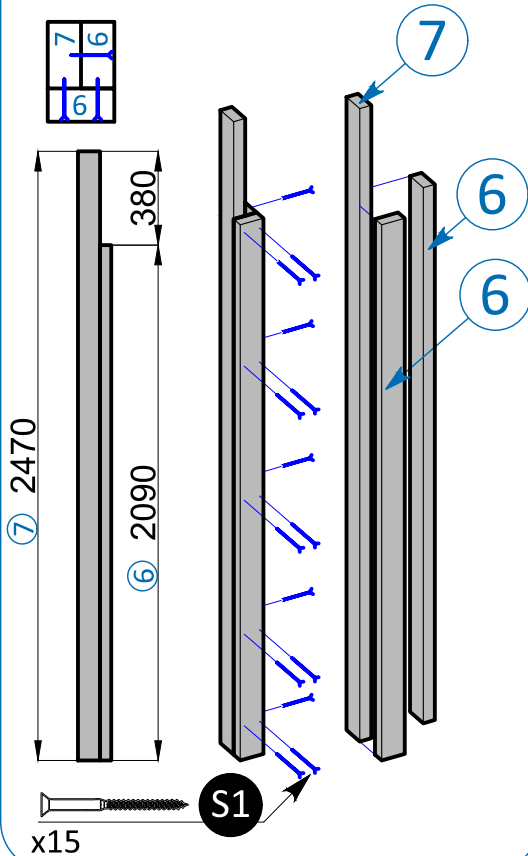


RAHMENBRETTER MONTAGE

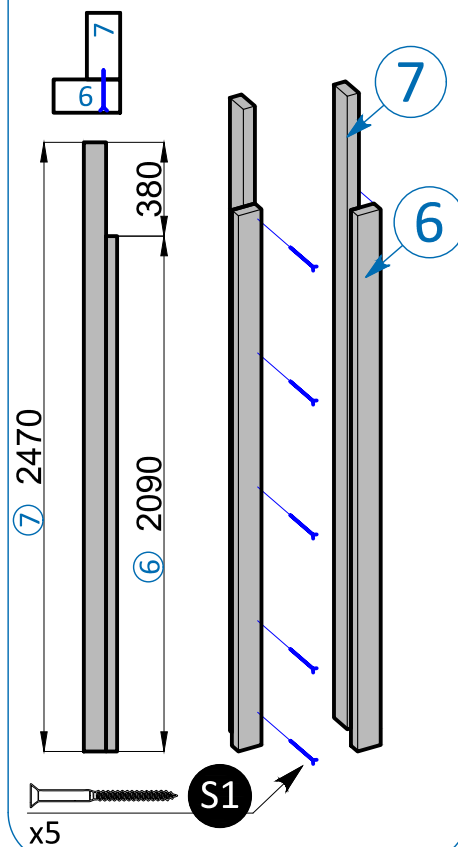
-A-
5+6



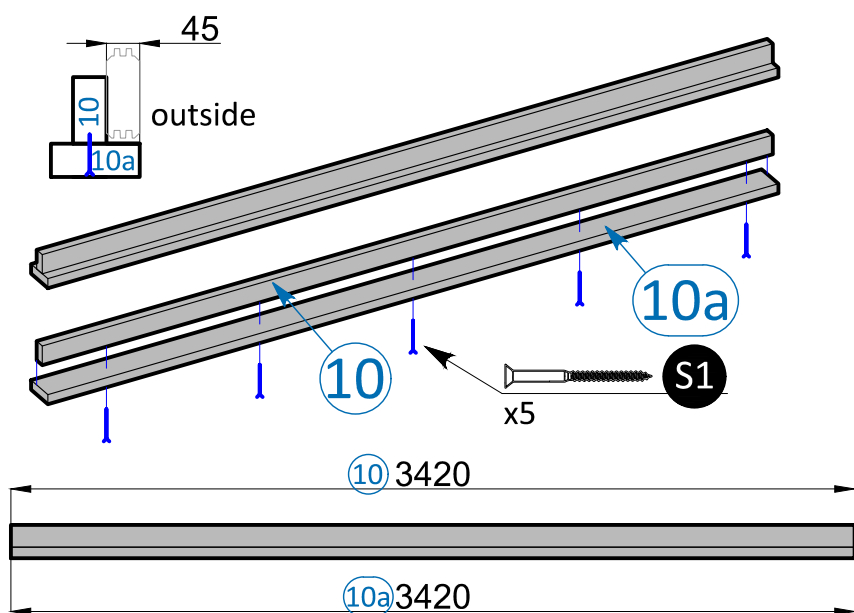
-B-
6+6+7



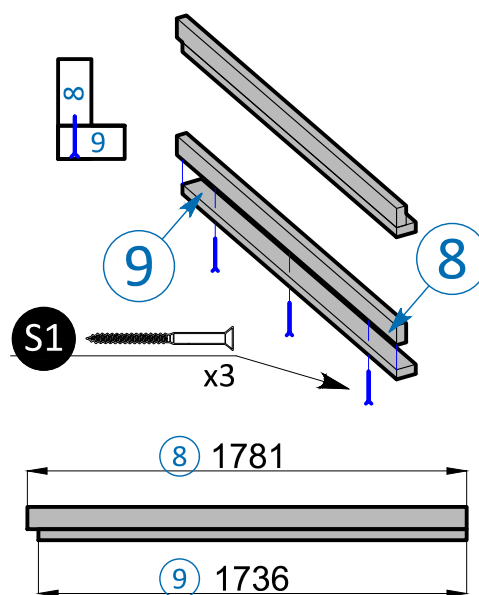
-C-
6+7



-E-
10+10a



-D-
8+9



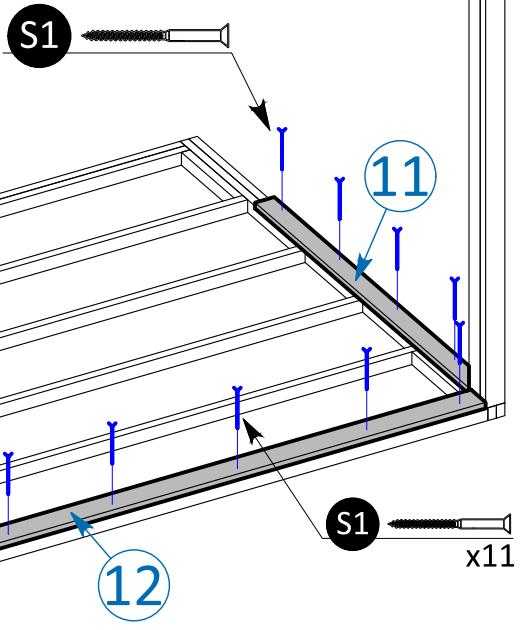
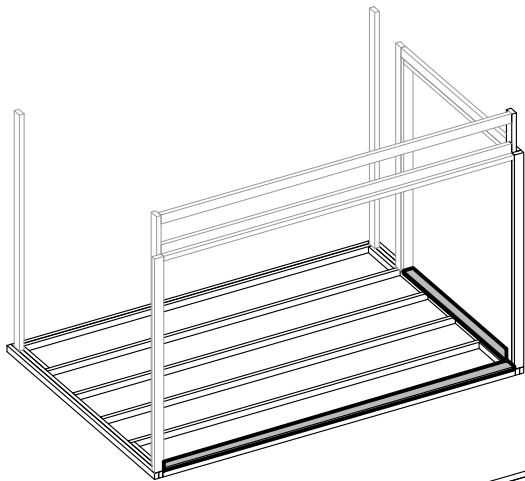
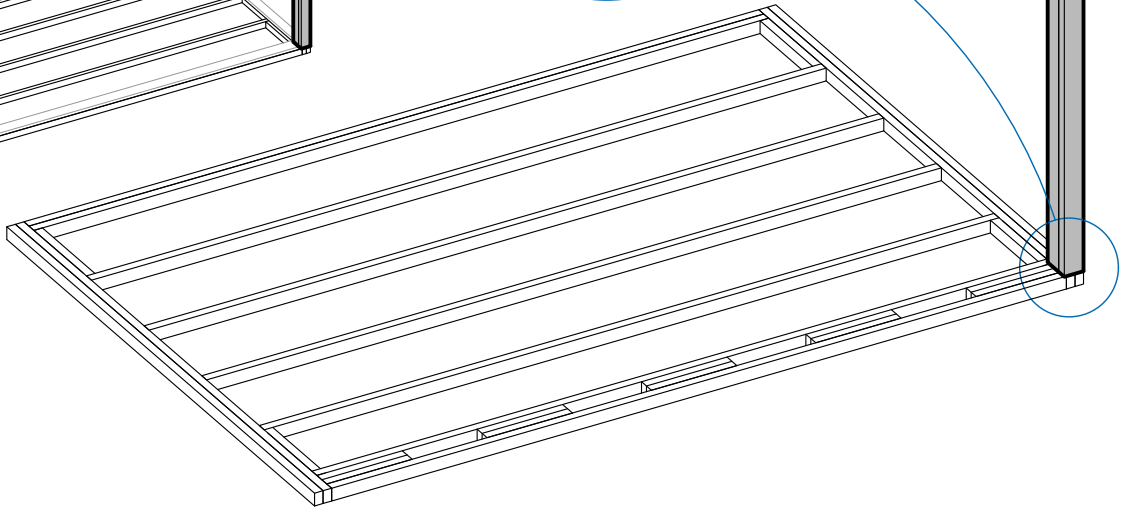
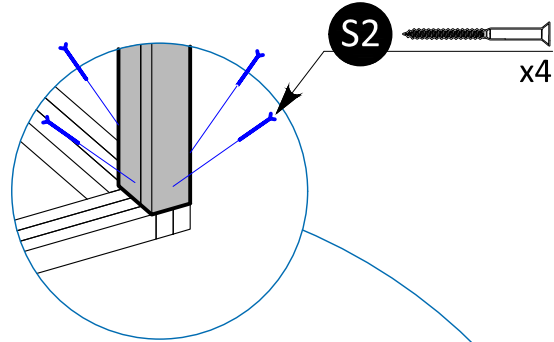
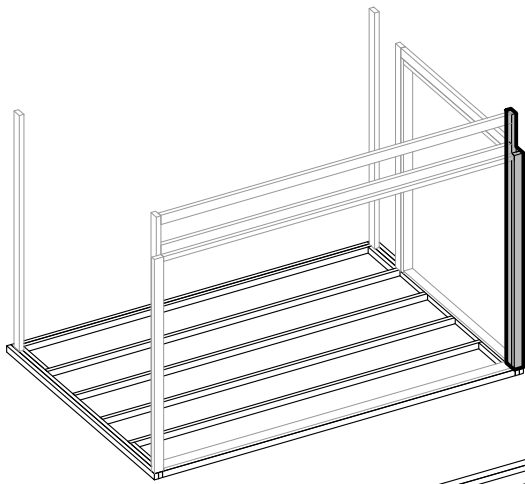
SCHRAUBE
4.5x70 mm S1

Vorbohren wird empfohlen.

RAHMENBRETTER MONTAGE

SCHRAUBE
4.5x70 mm S1

SCHRAUBE
6.0x100 mm S2



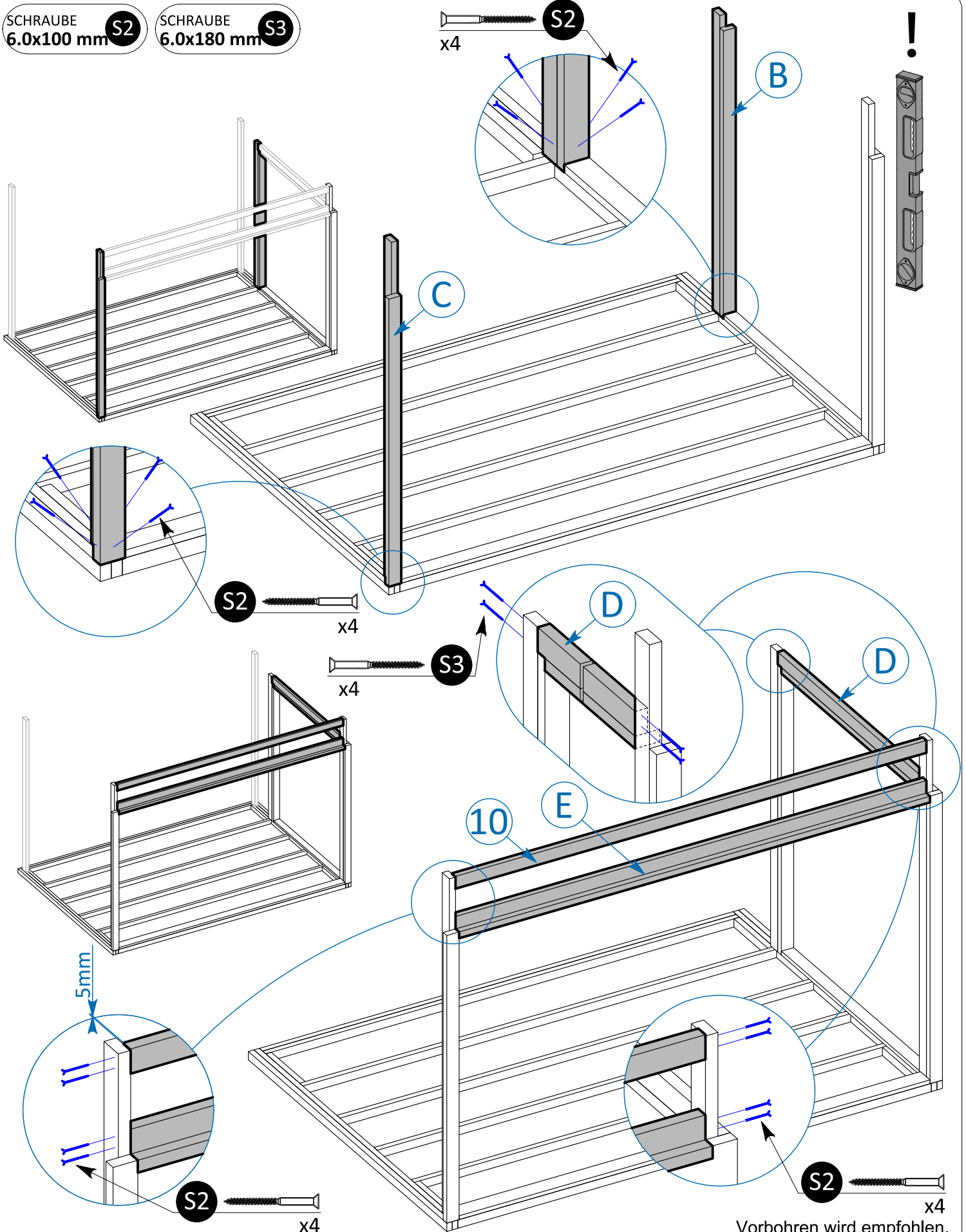
Vorbohren wird empfohlen.

RAHMEN MONTAGE

SCHRAUBE 6.0x100 mm S2

SCHRAUBE 6.0x180 mm S3

x4 S2



x4 S2

x4 S3

10

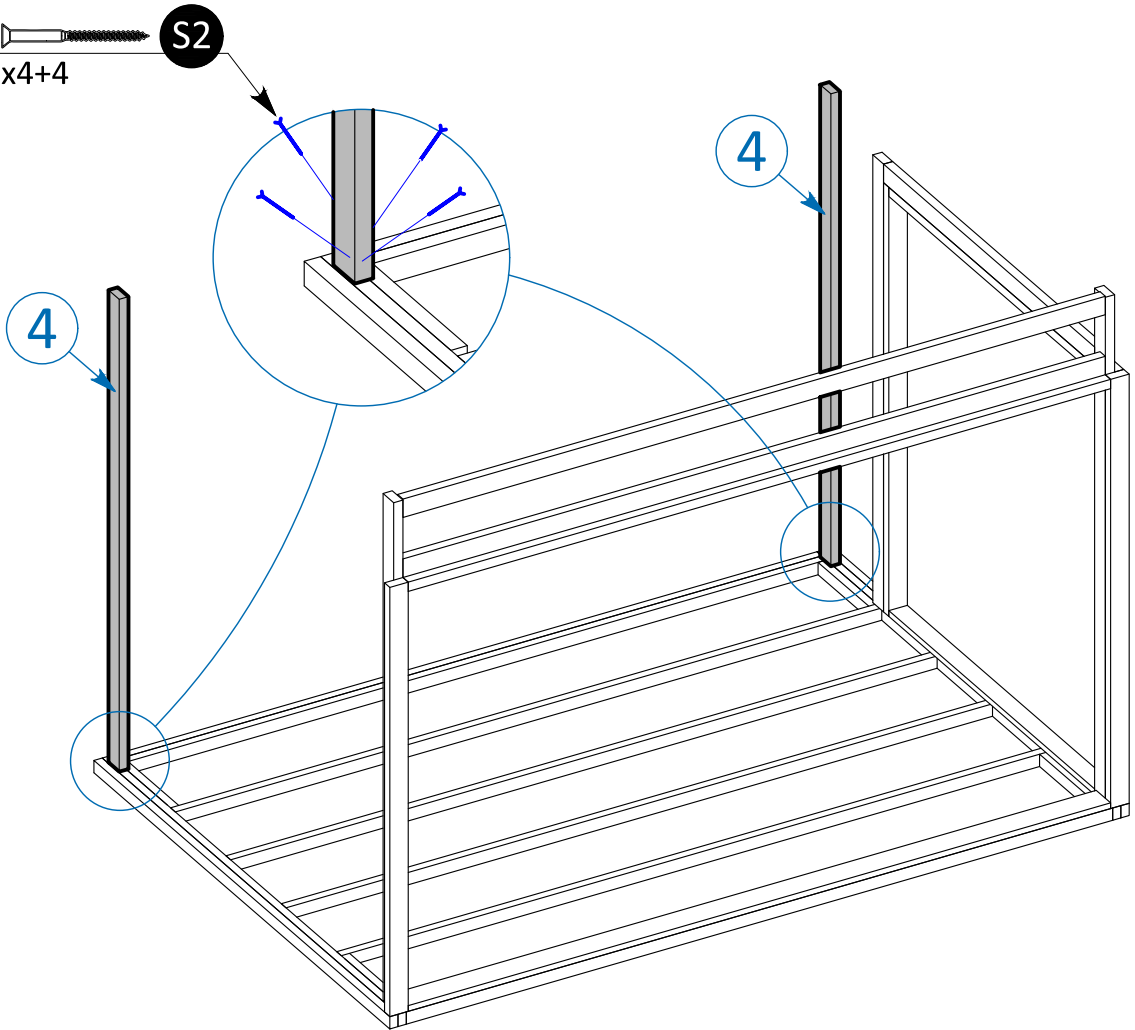
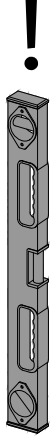
x4 S2

Vorbohren wird empfohlen.

RAHMEN MONTAGE

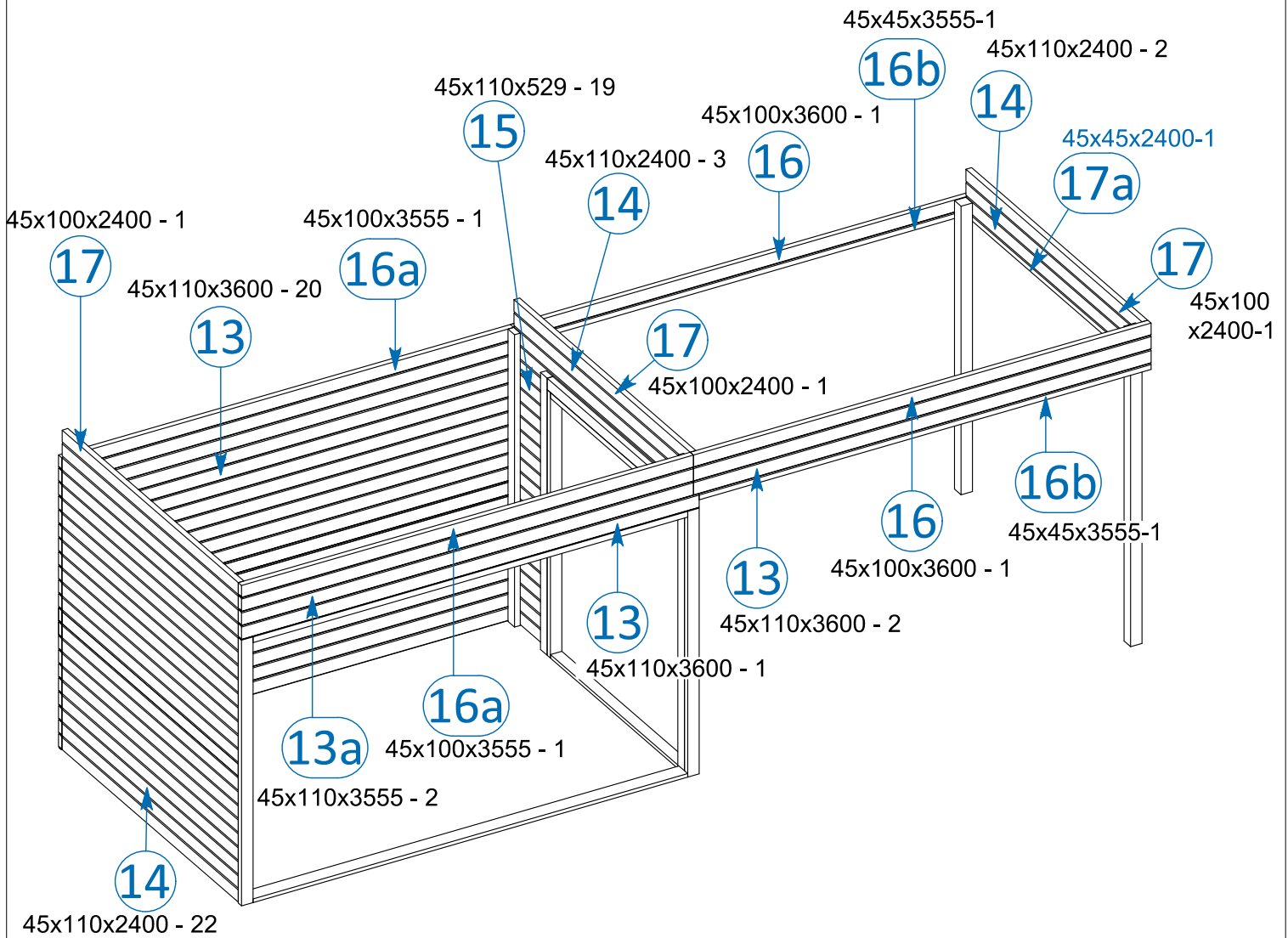
SCHRAUBE
6.0x100 mm S2

x4+4 S2



Vorbohren wird empfohlen.

WAND MONTAGE



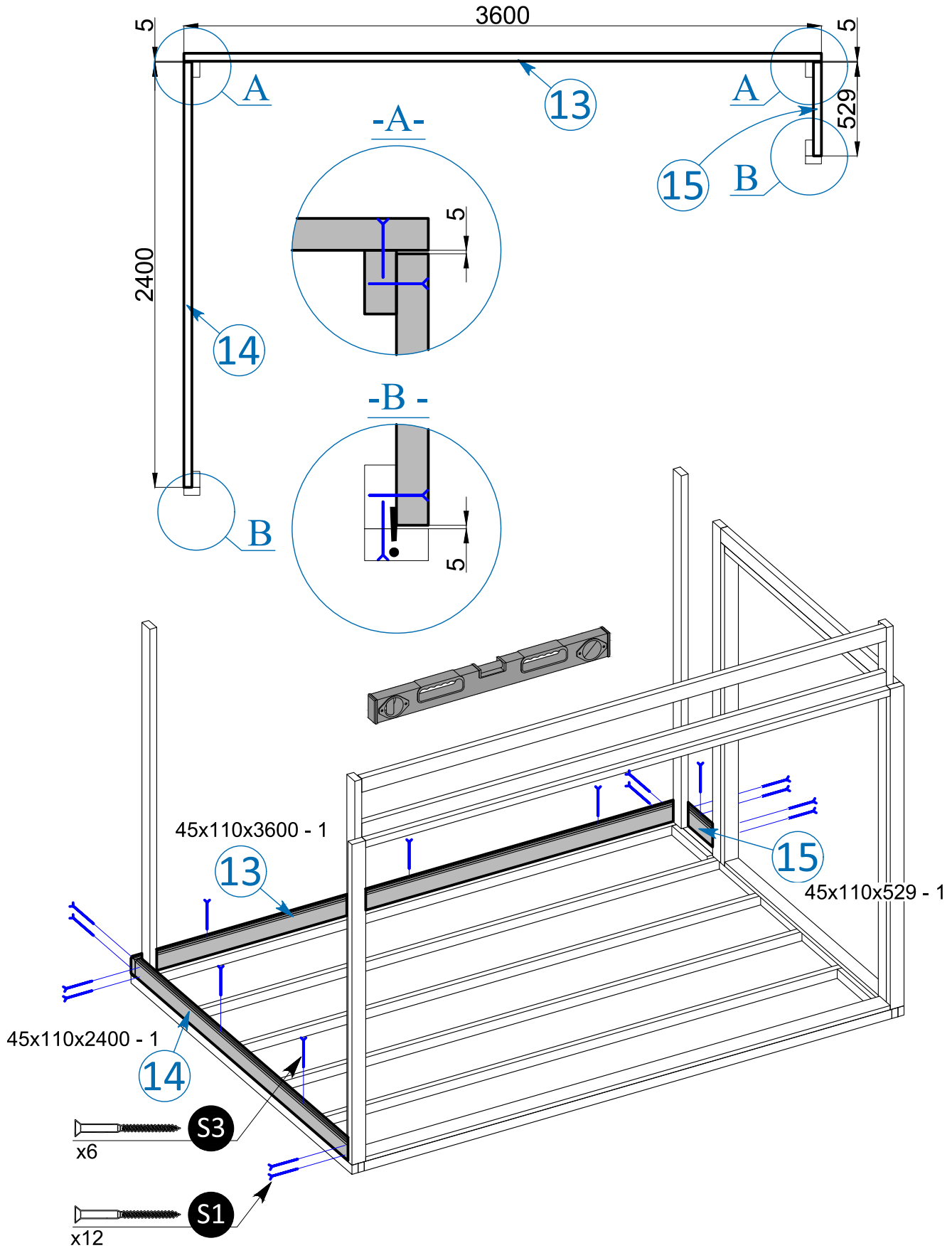
WAND ZUBEHÖR

		13	3600	23	BRETT FÜR VORDER-/RÜCKSEITE	20+2+1
		13a	3555	2	BRETT FÜR VORDER-/RÜCKSEITE	
		14	2400	27	BRETT FÜR SEITENWAND	22+3+2
		16	3600	2	BRETT FÜR VORDER-/RÜCKSEITE	3+1+1
		16a	3555	2	BRETT FÜR VORDER-/RÜCKSEITE	1+1
		17	2400	3	BRETT FÜR SEITENWAND	1+1+1
		16b	3555	2	BRETT FÜR SEITENWAND	
		17a	2400	1	BRETT FÜR VORDER-/RÜCKSEITE	

Vorbohren wird empfohlen.

SCHRAUBE
4.5x70 mm **S1**

SCHRAUBE
6.0x180 mm **S3**

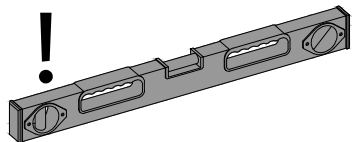


Vorbohren wird empfohlen.

WAND MONTAGE

SCHRAUBE 4.5x70 mm S1

SCHRAUBE 6.0x180 mm S3



x28

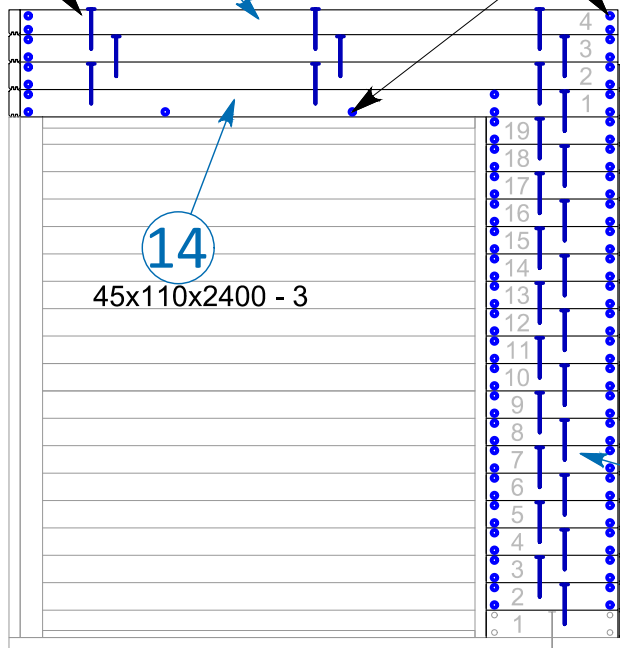
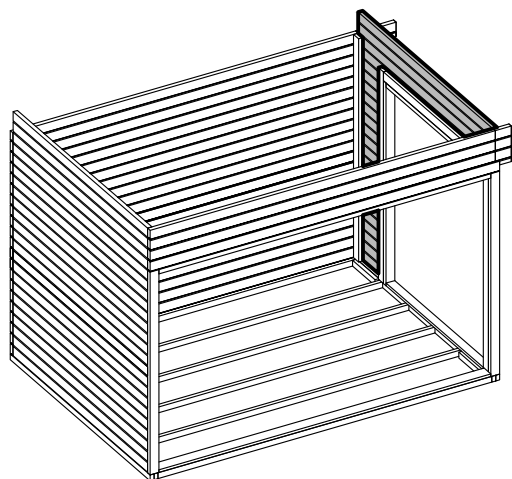
S3

45x100x2400 - 1

17

x92

S1



14

45x110x2400 - 3

15

45x110x529 - 19

45x100x2400 - 1

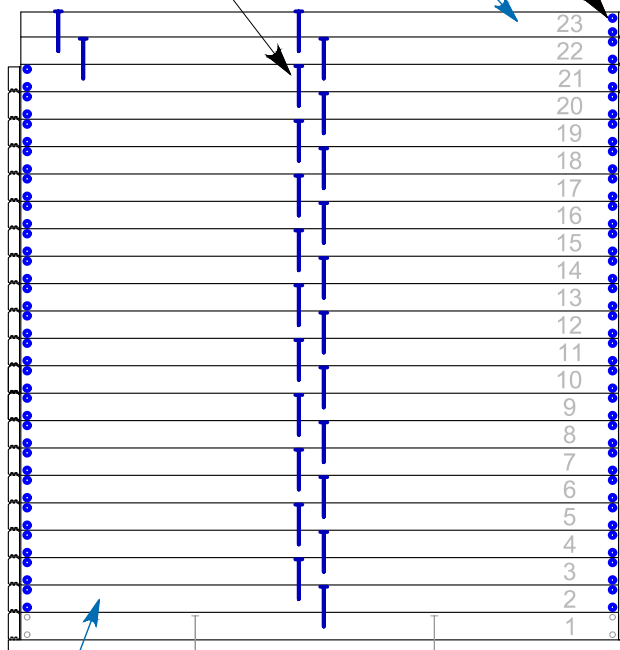
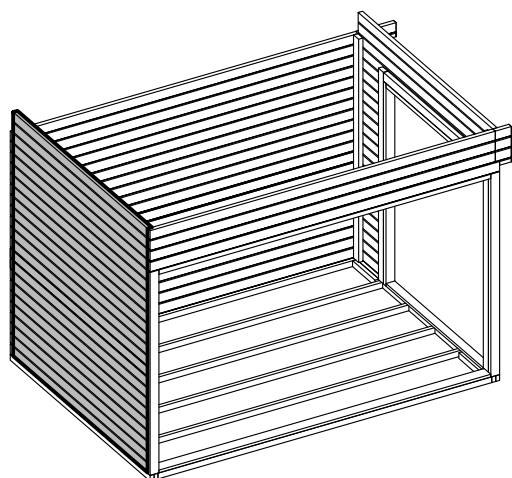
x24

S3

17

x84

S1



14

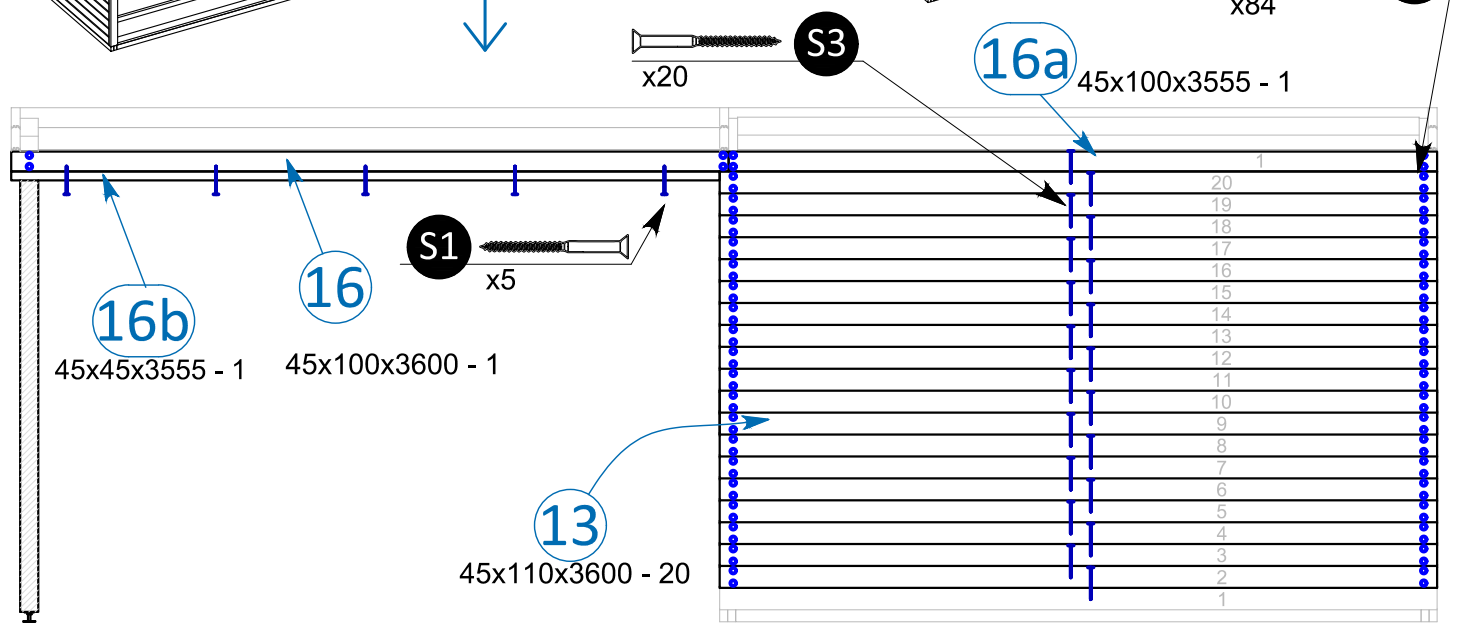
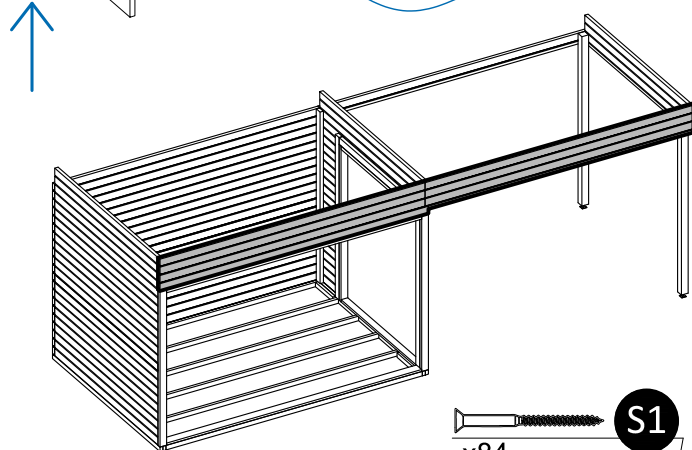
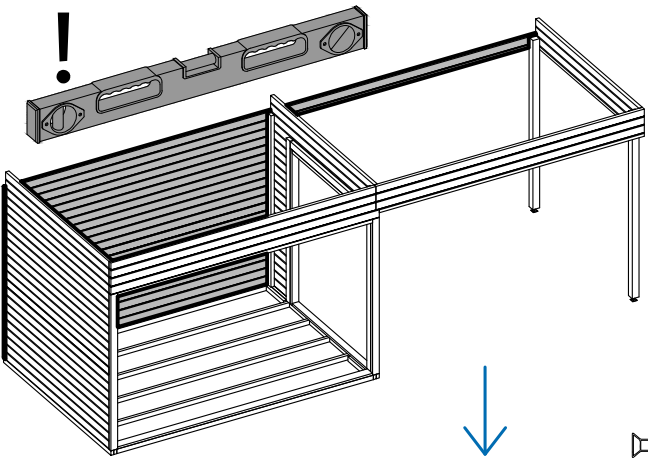
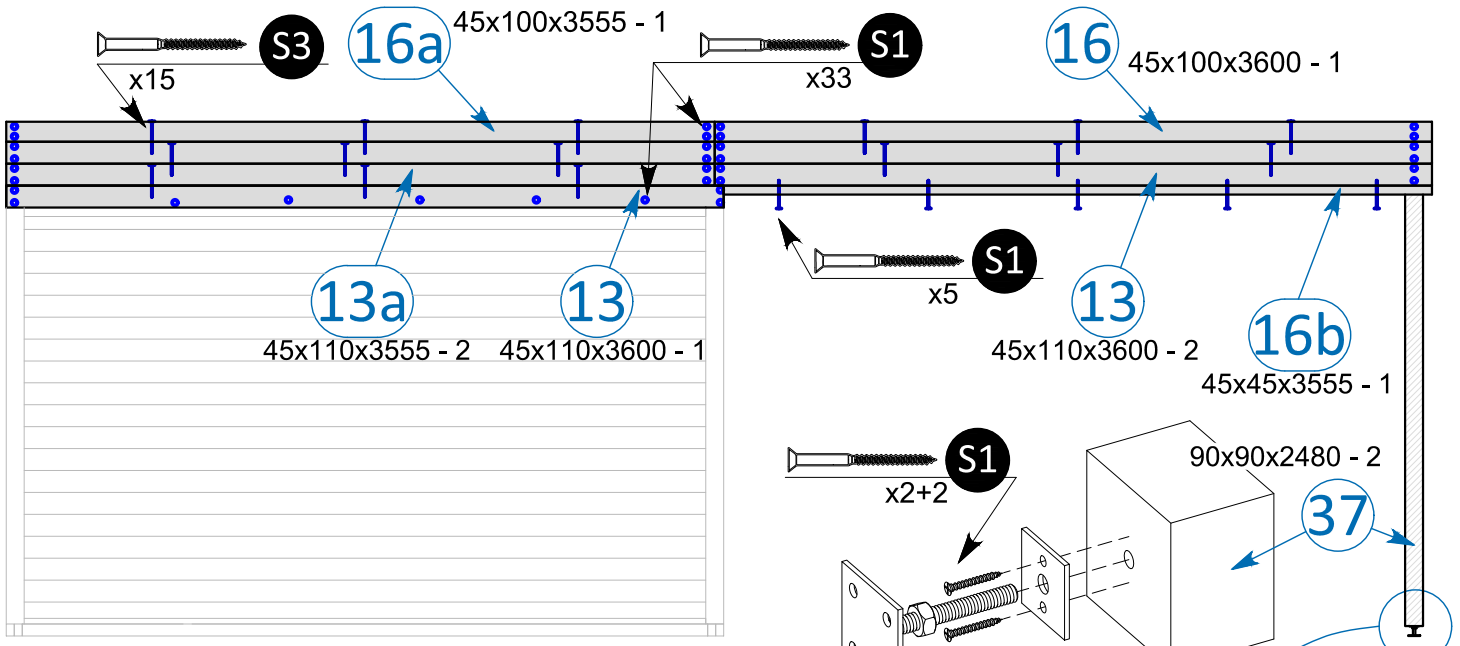
45x110x2400 - 22

Vorbohren wird empfohlen.

WAND MONTAGE

SCHRAUBE 4.5x70 mm S1

SCHRAUBE 6.0x180 mm S3

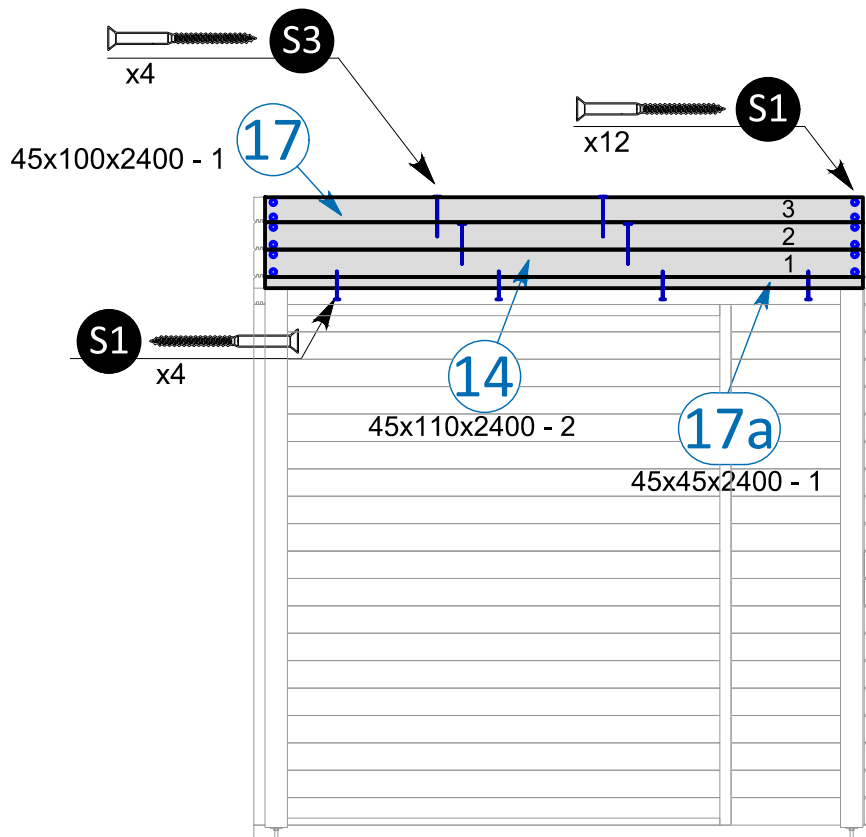
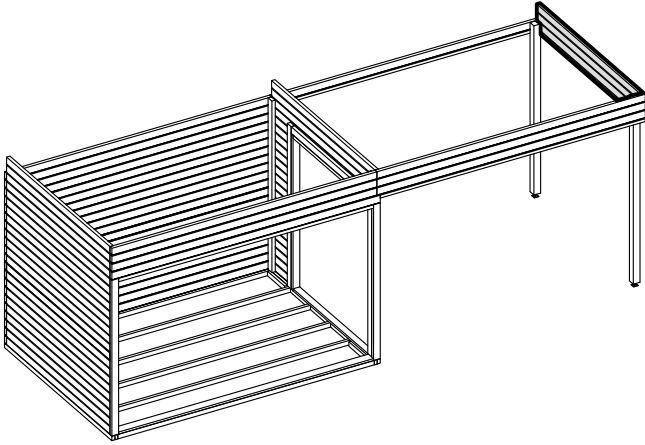


Vorbohren wird empfohlen.

WAND MONTAGE

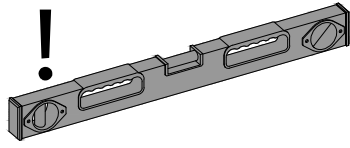
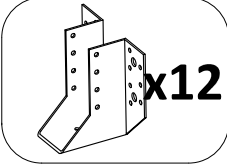
SCHRAUBE
4.5x70 mm S1

SCHRAUBE
6.0x180 mm S3



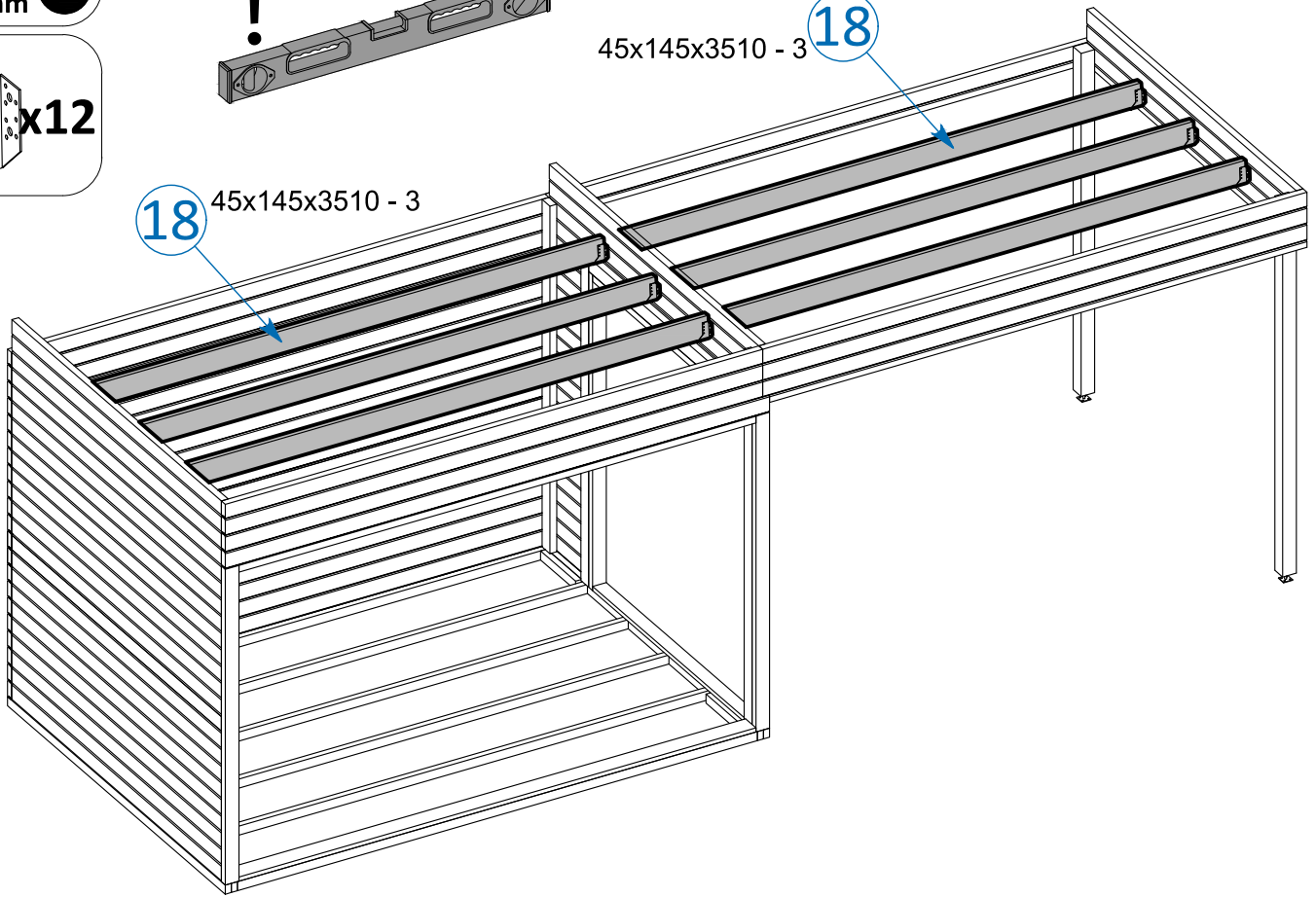
DACHSPARREN - MONTAGE

SCHRAUBE
4.0x40 mm S4



45x145x3510 - 3

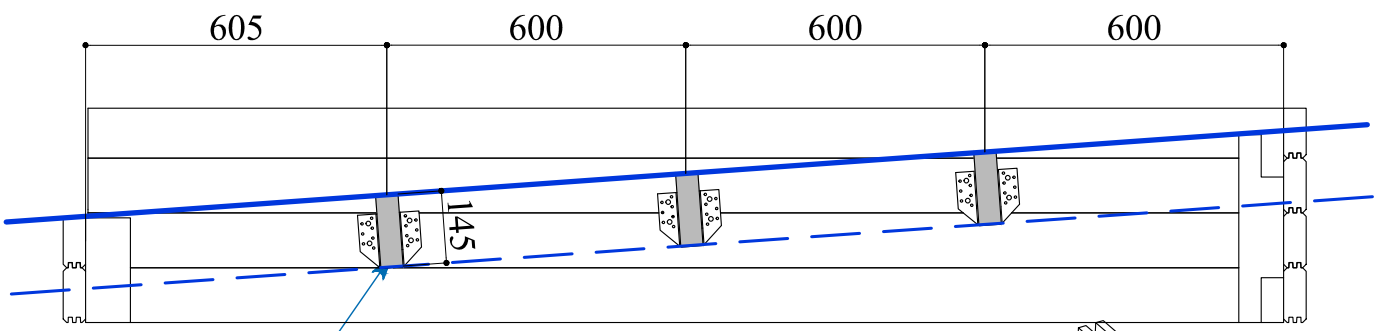
18



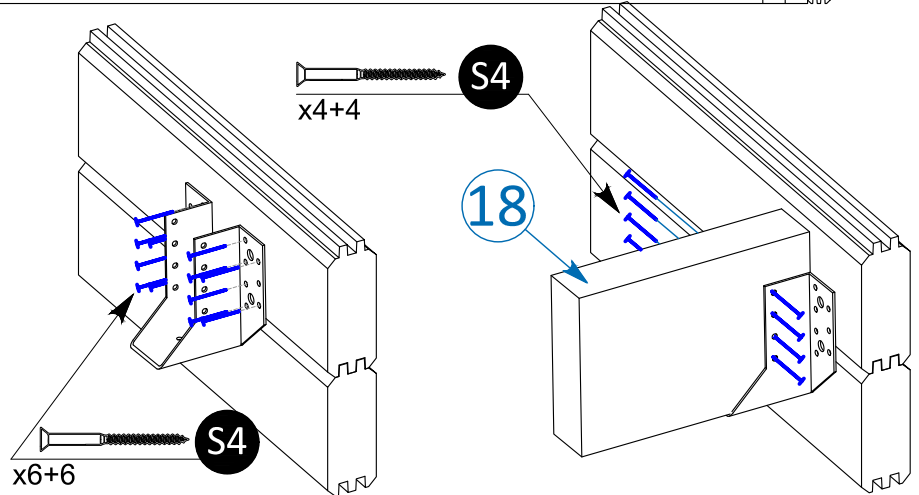
18

45x145x3510 - 3

		18	3510	6	DACHSPARREN
--	--	----	------	---	-------------



18



x4+4 S4

18

x6+6 S4

DACH - MONTAGE

NAGEL
Lx40 mm

N1

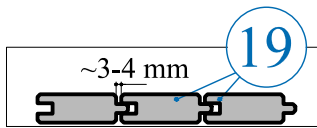
SCHRAUBE
4.5x70 mm

S1

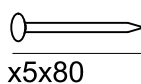
SCHRAUBE
4.0x40 mm

S4

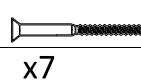
19x96x2540 - 40



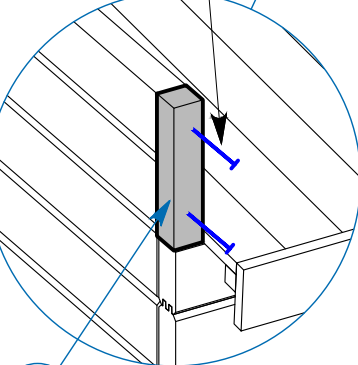
19x96x2540 - 40



10

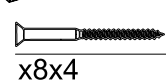


2+2+2



22

45x45x220 - 3



20

21

20

21

20 21

28x28x1756 - 2
19x98x1756 - 2

DACH ZUBEHÖR

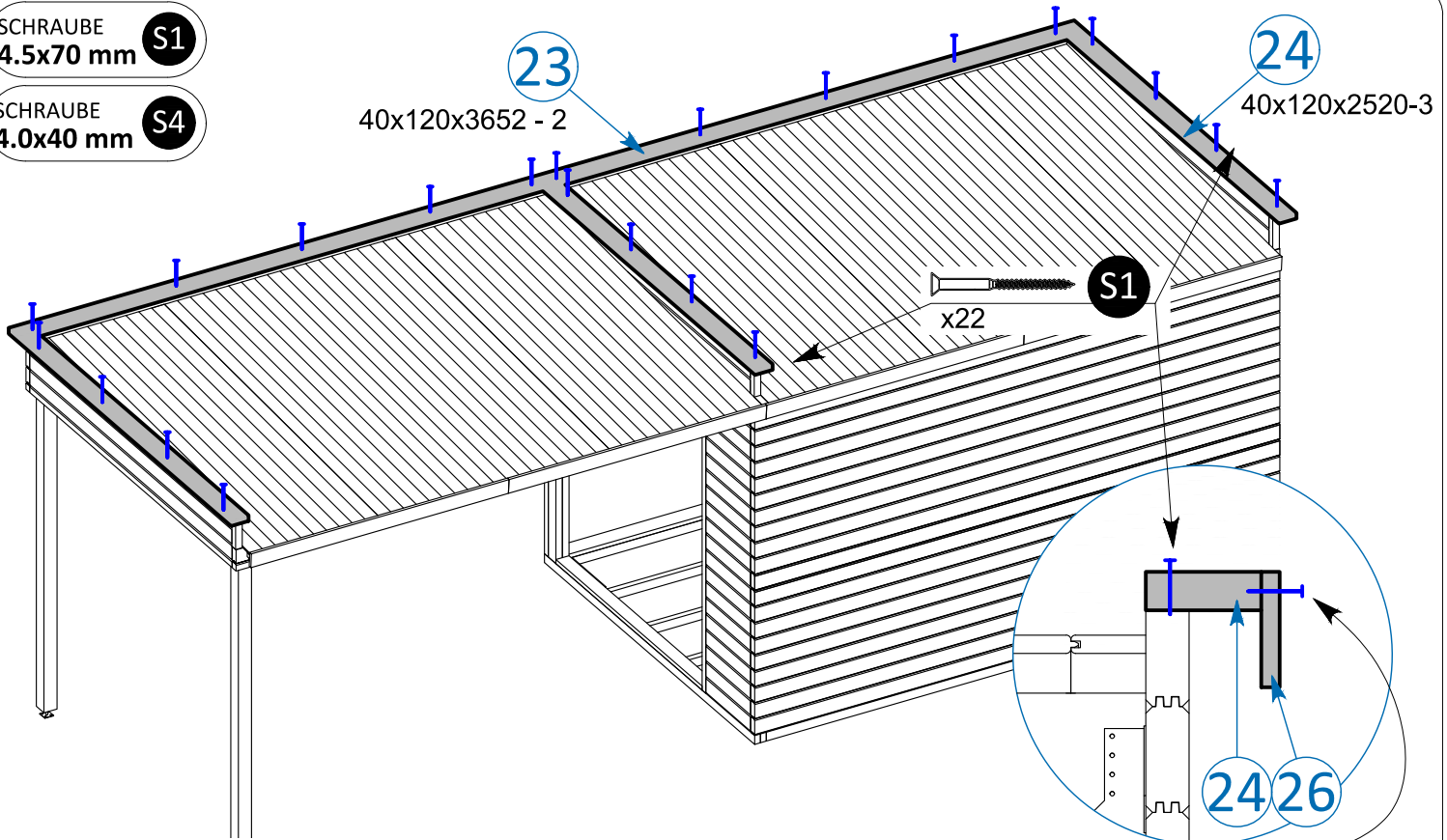
		19	2540	80+1 (64+1)	DACHBRETT	
		20	1766	4	WINDBRETT LEISTE	
		21	1766	4	WINDBRETT	
		22	220	3	DACHBRETT LEISTE	

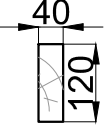
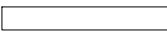
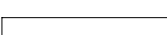
Vorbohren wird empfohlen.

WINDBRETT - MONTAGE

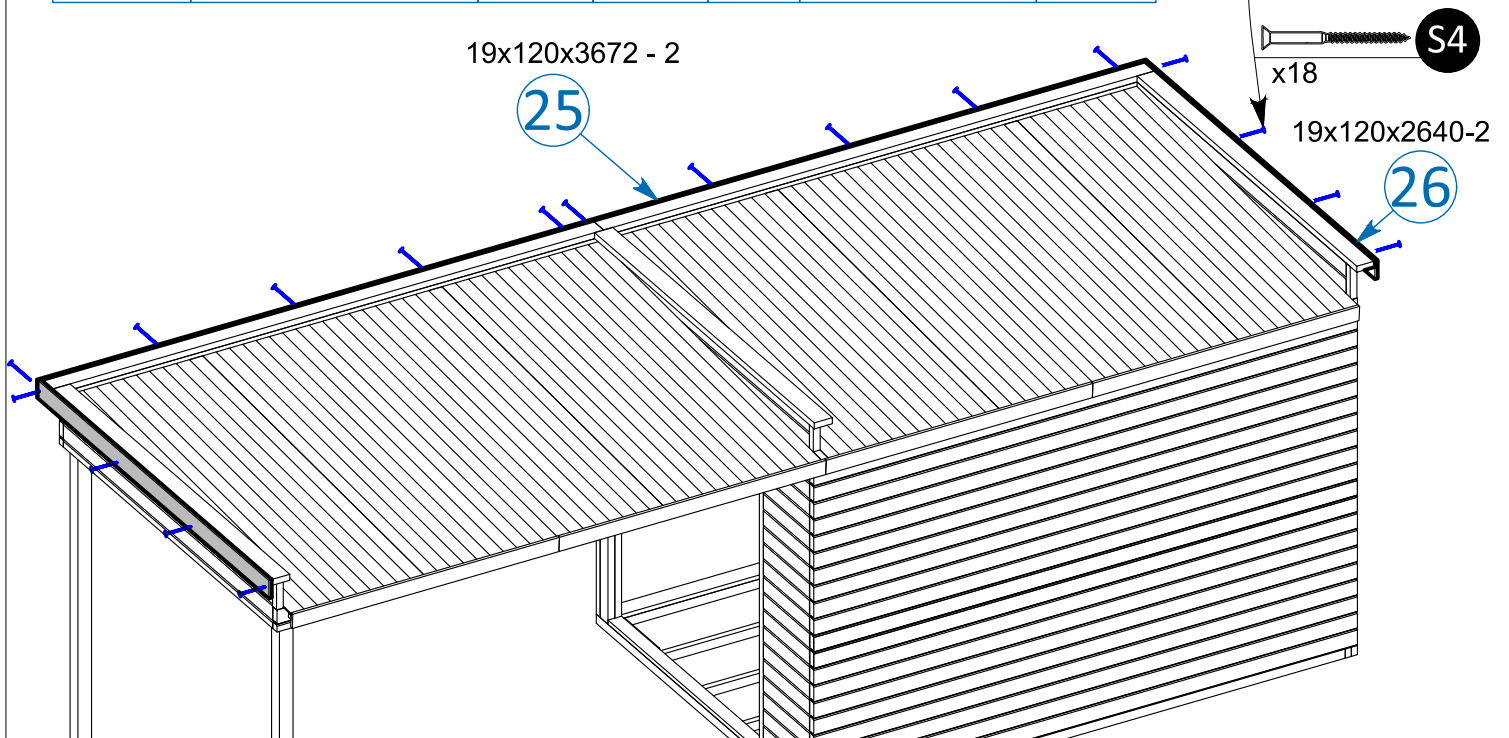
SCHRAUBE
4.5x70 mm S1

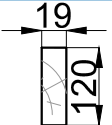
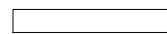

SCHRAUBE
4.0x40 mm S4



		23	3652	2	WINDBRETT	
		24	2520	3	WINDBRETT	

19x120x3672 - 2



		25	3672	2	WINDBRETT	
		26	2640	2	WINDBRETT	

Vorbohren wird empfohlen.

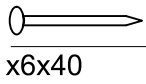
BODEN MONTAGE

NAGEL
Lx50 mm

N2

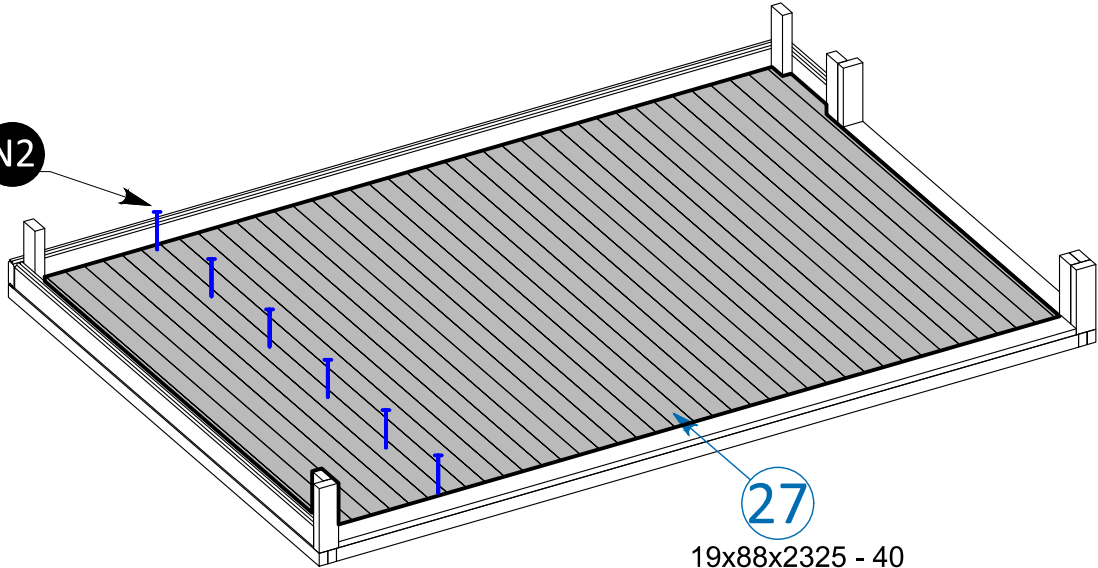
SCHRAUBE
4.0x40 mm

S4



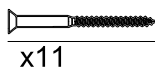
x6x40

N2



27

19x88x2325 - 40

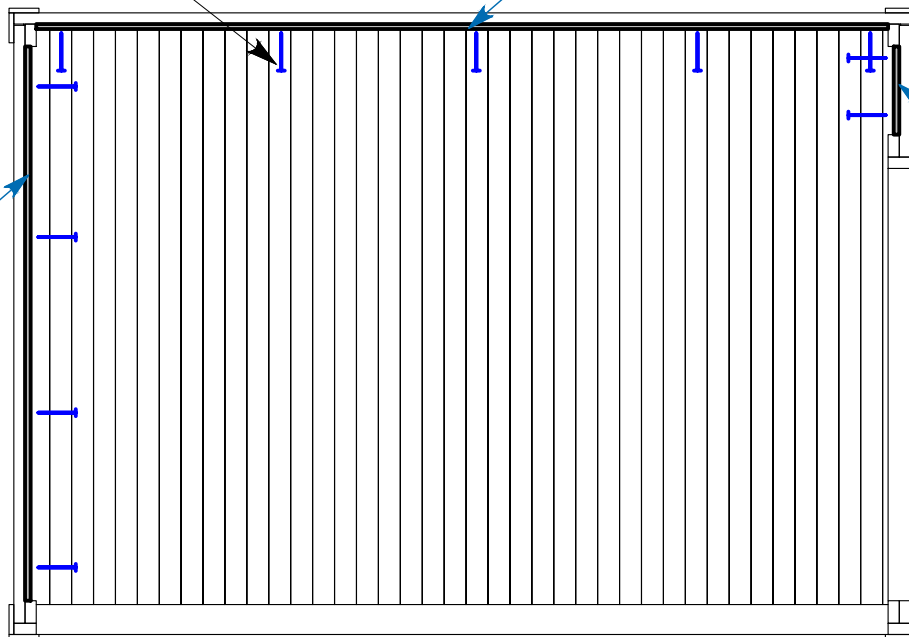


x11

S4

30

25x30x3420 - 1



28

25x30x2255 - 1

29

25x30x354 - 1

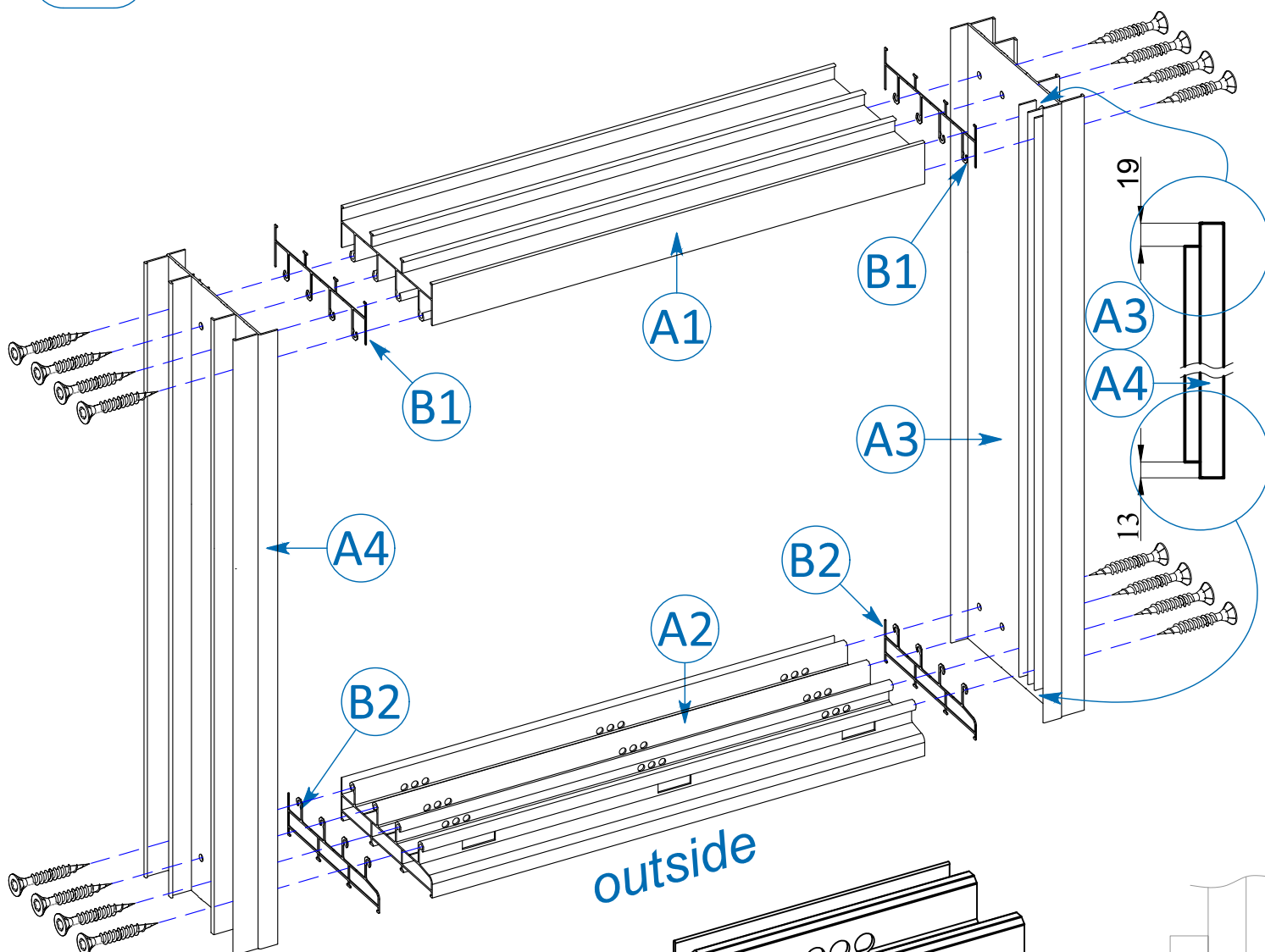
BODEN ZUBEHÖR

		27	2325	40+1 (32+1)	BODENBRETT	
		28	2255	1	BODENLEISTE	
		29	354	1	BODENLEISTE	
		30	3420	1	BODENLEISTE	

Vorbohren wird empfohlen.

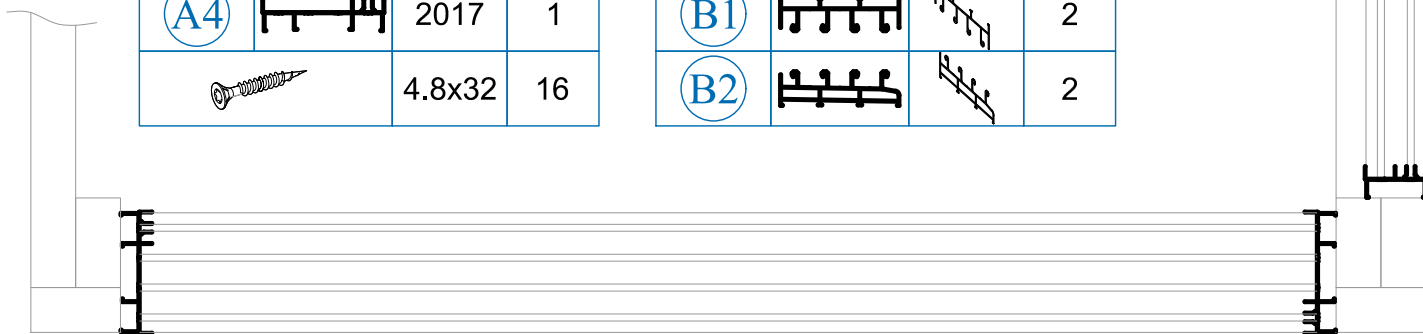
SCHIEBETÜRSYSTEM MONTAGE -1-

QR-F QUATRO FRAME



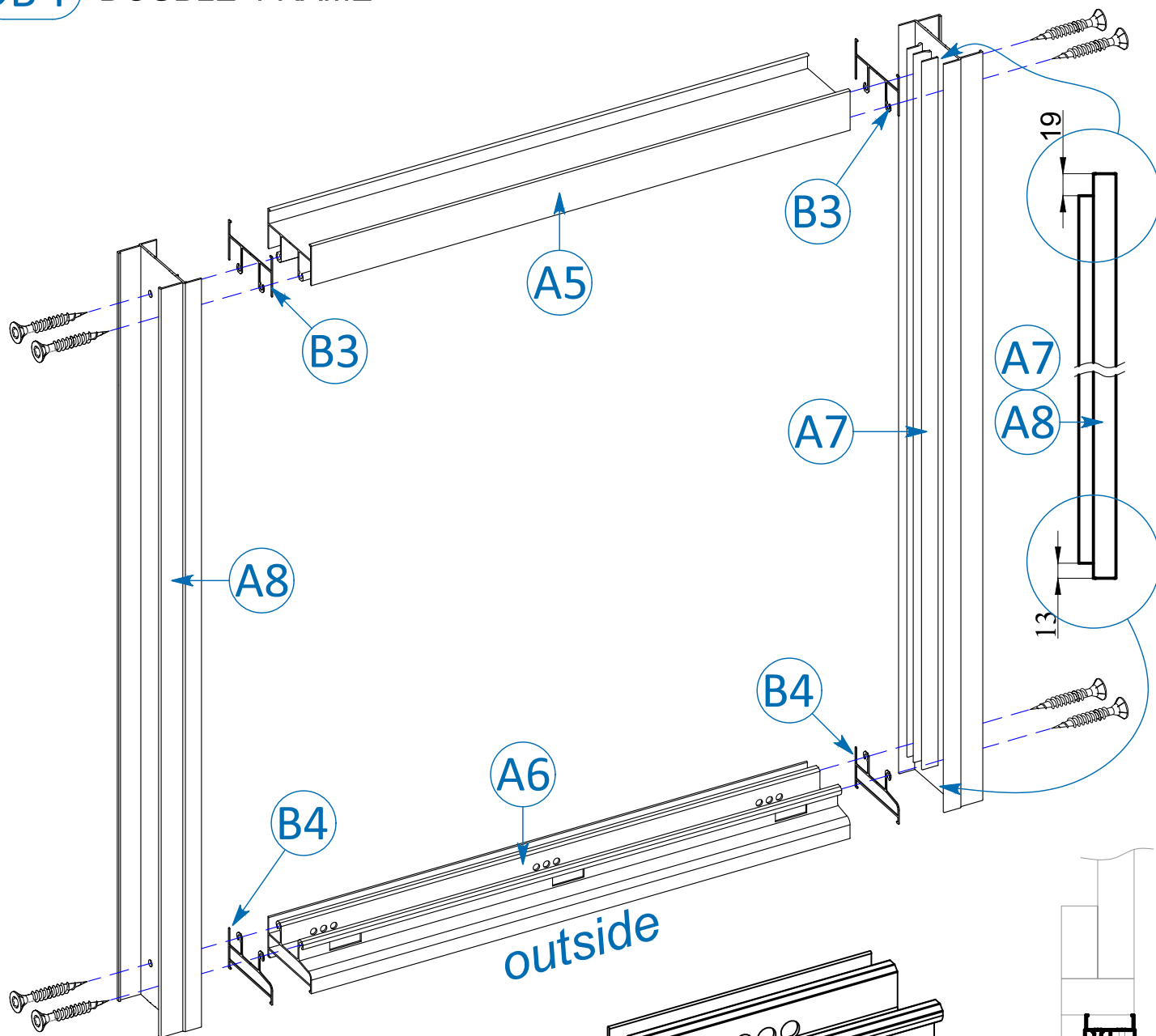
A1		3380	1
A2		3380	1
A3		2017	1
A4		2017	1
		4.8x32	16

B1			2
B2			2



SCHIEBETÜRSYSTEM MONTAGE -2-

DB-F DOUBLE FRAME



A5		1696	1
A6		1696	1
A7		2017	1
A8		2017	1
		4.8x32	8

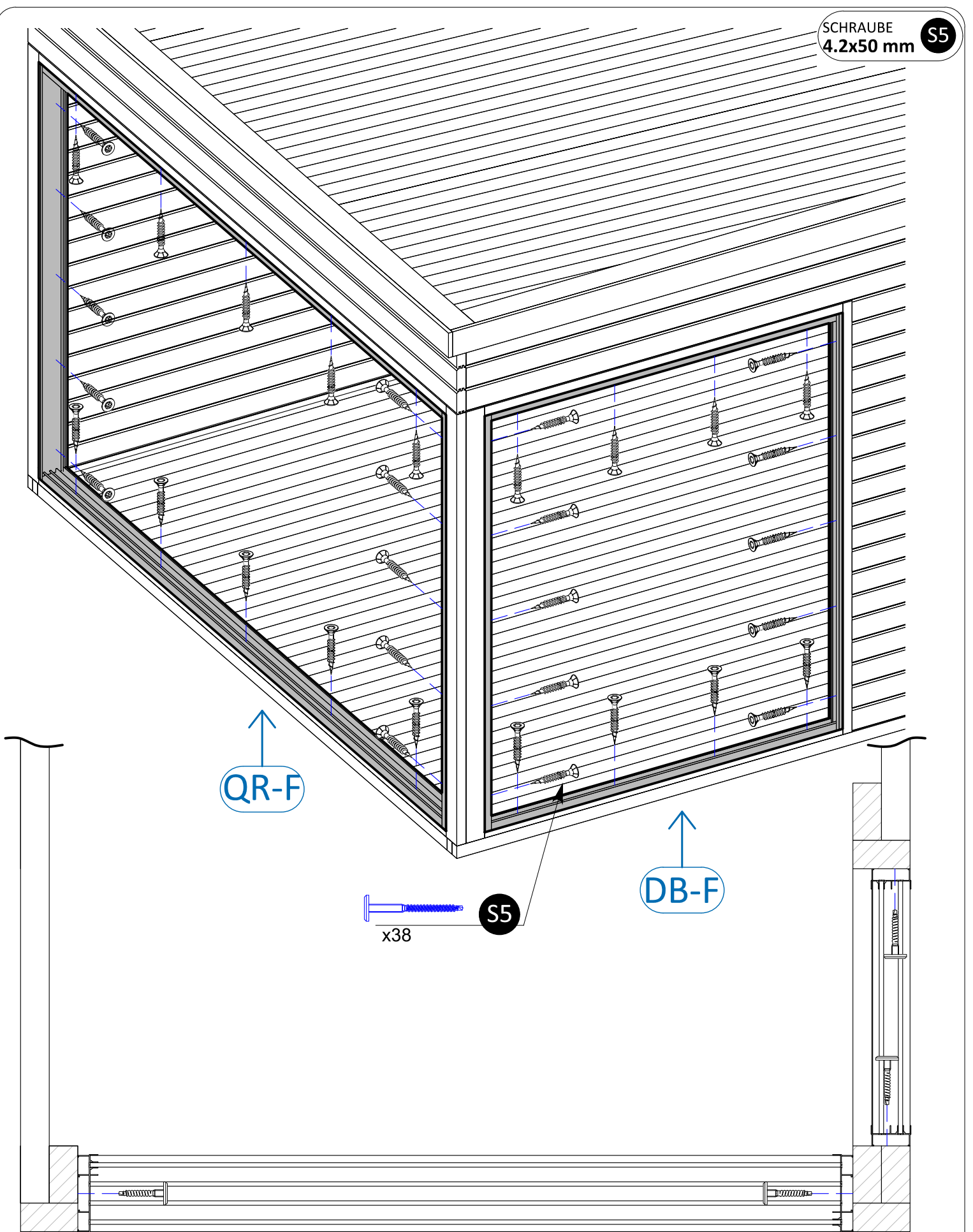
B3			2
B4			2

outside

SCHIEBETÜRSYSTEM MONTAGE -3-

SCHRAUBE
4.2x50 mm

S5



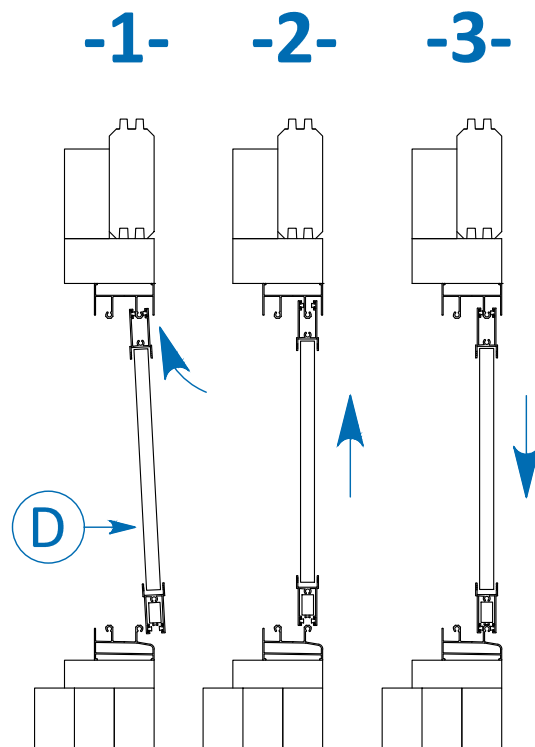
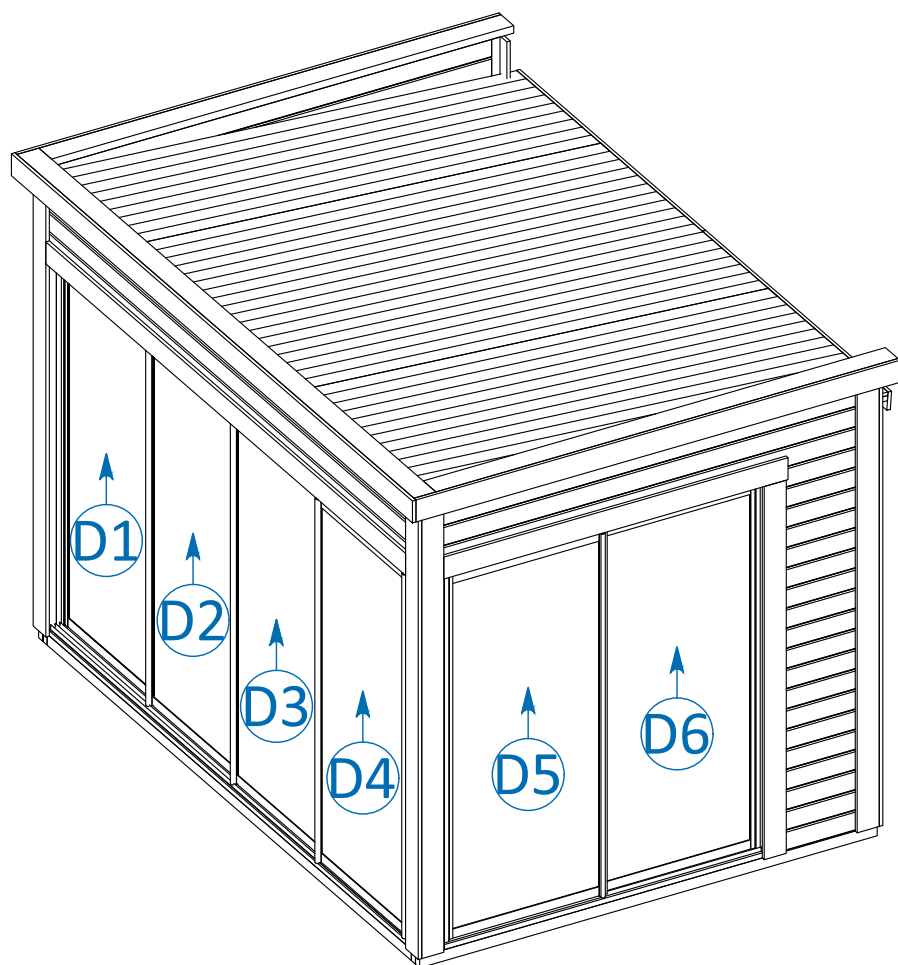
QR-F

DB-F

S5
x38

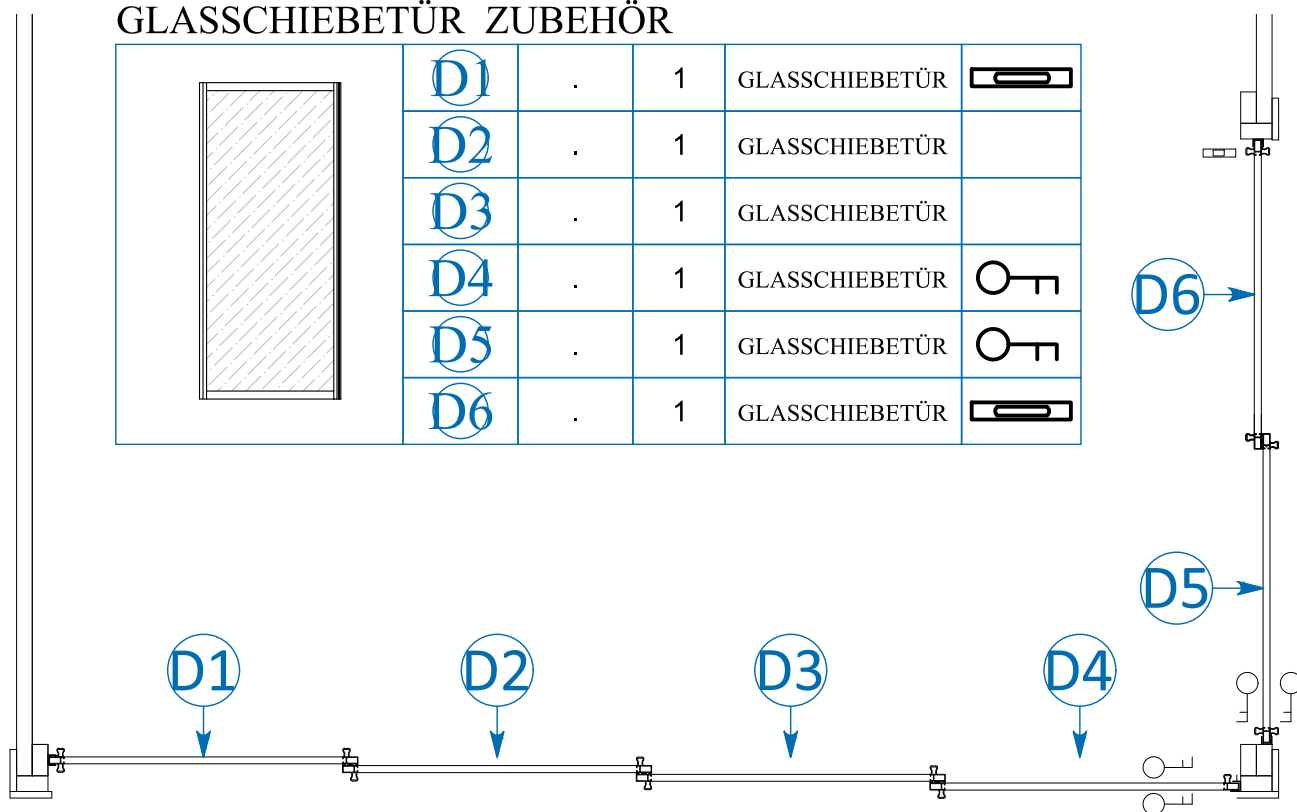
Vorbohren wird empfohlen.

SCHIEBETÜRSYSTEM MONTAGE -4-

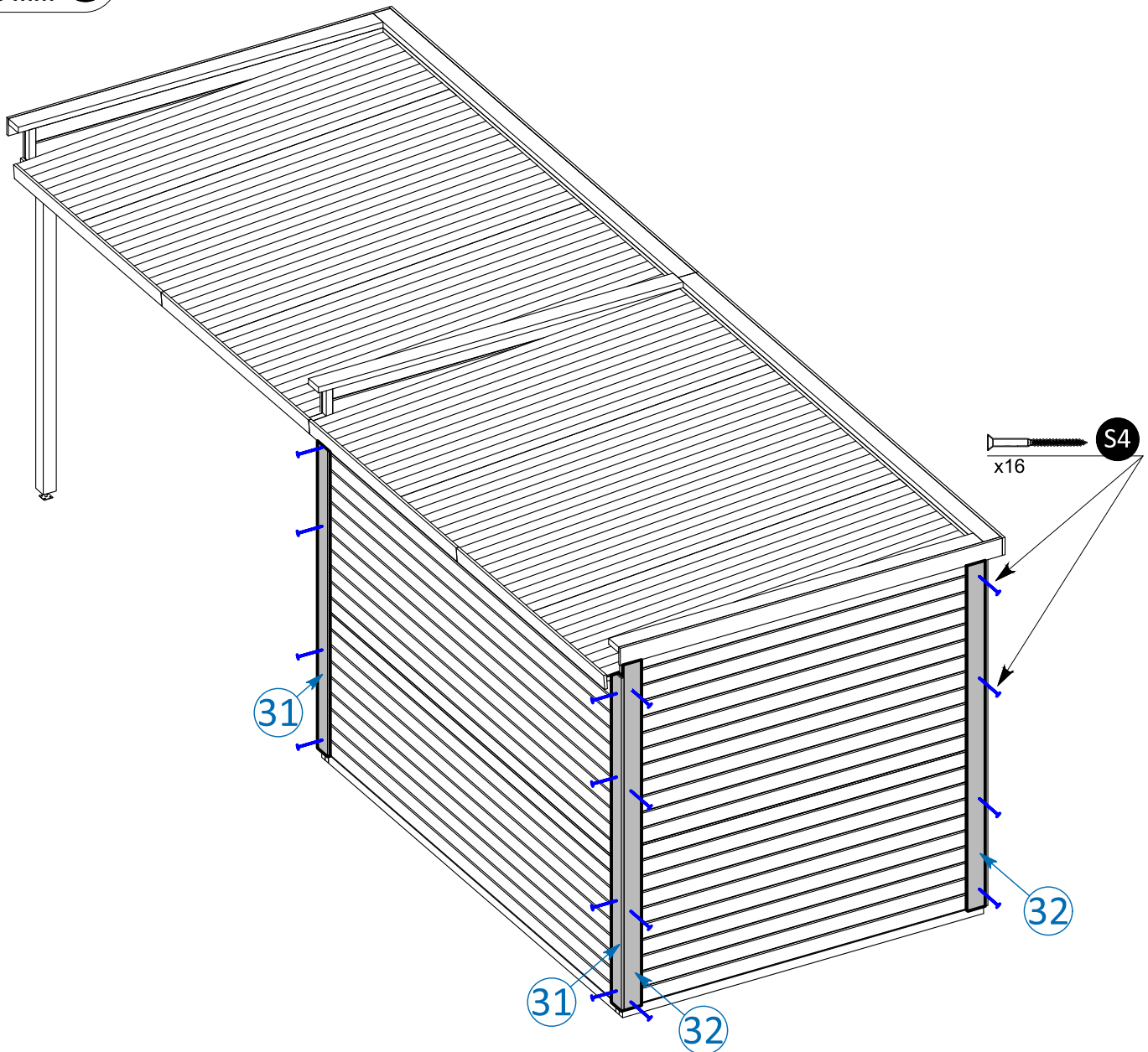


GLASSCHIEBETÜR ZUBEHÖR

	D1	.	1	GLASSCHIEBETÜR	
	D2	.	1	GLASSCHIEBETÜR	
	D3	.	1	GLASSCHIEBETÜR	
	D4	.	1	GLASSCHIEBETÜR	
	D5	.	1	GLASSCHIEBETÜR	
	D6	.	1	GLASSCHIEBETÜR	



SCHRAUBE
4.0x40 mm S4



RAHMENBLENDEN ZUBEHÖR

		31	2300	2	RAHMENBLENDE	
		32	2520	6	RAHMENBLENDE	
		33	2035	1	RAHMENBLENDE	
		34	1880	1	RAHMENBLENDE	
		35	3398	1	RAHMENBLENDE	
		36	360	4	RAHMENBLENDE	

SCHRAUBE
4.0x40 mm S4